



 ***Hakron-Prefab***

UW BETROUWBARE PARTNER

voor prefab-beton oplossingen



Hakron-Prefab

prefab-beton oplossingen

Hakron prefab

Hakron staat al jarenlang garant voor ervaring in productie, advisering en verkoop van instortvoorzieningen, ook als toeleverancier voor de prefab betonindustrie. Met een kwalitatief hoogwaardig productengamma en bijbehorende disciplines. Hakron biedt u een zeer compleet leveringsprogramma met de daaraan gekoppelde noodzakelijke expertise en service.

Innovatie

Hakron speelt creatief in op uw vragen en bedenken vernieuwende oplossingen voor de meest uiteenlopende vraagstukken. Innovatie is dan ook een onderscheidend kenmerk van ons assortiment, waarbij altijd voorop staat: de praktijk dient als uitgangspunt.

Met Hakron kunt u rekenen op vakkennis en ervaring in de branche.

Voor adviezen op maat staan bij Hakron enthousiaste en goed opgeleide medewerkers klaar, werkend in een dynamisch en goed geoutilleerd bedrijf.

Het Hakron assortiment bevat o.a.:

- bevestigings- en doorkoppelankers;
- hijs- en transportankersystemen;
- wapening-doorkoppelsystemen;
- sandwichplaatverankering;
- invisible connections®;
- sparingen en stortonderbrekingen;
- kolombekisting;
- dekkingsafstandhouders;
- gevelplaatverankering;
- spouwankers.



+32 (0)54 31 76 76

prefab@hakron.be

www.hakron.be

Meer info?

Heeft u vragen of wilt u een geheel vrijblijvende afspraak met ons maken? Neem dan contact met ons op, wij komen graag bij u langs voor een advies op maat.



Manu Maesen

Technisch Adviseur

0478 77 70 54

m.maesen@hakron.be

Hakron België B.V.

Rue François Englert 25

1480 Tubeke

Koralenhoeve 5

2160 Wommelgem

+32 (0)54 31 76 76

verkoop@hakron.be



WIJ ZIJN VERHUISD NAAR TUBEKE!

Nieuw adres: Rue François Englert 25, 1480 Tubeke

Adres 2^{de} vestiging: Koralenhoeve 5, 2160 Wommelgem

Eigen transport met kraan

Op werkdagen leveren wij in overleg binnen 48u, mits voorraad, door heel België.

Bij iedere levering vindt u de afleverbon op de afgeleverde materialen.

Foto's van levering en geleverde packbonnen kan u opvragen bij

verkoop@hakron.be

Zelf afhalen en inladen kan ten alle tijden mits bestelling op voorraad.



Openingstijden:

Maandag t/m vrijdag

8.00 - 12.00

13.00 -17.00

Voor alle vragen of bestellingen,
neem contact op met onze
afdeling verkoop:

☎ **054 3176 76**

✉ verkoop@hakron.be

Uw betrouwbare partner in toebehoren voor beton- en woningbouw, bekistingen en prefab.



Hakron België, onderdeel van de Hakron Groep, is sinds 1990 leverancier en producent van bouwtechnische materialen. Ons familiebedrijf bedient vanuit de vestigingen in Tubeke en Wommelgem de woning-, utiliteits- en civieltechnische bouwwerken in België. We bieden persoonlijk technisch advies door een deskundige buitendienst, een uitgebreid kwalitatief assortiment die inspeelt op de vragen van de markt en snelle betrouwbare leveringen.

Vanaf prille werkvoorbereiding tot en met het aanbrengen op de werf staan wij voor u klaar.

Eerlijk advies op uw werf

Ons team van ervaren technisch adviseurs helpt u met het uitwerken van de beste en meest economische oplossing voor uw project. Zowel in de werkvoorbereiding op kantoor, maar ook met de uitvoering op de werf. Waar nodig worden de mouwen opgestroopt en de verwerking gedemonstreerd.

Leveringen en transport

Er worden dagelijks ritten gepland met eigen vrachtwagens met kraan. Dit maakt onze leveringen betrouwbaar en beter in te plannen. Wij zijn niet afhankelijk van de torenkraan op de werf, maar kunnen ten alle tijden zelf de materialen voor u lossen. Hierdoor zijn wij de enige speler in bekisting- en betonbenodigdheden die deze service aanbiedt op de werf.

Bij extreme spoed regelen we tegen een minimale vergoeding een express dienst voor u.

Breed pakket voor ruwbouw en gevelsluiting

Wij zijn er van overtuigd dat een breed productassortiment er toe bijdraagt dat u ontzorgd wordt. Ons "one stop shopping" principe heeft diverse voordelen: één aanspreekpunt bij Hakron, aanlevermomenten door verschillende leveranciers worden gereduceerd en minder facturen die behandeld dienen te worden door uw organisatie.

Deze efficiënte manier van werken is arbeids- en kostenbesparend voor uw bedrijf.



Voorraad

Om u snel te kunnen beleveren heeft Hakron een ruime voorraad in standaardproducten. De dagelijkse controle op onze voorraad draagt bij aan een optimale leverbetrouwbaarheid. Voor alle op maat gemaakte producten ontvangt u van ons een bevestiging met de juiste levertijd. Komt er een kink in de kabel, dan wordt u hiervan vroegtijdig door onze verkoop op de hoogte gebracht.

Kwaliteit producten

De kwaliteit van uw project wordt versterkt door de toepassing van onze hoogwaardige producten. Daarom stellen wij hoge eisen aan de kwaliteit van onze producten. Een goede ingangscontrole versterkt dit beleid. Diverse certificaten en keuringsrapporten onderstrepen veelal deze hoge kwaliteit.

Eigen productie

Veel van onze producten worden exclusief voor Hakron geproduceerd. Hierdoor is de kwaliteit, prijs en de levertijd beter beheersbaar. In zowel Tubeke als Wommelgem beschikt Hakron over het juiste machinepark en de deskundigheid om veel voorkomende bewerkingen voor u uit te voeren, waardoor snelle uitlevering van afgekorte, gebogen of gelaste producten mogelijk is.

Afdeling Engineering

Hakron beschikt over een eigen afdeling Engineering. Op deze afdeling worden de berekeningen gemaakt, eventueel vergezeld met CAD-tekeningen, die onze technische producten en diensten begeleiden. Ook BIM-objecten van diverse producten zijn beschikbaar. Op uw verzoek kunnen wij de intermediair zijn tussen opdrachtgever, studie bureau en uw organisatie bij de begeleiding van onze technische producten.

Duurzaamheid

Binnen Hakron is er ook veel aandacht voor maatschappelijk verantwoord ondernemen. Stap voor stap schakelen we onze interne transportmiddelen over naar elektrisch aangedreven, we maken deels gebruik van houtvezel pallets en we proberen zo papierloos mogelijk te werken. Het dak van het gebouw in Wommelgem is voorzien van zonnepanelen en natuurlijk ontbreken de diverse laadpalen voor auto's niet.

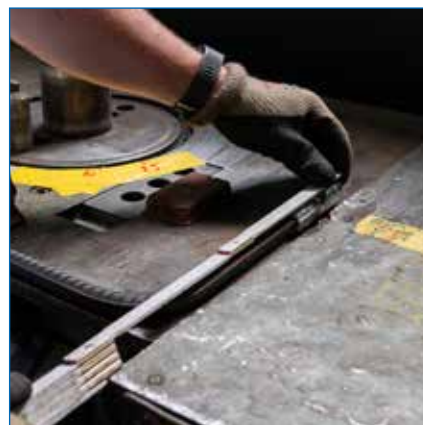
Verder willen we voortdurend de duurzaamheid van onze materialen verbeteren naar de behoeftes van onze samenleving.

Veiligheid

Wij hechten veel belang aan veilig en duurzaam werken. Onze medewerkers van buitendienst, logistiek en engineering behaalden allen met glans hun VCA diploma.

Hakron biedt u kort samengevat onder meer:

- Deskundig, eerlijk advies;
- Breed, hoog kwalitatief en ruim voorradig assortiment;
- Betrouwbare, flexibele en snelle leveringen;
- Kostenbesparing door digitale facturatie, vooraankondiging levering;
- Van werkvoorbereiding tot de afwerking uw partner.





Productie betonnen afstandhouders

Eigen productie

Bij het productieproces van onze betonnen afstandhouders streven wij continuïteit na. Op deze manier weet u als afnemer, dat de kwaliteit, zoals toleranties, altijd betrouwbaar zijn. Enkele kenmerken:

- Kalibratie van weeg- meng en doseer apparatuur
- Maximale individuele maatafwijking 2 mm
- Duoklemmen, kniepers of binddraadjes moeten minimaal 5 mm van de onderzijde (kistzijde) verwerkt zijn

Kwaliteit

Wij besteden de grootste aandacht aan de kwaliteit van het betonmengsel. Continuïteit van deze kwaliteit vergroten de betrouwbaarheid en duurzaamheid van de eindproducten. Om deze kwaliteit te realiseren worden alle aspecten van het proces nauwkeurig getest en beheert. Van het mengen, storten, drogen tot en met het opslaan van de producten. Alle aspecten hebben invloed op de betonkwaliteit van de te leveren producten. Het machinepark worden onderhouden en gemodificeerd door een eigen technische dienst, zodat de kwaliteit van machines gewaarborgd blijft.

Mengsel

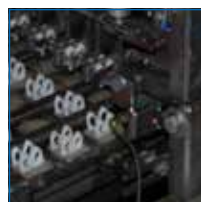
In ons betonlab wordt nauwkeurig getest om de kwaliteit alsmede de eigenschappen van het betonmengsel optimaal en continu te bepalen. Onze manier van research & development is dusdanig gestandaardiseerd, dat deze een KOMO-keurmerk toegekend heeft gekregen.

Enkele kenmerken:

- Betonkwaliteit minimaal C35 / 45
- Waterindringing: maximaal 25 mm op gemaakte betonkubussen die 28 dagen geconditioneerd zijn alvorens getest te worden
- Gecertificeerde toeslag materialen
- Zandzeefanalyse met name continu controle van zandkwaliteit en opbouw van de korrelgrootte
- Maximale watercementfactor van 0,45

KOMO certificering

Onze producten worden geproduceerd volgens KOMO certificaat BRL (beoordelingsrichtlijn) 2817. Dit KOMO-certificaat heeft een losse bijlage : "productenlijst". Op deze lijst staat welke milieuklasse van toepassing is. De kwaliteit van de cementgebonden afstandhouders van Stoter Beton is heel duidelijk: geschikt voor alle milieuklassen, zeer breed toepasbaar! Komo-certificaat, bijlage productenlijst en BRL is te downloaden op de website van Kiwa. Voor inhoudelijke informatie omtrent normering en gestelde eisen voor de afstandhouders staan wij u graag te woord. Het KOMO-certificaat en de bijlage productenlijst is ook te downloaden van onze site of krijgt u indien gewenst gratis toegestuurd.



Hakron Fortius

Hakron Fortius, verdeler van duurzame en kwalitatieve producten voor betonherstel en -versterking. Hakron FORTIUS is al meer dan 20 jaar een norm in deze gespecialiseerde sector van de bouw.

FORTIUS betekent sterker in het Latijn. Sterker maar vooral ook duurzamer. Bij Hakron Fortius ontmoet duurzaamheid innovatie en dit in combinatie met professioneel advies door onze vakbekwame medewerkers.

Hakron FORTIUS denkt steeds met u mee om de gepaste oplossing te vinden voor uw project bij het versterken en herstellen van beton.

Wij kunnen hierbij rekenen op de expertise van onze internationale partners zoals Vector Corrosion (Canada), Protektor (Noorwegen), Fiber Dowels (Nederland), Basilisk (Nederland) en SIREG (Italië).

Samen met deze partners komen we tot een op maat gemaakt en duurzaam voorstel.

Het Fortius assortiment bestaat uit:

- Kathodische bescherming voor het duurzaam herstellen en beschermen van beton aan de hand van opofferanodes (galvanisch) of door opgedrukte stroom met geleidende coatings en andere types anodes met als doel de levensduur van de constructie te verlengen.
- Kathodische bescherming kan zowel preventief als repressief gebruikt worden.
- Koolstofvezel laminaten en folies voor uitwendige versterking van beton. Is zeer dikwijls nodig wanneer bestaande gebouwen of kunstwerken aan hogere eisen moeten voldoen, bijvoorbeeld omdat er hogere gebruikslasten zullen optreden.
- Basilisk Self-Healing Concrete beschikt over een aantal unieke producten, die zelfhelend beton mogelijk maken. De technologie is gebaseerd op micro-organismen die kalksteen produceren. Hierdoor kunnen scheuren in beton autonoom hersteld worden. Op deze manier wordt de duurzaamheid van het beton enorm verbeterd. Het autonome herstelsysteem is ondergebracht in verschillende producten die zowel voor nieuwbouwconstructies als voor bestaande constructies toepasbaar zijn.
- Glasvezel wapeningstaven voor het inwendig versterken van nieuwe betonconstructies, houten balkrenovaties, natuursteenverankering, metselwerkrenovatie en als thermopin in dubbele wandconstructies. Deze kunststofstaven zijn absolute roestvrij, transparant voor elektrische of magnetische signalen en hebben een hogere treksterkte dan stalen wapening. Zowel losse staven als netten kunnen aangeleverd worden.
- Glasvezel- en stalen wegnisdeuvels met kunststof of stalen deuveldoelen.
- Micro- en macro kunststofvezels voor het limiteren van initiële krimp, bescherming bij brand en versterken van chapes/stortbeton.



+32 (0)54 31 76 76

info@fortius.be

www.fortius.be

Meer info?

Heeft u vragen of wilt u een geheel vrijblijvende afspraak met ons maken? Neem dan contact met ons op, wij komen graag bij u langs voor een advies op maat.



Kurt Van Bastelaere

Betontechnoloog

Technisch Adviseur

+ 32 (0)497 43 86 76

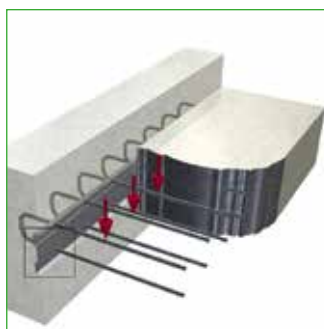
k.vanbastelaere@fortius.be

Afdeling Engineering

De afdeling Engineering voorziet de voorschrijvende markt van adviezen op maat. Daarnaast is voor een aantal projectmatige producten, zoals natuursteenankers, gevelplaatankers, sandwichplaatankers, ponswapening, de TSS Trap/ bordesverbinding, geveldraggers, thermische onderbrekingen en deussels vaak speciale begeleiding en advisering van deze afdeling noodzakelijk.

Onze afdeling Engineering biedt u onder meer:

- hulp met deelberekeningen en maatoplossingen;
- begeleiding en advisering bij een aantal projectmatige producten;
- 2D- en/of 3D CAD-tekeningen uit eigen CAD-bibliotheek van Hakron;
- 3D BIM-objecten van diverse producten;
- rekensoftware voor o.a. COMAX-stekkenbakken (dwarskrachten volgens Eurocode 2), bout- en golfankers voor bevestigingen (volgens CUR 25 of Eurocode) en hijsankers in beton (volgens Haeussler-formules);
- presentatiemogelijkheid zowel op uw locatie als bij Hakron, bijvoorbeeld een lunchlezing of een persoonlijk gesprek over een producttoepassing of de BIM-mogelijkheden.
- Technisch advies, studie en op maat gemaakte offertes voor onder andere geveldraggers en thermische onderbrekingen.



+32 (0)54 31 76 73

engineering@hakron.be

www.hakron.be

Meer info?

Heeft u vragen of wilt u een geheel vrijblijvende afspraak met ons maken? Neem dan contact met ons op, wij komen graag bij u langs voor een advies op maat.

BIM-objecten van Hakron-producten

Van diverse Hakron-producten zijn BIM-objecten beschikbaar. Zowel de losse BIM-objecten als de complete verzameling is op www.bimobject.com/hakron en www.hakron.be te downloaden.

BIM-bibliotheek

De Hakron BIM-bibliotheek omvat diverse intelligente families en productgroepen, op LOD 400 detailniveau. De objecten zijn gereed voor geo- en parametrisch design en op aanvraag voor IFC beschikbaar. Enkele voorbeelden van productgroepen die als BIM-objecten beschikbaar zijn naast de Comax-stekkenbakken zijn bijvoorbeeld instort- en hijsvoorzieningen, wapeningskoppeling-systemen, dilatatiebekistingen, voorraad-lateien, sparingsbuizen en voegenbanden. De Hakron BIM-bibliotheek wordt regelmatig uitgebreid.

Revit

Alle Hakron BIM-objecten zijn verrijkt met relevante data en kunnen op maat ingezet worden in diverse fases van het bouwproces. De Hakron BIM-objecten zijn in Autodesk Revit via "Type Catalog" binnen te halen of als Revit overzicht verzameling en daarnaast ook direct toegankelijk vanuit Autodesk Revit via Seek of via de Add-on van BIMobject.com.

Ook in Tekla

Hakron BIM-objecten worden ook meegeleverd in de standaard bibliotheek van elke Tekla-Structures-versie. Onze Tekla-modellen zijn daarnaast voor iedereen beschikbaar via onze pagina op het Tekla-Warehouse.

Mist u een Hakron-product als BIM-object? Geef het aan onze engineers door!

Engineering

Samenwerking is al in een vroeg stadium mogelijk, zodat het gehele proces optimaal kan verlopen en processen beter beheersbaar worden. Hakron biedt naast de BIM-objecten deskundige advisering en ondersteuning vanuit de afdeling Engineering. Denk bijvoorbeeld aan advisering voor afslanken van de productkeuzes, voor maatwerk BIM-objecten of (deel)berekeningen bij toepassing van Hakron-producten.



Hakron BIM-objecten downloaden?

www.bimobject.com/hakron of www.hakron.be



+32 (0)54 31 76 73
engineering@hakron.be
www.hakron.be

Meer info?

Heeft u vragen of wilt u een geheel vrijblijvende afspraak met ons maken? Neem dan contact met ons op, wij komen graag bij u langs voor een advies op maat.



1 / Bekisting en toebehoren

Profiellijsten	14
Centermateriaal	17
Toebehoren	30
Magneetsystemen	37
Structuurmatten	43
Kolombekistingen	44
Randbekisting	48



2 / Afstandhouders

Kunststof	52
Staal	57
Beton	58



3 / Waterkerende systemen

Zwelbanden	64
Kimklik	67
Voegbanden	69
Afdichtingsbanden	76
Membranen en coatings	78
Kabel en buis	80
Pompputten	89



4 / Betonkoppelsystemen

Stekkenbakken	92
Couplers	109
Lusverbindingen	117



5 / Stortonderbrekingen en sparingen

Stortonderbrekingen	122
Dilatatie plaatmateriaal	126
Sparingen	128



6 / Bevestigen en hijsen

Schroefhulzen	132
Hijsankers met schroefdraad (1D)	137
Hijs- en kantelankers met oog (2D)	142
Hijsankers met kogelkop (3D)	145
Accessoires	149
Hijsogen en haken	159



7 / Technische systemen

Invisible connections	166
Sandwichpaneelverankeringen	168
BT-spanslot en toebehoren	170
Ankerrails en toebehoren	173
Technische verankeringen	177
Thermische onderbrekingen	178
Kolomschoenen en wandschoenen	179



8 / Oplegmaterialen

Oplegviltten	182
Oplegrubbers	184
Stelmaterialen	189



9 / Veiligheid en bescherming

Veiligheid	192
Beschermen	196
Transport	201































10 / Bouwchemie

Ontkistingsproducten	204
Curing en vertragers	206
Bescherming	207
Mortels	209

**1 Bekisting en toebehoren****13****2 Afstandhouders****51****3 Waterkerende systemen****63****4 Betonkoppelsystemen****91****5 Stortonderbrekingen en sparingen****121****6 Bevestigen en hijsen****131****7 Technische systemen****165****8 Oplegmateriaal****181****9 Veiligheid en bescherming****191****10 Bouwchemie****203**

De volgende pictogrammen worden in deze catalogus gebruikt.

	Rapport beschikbaar		Veiligheid-, gezondheid- en milieucertificaat (VCA).		Dit product is onderdeel van de NeverWeather artikkelgroep
	Dit product is uitstekend geschikt bij Luchtdicht Bouwen		LEED ("Leadership in Energy and Environmental Design") certificaat.		Voorzien van Aboma goedkeuring.
	CE-markering volgens CPR (EU) No 305/2011 (Construction Products Relations).		Weerstandklasse bij brand; behoud minimaal 120 minuten zijn constructieve waarde.		Keurmerk voor verantwoord bosbeheer van het Forest Stewardship Council
	CE-markering volgens EC-Conformity Statement: Machine directive 2006/42/CE, section 4.1.2.4 (consolidated edition).		Dit product is opgenomen in het standaard STABU bestek.		Voldoet aan Eurocode 2.
	Het product voldoet aan Europese technische eisen voor productiefaciliteiten voor staalconstructies. NEN-EN 1090-1 geeft de eisen aan voor de CE-markering van stalen en aluminium dragende constructiedelen met verwijzingen voor de uitvoering naar NEN-EN 1090-2 en NEN-EN 1090-3		Dit product is zowel binnen als buiten toepasbaar.		IFC ('Industry Foundation Classes') is een 'open' standaard om modelinformatie uit te wisselen bij open BIM.
			Dit product droog en uit de zon opslaan.		Dit kringloopsymbool geeft aan dat dit product kan worden gerecycled.
			Product opslaan binnen de minimale en/of maximale temperatuur.		Voldoet aan de A+ emissie norm. (m.b.t. vrijkomen van gevaarlijke stoffen bij (ongeventileerde) applicatie).
	Toelaatbare belasting volgens DIN 18216.		Dit product onder droge omstandigheden opslaan.		Dit product is goedgekeurd voor toepassing in gebieden met seismisch activiteit volgens categorie C1.
	KOMO-gecertificeerd artikel; download het certificaat van onze site.		Dit product vorstvrij opslaan.		Voor dit product is een BIM-object in Revit (en/of Tekla) beschikbaar
	Dit product voldoet aan de aangegeven NeN-norm(en).		Toepasbaar bij waterdruk tot het aangegeven aantal Bar; download het rapport van onze site.		
	Voor dit product is een ETA ("European Technical Assessment") van toepassing.				

Alle in deze catalogus genoemde maten zijn in millimeter, tenzij anders aangegeven.

1



BEKISTING & TOEBEHOREN

Profiellijsten	14
Centermateriaal	17
Toebehoren	30
Magneetsystemen	37
Structuurmatten	43
Kolombekistingen	44
Randbekistingen	48

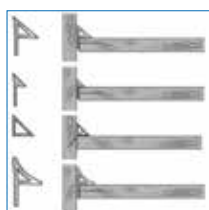
Hoeklatten Dreika



Hoeklatten uit soepel slagvast PVC. Alle hoeklatten met de letter L in de type-aanduiding zijn voorzien van een spijkerflens en spijkergaten. De hoeklatten zijn 2500 mm lang. Op aanvraag ook leverbaar in 'nietbare' PE-uitvoering. Ook stalen en magnetische hoeklatten zijn op aanvraag leverbaar.

Aandachtspunt: tolerantie maatvoering schuine zijde +/- 1,5mm

artikelnummer	type	lengte in mm	mtr/bundel	schuine zijde	kg/st
L051062500	Hoeklat 6 x 6	2500	100	8	0,060
L051102500	Hoeklat 10 x 10	2500	100	15	0,049
L051152500	Hoeklat 15 x 15	2500	100	21	0,087
L051202500	Hoeklat 20 x 20	2500	100	28	0,170
L051252500	Hoeklat 25 x 25	2500	100	34	0,125
L051302500	Hoeklat 30 x 30	2500	100	41	0,650



Hoeklatten Dreika L



Hoeklatten uit soepel slagvast PVC. Alle hoeklatten met de letter L in de type-aanduiding zijn voorzien van een spijkerflens en spijkergaten. De hoeklatten zijn 2500 mm lang. Op aanvraag ook leverbaar in 'nietbare' PE-uitvoering. Ook stalen en magnetische hoeklatten zijn op aanvraag leverbaar.

Aandachtspunt: tolerantie maatvoering schuine zijde +/- 1,5mm

artikelnummer	type	lengte in mm	mtr/bundel	schuine zijde	kg/st
L050102500	Hoeklat L 10	2500	100	14	0,101
L050152500	Hoeklat L 15	2500	100	21	0,184
L050202500	Hoeklat L 20	2500	100	25	0,190
L050252500	Hoeklat L 25	2500	50	34	0,250
L050302500	Hoeklat L 30	2500	50	41	0,260

Hoeklatten Dreika massief



Hoeklatten uit soepel slagvast PVC. Alle hoeklatten met de letter L in de type-aanduiding zijn voorzien van een spijkerflens en spijkergaten. De hoeklatten zijn 2500 mm lang. Op aanvraag ook leverbaar in 'nietbare' PE-uitvoering. Ook stalen en magnetische hoeklatten zijn op aanvraag leverbaar.

Aandachtspunt: tolerantie maatvoering schuine zijde +/- 1,5mm

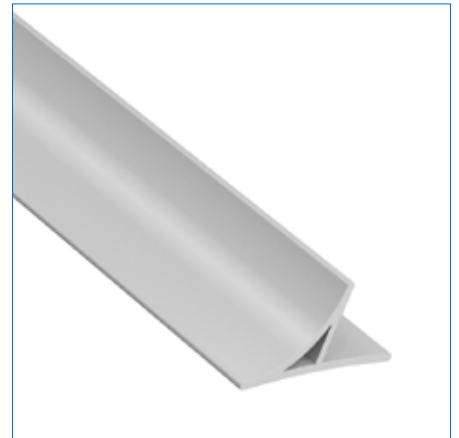
artikelnummer	type	lengte mm	mtr/bundel	schuine zijde	kg/st
L052062500	massief L 6	2500	100	9	0,070
L052102500	massief L 10	2500	100	14	0,250
L052152500	massief L 15	2500	100	21	0,200

Hoeklatten Dreika rul

Hoeklatten uit soepel slagvast PVC. Alle hoeklatten met de letter L in de type-aanduiding zijn voorzien van een spijkerflens en spijkergaten. De hoeklatten zijn 2500 mm lang. Op aanvraag ook leverbaar in 'nietbare' PE-uitvoering. Ook stalen en magnetische hoeklatten zijn op aanvraag leverbaar.

Aandachtspunt: tolerantie maatvoering schuine zijde +/- 1,5mm

artikelnummer	type	lengte mm	mtr/bundel	schuine zijde	kg/st
L053122500	rul 120	2500	100	hol	0,210

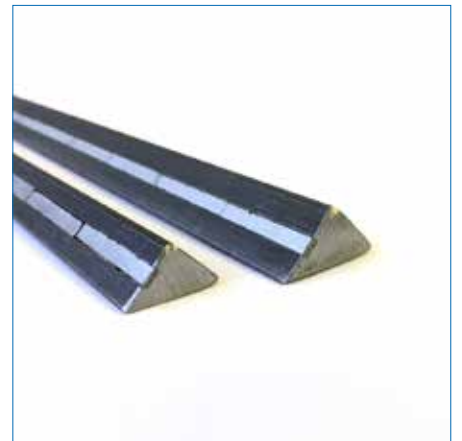


Hoeklatten Magnetisch

Stalen hoeklat voorzien van enkel- of dubbelzijdige magneten. Verkrijgbaar in verschillende afmetingen zoals 10x10 mm / 15x15 mm / 20x20 mm in standaard lengtes van 3000 mm. Afwijkende afmetingen op aanvraag leverbaar.

Hoge kleefkracht (100kg/m)

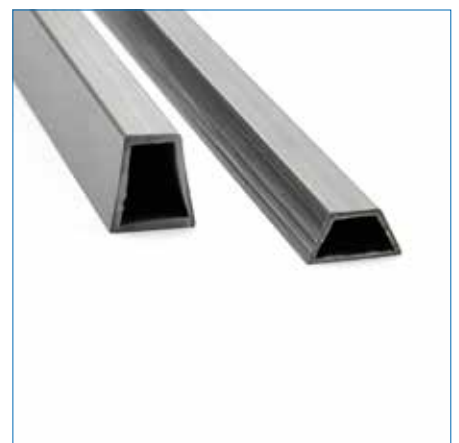
Verkrijgbaar met magneten in rechte of diagonale zijde, alsook keuze tussen 1, 2 of geen magneten.



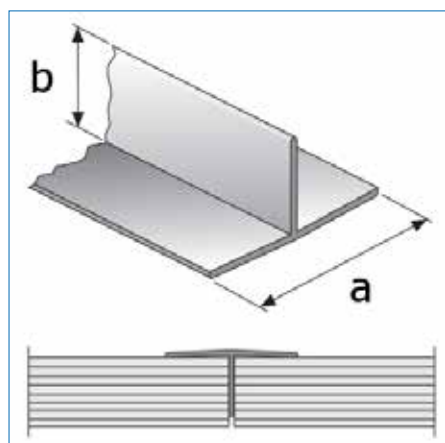
Waterhollijsten

Verwijderbare waterhollijsten uit slagvast PVC.

artikelnummer	type	lengte in mm	a in mm	mtr/bundel	kg/st
L058162500	Waterhollijst 16	2500	20	100	0,080
L058222500	Waterhollijst 22	2500	10	100	0,130



T-lijsten



Voegafdichting voor predallen (breedplaatvloeren) en pre-muren (dubbele wanden).

artikelnummer	type	lengte in mm	a & b inmm	mtr/bundel	kg/st
L106402500	T-lijst 40/20	2500	40 & 20	100	0,172

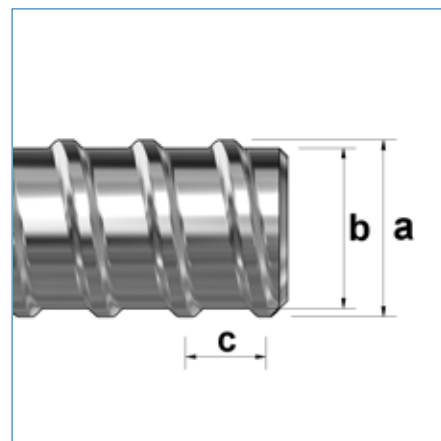


Hakron centerpennen

Alle Hakron centerpennen zijn koudgerold en hebben een doorlopende spoed. Tevens zijn deze centerpennen **lasbaar en buigbaar** volgens de onderstaande voorschriften.

B15, B20 en B26 zijn uitwisselbaar met andere systemen, echter de wisselende toleranties bij de diverse producenten kunnen de passing beïnvloeden.

Alle maten zijn leverbaar in verzinkte en onverzinkte uitvoering met als maximale lengte de productie lengte (pd). Een productielengte varieert enigszins in lengte, is niet afgekort en heeft daardoor aan beide zijden +/- 50 mm onvolledige draad.



DIN
18216

Centerpennen veiligheid

Om de veiligheid van al onze Hakron centerpensystemen te waarborgen wordt er, conform de Duitse DIN 18216, een veiligheidsfactor gehanteerd. Uitgangspunt is een tijdelijke belasting bij onbeschadigd materiaal. Materiaal dat tot aan de vloeispanning belast is geweest mag niet meer worden ingezet. Indien het centermateriaal niet uitsluitend op trek wordt belast, worden de opgegeven gebruikswaarden wezenlijk anders. Bij combinatie-lasten van trek en afschuiving is het raadzaam vooraf contact op te nemen met onze technische medewerkers.

Controleer regelmatig alle onderdelen op beschadigingen (bijvoorbeeld haarscheurtjes of ingesleten schroefdraad). Beschadigde onderdelen niet meer inzetten. Bij alle systemen is de schroefdraadlengte in verhouding met de over te brengen krachten. Dus moeren en conussen altijd over de volledige schroefdraadlengte opschroeven.

Buig- en lasvoorschriften Hakron Centerpennen

Buigen: voor het probleemloos buigen van de Hakron centerpennen dient rekening gehouden te worden met de juiste buigrol-diameter (**zie tabel technische gegevens Hakron centerpennen**). Bij kleinere buigingen kan het materiaal scheurtjes vertonen en is de belastbaarheid niet meer te garanderen.

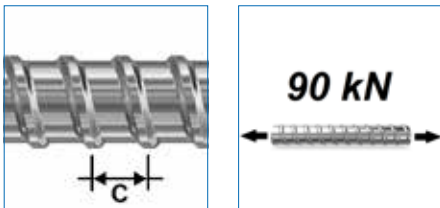
Lassen: door het koolstofgehalte van 0,22% zijn onze Hakron centerpennen goed lasbaar. Indien de lasvoorschriften in acht worden genomen, is het Hakron-centermateriaal volledig te belasten. Download deze lasvoorschriften van onze site.

Technische gegevens Hakron centerpennen

artikelnummer	type	buiten diam. (a)	kern diam. (b)	spoed (c)	max. gebruikslast	breuklast	buigrol
B150008888	B15 onverzinkt	17,0 mm	15,0 mm	10,0 mm	90 kN	160 kN	140,0 mm
B200008888	B20 onverzinkt	22,0 mm	20,0 mm	10,0 mm	150 kN	300 kN	180,0 mm
B230008888	B23 onverzinkt	23,0 mm	20,2 mm	8,0 mm	150 kN	300 kN	180,0 mm
B260008888	B26 onverzinkt	30,0 mm	26,5 mm	13,0 mm	240 kN	510 kN	240,0 mm
B300008888	B30 onverzinkt	29,3 mm	25,7 mm	8,0 mm	245 kN	520 kN	240,0 mm
B500116000	Uni 15 + verzinkt productielengte	17,0 mm	15,0 mm	10,0 mm	90 kN	190 kN	n.v.t.



Centerpen B15



B15 centerpenen hebben een spoed (c) van 10 mm en zijn leverbaar in verzinkte en onverzinkte uitvoering. B15 is inzetbaar tot een gebruiksbelasting van 90 kN. B15 centerpenen zijn voorzien van een Allgemeine bauaufsichtliche Zulassung (DIBt). Zie voor verdere maten en waarden de tabel technische gegevens Hakron centerpenen. Naast de standaardmaten uit de tabel is elke tussenmaat snel leverbaar, doordat deze door onze eigen productieafdeling gezaagd worden.

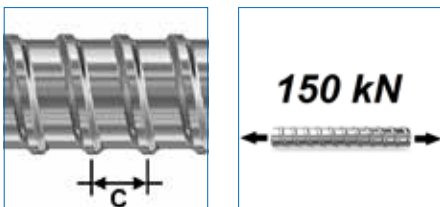
Onverzinkt

artikelnummer	type	lengte in mm	max. kN	kg/st
B15000030	B15 laseind (lengte is tenminste)	215	90	0,388
B150000150	B15 onverzinkt	150	90	0,233
B150000200	B15 onverzinkt	200	90	0,310
B150000250	B15 onverzinkt	250	90	0,388
B150000300	B15 onverzinkt	300	90	0,465
B150000500	B15 onverzinkt	500	90	0,775
B150000750	B15 onverzinkt	750	90	1,163
B150001000	B15 onverzinkt	1000	90	1,550
B150001250	B15 onverzinkt	1250	90	1,938
B150001500	B15 onverzinkt	1500	90	2,325
B150001750	B15 onverzinkt	1750	90	2,713
B150002000	B15 onverzinkt	2000	90	3,100
B150002500	B15 onverzinkt	2500	90	3,875
B150003000	B15 onverzinkt	3000	90	4,650
B150006400	B15 onverzinkt productielengte	6100	90	1,550
B150008888	B15 onverzinkt	0	90	1,550
B150009999	B 15 zaagsnede	0	-	0,000

Verzinkt

artikelnummer	type	lengte in mm	max. kN	kg/st
B150009999	B 15 zaagsnede	0	-	0,000
B150010500	B15 verzinkt	500	90	0,779
B150010750	B15 verzinkt	750	90	1,169
B150011000	B15 verzinkt	1000	90	1,558
B150011250	B15 verzinkt	1250	90	1,948
B150011500	B15 verzinkt	1500	90	2,337
B150011750	B15 verzinkt	1750	90	2,727
B150012000	B15 verzinkt	2000	90	3,116
B150012500	B15 verzinkt	2500	90	3,895
B150013000	B15 verzinkt	3000	90	4,674
B150016400	B15 verzinkt productielengte	6100	90	1,560
B150018888	B15 verzinkt	0	90	1,558

Centerpen B20



B20 centerpenen hebben een spoed (c) van 10 mm en zijn leverbaar in verzinkte en onverzinkte uitvoering. B20 is inzetbaar tot een gebruiksbelasting van 150 kN. Zie voor verdere maten en waarden de tabel technische gegevens Hakron centerpenen. Naast de standaardmaten uit de tabel is elke tussenmaat snel leverbaar, doordat deze door onze eigen productieafdeling gezaagd worden.

Onverzinkt

artikelnummer	type	lengte in mm	max. kN	kg/st
B200006350	B20 onverzinkt productielengte	6000	150	2,600
B200008888	B20 onverzinkt	0	150	2,600
B200009999	B20 zaagsnede	0		0,000

Verzinkt

artikelnummer	type	lengte in mm	max. kN	kg/st
B200009999	B20 zaagsnede	0		0,000
B200016350	B20 verzinkt productielengte	6000	150	2,600
B200018888	B20 verzinkt	0	150	2,628

Centerpen B23

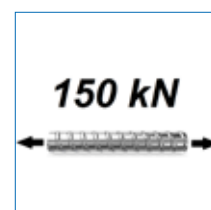
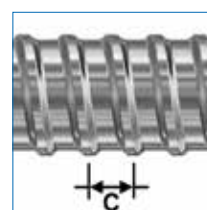
B23 centerpenen hebben een spoed (c) van 8 mm. Door deze geringe spoed is deze centerpen trilvaster en geeft minder wrijving op de draad. B23 is leverbaar in verzinkte en onverzinkte uitvoering. B23 is inzetbaar tot een gebruiksbelasting van 150 kN. Zie voor verdere maten en waarden de tabel technische gegevens Hakron centerpenen. Naast de standaardmaten uit de tabel is elke tussenmaat snel leverbaar, doordat deze door onze eigen productieafdeling gezaagd worden.

Onverzinkt

artikelnummer	type	lengte in mm	max. kN	kg/st
B230006400	B23 onverzinkt productielengte	6400	150	2,950
B230008888	B23 onverzinkt	0	150	2,930
B230009999	B23 zaagsnede	0		0,000

Verzinkt

artikelnummer	type	lengte in mm	max. kN	kg/st
B230009999	B23 zaagsnede	0		0,000
B230016400	B23 verzinkt productie lengte	6400	150	2,950
B230018888	B23 verzinkt	0	150	2,958



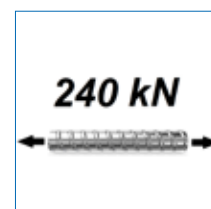
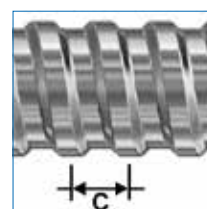
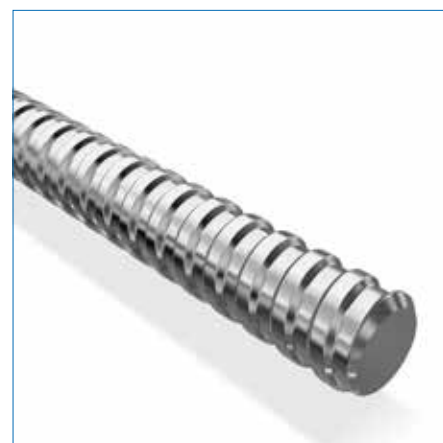
B26 centerpenen hebben een spoed (c) van 13 mm en zijn leverbaar in verzinkte en onverzinkte uitvoering. B26 is inzetbaar tot een gebruiksbelasting van 240 kN. Zie voor verdere maten en waarden de tabel technische gegevens Hakron centerpenen. Naast de standaardmaten uit de tabel is elke tussenmaat snel leverbaar, doordat deze door onze eigen productieafdeling gezaagd worden.

Onverzinkt

artikelnummer	type	lengte in mm	max. kN	kg/st
B260006400	B26 onverzinkt productielengte	6400	240	4,600
B260008888	B26 onverzinkt	0	240	4,600
B260009999	B26 zaagsnede	0		0,000

Verzinkt

artikelnummer	type	lengte in mm	max. kN	kg/st
B260009999	B26 zaagsnede	0		0,000
B260016400	B26 verzinkt productielengte	6400	240	4,628
B260018888	B26 verzinkt	0	240	4,628



Centerpen B30



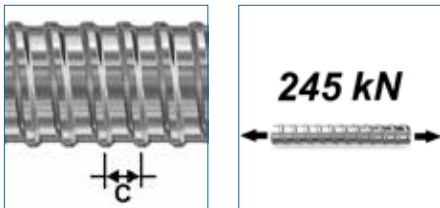
B30 centerpenen hebben een spoed (c) van 8 mm en zijn leverbaar in verzinkte en onverzinkte uitvoering. Door deze geringe spoed is deze centerpen trilvaster en geeft minder wrijving op de draad. B30 is inzetbaar tot een gebruiksbelasting van 245 kN. Zie voor verdere maten en waarden de tabel technische gegevens Hakron centerpenen. Naast de standaardmaten uit de tabel is elke tussenmaat snel leverbaar, doordat deze door onze eigen productieafdeling gezaagd worden.

Onverzinkt

artikelnummer	type	lengte in mm	max. kN	kg/st
B300006300	Betomax 30 onverzinkt productielengte	6300	245	4,840
B300008888	B30 onverzinkt	0	245	4,840
B300009999	Betomax 30 zaagsnede	0		0,000

Verzinkt

artikelnummer	type	lengte in mm	max. kN	kg/st
B300009999	Betomax 30 zaagsnede	0		0,000
B300016300	Betomax 30 verzinkt productie lengte	6300	245	4,868
B300018888	Betomax 30 verzinkt	0	245	4,868



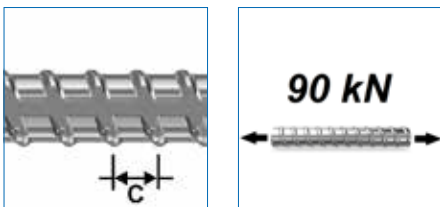
Uni 15+



Uni 15+ is belastbaar tot 90 kN en heeft een spoed afstand van 10 mm. Uni 15+ is een warmgewalste centerpen met twee afgeplatte zijden. Deze 'plus' kwaliteit is lasbaar (ST 900/1100 FA) en herkenbaar aan twee langsgroeven.

Standaard is de verzinkte uitvoering op voorraad. Op aanvraag onverzinkt leverbaar. Naast de standaardmaten uit de tabel is elke tussenmaat snel leverbaar, doordat deze door onze eigen productieafdeling gezaagd worden.

artikelnummer	type	lengte in mm	max. kN	kg/st
B500110200	Uni 15 + verzinkt	200	90	0,288
B500110300	Uni 15 + verzinkt	300	90	0,432
B500110750	Uni 15 + verzinkt	750	90	1,080
B500111000	Uni 15 + verzinkt	1000	90	1,440
B500113000	Uni 15 + verzinkt	3000	90	4,320
B500116000	Uni 15 + verzinkt productielengte	6000	90	1,440



Zeskantmoeren

Hakron-zeskantmoeren worden standaard geleverd in staalkwaliteit S355. Op aanvraag zijn andere afmetingen leverbaar. De 'halve' moeren (*) zijn bedoeld om te borgen.



Onverzinkt

artikelnummer	type	hoogte in mm	sw	max. kN	kg/st
B16000025	B15/25 zeskantmoer *	25	30	-	0,100
B16000030	B15/30 zeskantmoer *	30	30	-	0,130
B16000050	B15/50 zeskantmoer	50	30	90	0,210
B21000060	B20/60 zeskantmoer	60	36	150	0,500
B24000040	B23/40 zeskantmoer *	40	36	-	0,230
B24000060	B23/60 zeskantmoer	60	36	150	0,330
B27000080	B26/80 zeskantmoer	80	46	240	0,800
B31000050	B30/50 zeskantmoer *	50	46	-	0,460

Verzinkt

artikelnummer	type	hoogte in mm	sw	max. kN	kg/st
B160010025	B15/25 zeskantmoer *	25	30	-	0,100
B160010050	B15/50 zeskantmoer	50	30	90	0,210
B160010070	B15/70 zeskantmoer	70	30	90	0,310
B210010060	B20/60 zeskantmoer	60	36	150	0,500
B240010040	B23/40 zeskantmoer *	40	36	-	0,230
B270010080	B26/80 zeskantmoer	80	46	240	0,800
B310010050	B30/50 zeskantmoer *	50	46	-	0,460

Koppelmoeren

Hakron-koppelmoeren uit staalkwaliteit S355 voor het verlengen van centerpenen. De koppelmoeren zijn voorzien van een aanslagstift.



Onverzinkt

artikelnummer	type	hoogte in mm	sw	max. kN	kg/st
B160200105	B15 koppelmoer	0	30	90	0,460
B210200110	B20 koppelmoer	110	36	150	0,650
B240200085	B23 koppelmoer	85	36	150	0,480
B270200150	B26 koppelmoer	150	46	240	1,400
B310200105	B30 koppelmoer	105	46	245	0,970

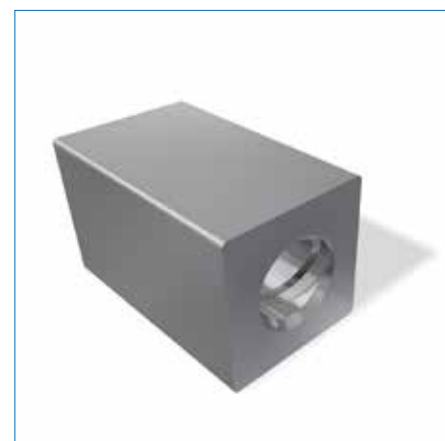
Verzinkt

artikelnummer	type	hoogte in mm	sw	max. kN	kg/st
B160210105	B15 koppelmoer	100	30	90	0,460
B210210110	B20 koppelmoer	110	36	150	0,650
B240210085	B23 koppelmoer	85	36	150	0,480
B270210150	B26 koppelmoer	150	46	240	1,400

Vierkantmoeren

Vierkante aanslamoer uit staalkwaliteit S355. Lasvoorschriften volgens DIN 18800. (B15 hoeklas A = 3 mm en B20 hoeklas A = 6 mm).

(*) halve moeren zijn bedoeld om te borgen en/of kunnen niet de volledige belasting opnemen.



artikelnummer	type	a in mm	sw	max. kN	kg/st
B160100030	B15/30 vierkantmoer *	30	30	-	0,150
B160100050	B15/50 vierkantmoer	50	30	90	0,256
B210100060	B20/60 vierkantmoer	60	36	150	0,420

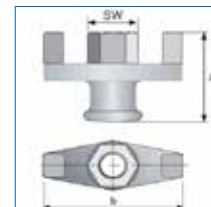


Vleugelmoeren



Verzinkte gietstalen vleugelmoeren. Voor snelle (de)montage.

artikelnummer	type	hoogte in mm	b in mm	sw	max. kN	kg/st
B160310055	B15 vleugelmoer	55	85	27	90	0,310
B210310060	B20 vleugelmoer	60	110	36	150	0,410
B270310065	B26 vleugelmoer	65	155	46	260	0,900

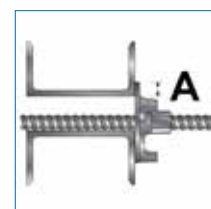


Plaatvleugelmoeren Speedy

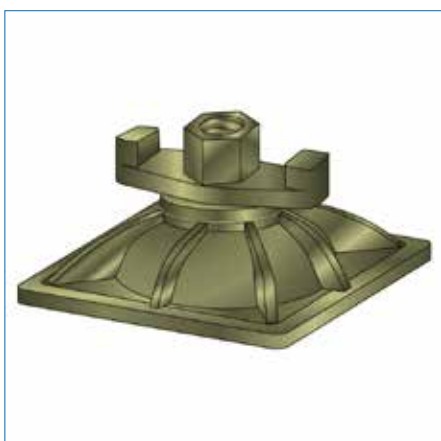


Verzinkte gietstalen plaatvleugelmoeren voor toepassing op stalen gordingen. Minimale vereiste oplegging (A) is 13,5 mm. Andere afmetingen op aanvraag.

artikelnummer	type	hoogte in mm	rond	sw	max. kN	kg/st
B160410070	B15 plaatvleugelmoer	50	70	27	90	0,490
B160410110	B15 plaatvleugelmoer	50	110	27	90	0,870
B210410130	B20 plaatvleugelmoer	65	130	36	150	1,300



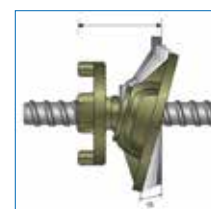
Plaatvleugelmoeren Kipp (neigbaar)



Verzinkte neigbare plaatvleugelmoer uit gietstaal.

Deze Kipp plaatvleugelmoeren kunnen een maximale verdraaiing van 11 of 15 graden opnemen.

artikelnummer	type	max.	hoogte in mm	sw	max. kN	kg/st
B160710120	B15 Kipp 120 x 120	11°	65	27	90	1,100
B160710185	B15 Kipp 135 x 185	15°	66	27	90	1,850



Volgplaat vlak

Standaard vlakke volgplaat voor toepassing op houten baddingen. Leverbaar in verzinkte en onverzinkte uitvoering.

onverzinkt						
artikelnr	type	l x b	dikte	gat ø	max. kN	kg/st
B160501010	B15 (Uni 15)	100 x 100	8	18	-	0,654
B160501510	B15 (Uni 15)	150 x 100	10	18	75	119,000
B160501515	B15 (Uni 15)	150 x 150	10	22	75	1,780
B240501212	B20 / B23	120 x 120	20	25	150	2,220
B310501212	B26 / B30	120 x 120	20	32	240	2,100

verzinkt						
artikelnr	type	l x b	dikte	gat ø	max. kN	kg/st
B160511515	B15 (Uni 15)	150 x 150	10	22	75	1,780
B240511212	B20 / B23	120 x 120	20	25	150	2,220
B310511212	B26 / B30	120 x 120	20	34	240	2,120



Volgplaat gewelfd

Gewelfde verzinkte volgplaat uit S235 voor toepassing op stalen bekisting.

artikelnummer	type	l x b	dikte	gat ø	max. kN	kg/st
B160611212	B15 (Uni 15)	120 x 120	10	20	90	1,140
B160611410	B15 (Uni 15)	100 x 140	10	20	90	1,030
B160612015	B15 (Uni 15)	150 x 200	10	20	90	2,260



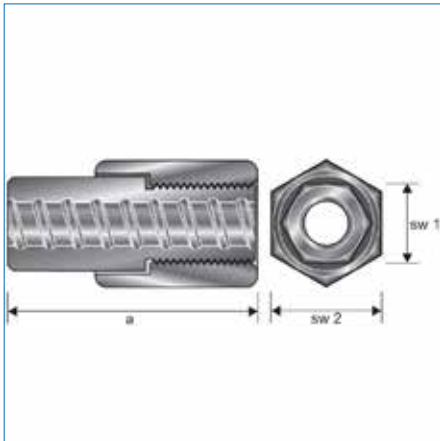
Bouten B15

Standaard B15-bouten voor bijvoorbeeld montage van schoren en stempels. Leverbaar met zeskant- of vleugelmoer op elke gewenste lengte. (draadlengte is exclusief de moerhoogte). Ook leverbaar in de overige centerpen-systemen.

artikelnummer	type	draadlengte	kg/st
B161400070	B15/25 bout	70	0,247
B161400085	B15/25 bout	85	0,271
B161400095	B15/25 bout	95	0,286
B161400100	B15/25 bout	100	0,294



Voorspanmoeren



Met deze voorspanmoeren kunnen “buiken” of onzuivere wandaansluitingen worden voorkomen. Ook te gebruiken voor het op spanning zetten van een rots / betonanker. De voorspanning dient te worden gereduceerd op de maximaal toegestane centerpenbelasting. Download het Montage Informatie Blad (MIB) en de voerspantabellen via de site.

artikelnummer	type	hoogte in mm	sw 1	sw 2	max. kN	kg/st
B169913041	Voorspanmoer B15	90 - 115	30	41	90	0,670
B219913646	Voorspanmoer B20	90 - 120	36	46	150	0,780
B249913646	Voorspanmoer B23	90 - 120	36	46	150	0,750
B279914160	Voorspanmoer B26	90 - 120	41	60	240	1,320
B319914160	Voorspanmoer B30	90 - 120	41	60	245	1,320

Modula betonconussen

Modula betonconussen worden toegepast om waterdichte verloren centeringen te maken. De Modula is zowel met als zonder voorgemonteerde UFO-waterkering verkrijgbaar. Aanlevering in voorgemonteerde sets op wandmaat is optioneel mogelijk, dit bespaart veel arbeid op de bouwplaats.

De Modula betonconus is toepasbaar in de milieuklassen X0, XC, XD, XS, XF, XA. Standaard is een Betomax-centerpen 15 en dekking 35, 50 en 60 mm. Op aanvraag andere dekkingen mogelijk.

De Modula betonconus is samengesteld uit hoogwaardig gecertificeerd automatastaal Betomax 15 en KOMO-gecertificeerd vezelbeton.

De stalen kern wordt gemaakt uit koudgetrokken staal en het B15 schroefdraad wordt machinaal getapt.

De optionele UFO-waterkering is een unieke actieve waterkering uit hydrofiel synthetisch rubber. De UFO wordt voorgemonteerd op het uiteinde van de Modula-kern. De UFO is getest tot 5 Bar waterdruk en heeft maar liefst 500% zwelvermogen.

Download voor meer informatie over de Modula betonconussen het Product Informatieblad (PIB) van onze site.

Modula B15

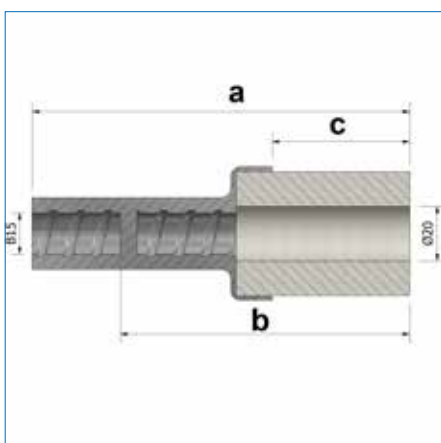
artikelnummer	type	max. kN	a in mm	b in mm	dekking (c) mm	st/doos
B197500035	Modula B15/35	75	122	90	35	41
B197500050	Modula B15/50	75	137	105	50	41
B197500060	Modula B15/60	75	147	115	60	41
B199000050	Modula B15/90	90	150	112,5	50	41

Modula B15 + UFO

artikelnummer	type	max. kN	a in mm	b in mm	dekking (c) mm	st/doos
B197510035	Modula B15/35 + UFO	75	122	90	35	41
B197510050	Modula B15/50 + UFO	75	137	105	50	41
B197510060	Modula B15/60 + UFO	75	147	115	60	41

Gemonteerde sets met UFO

artikelnummer	type	max. kN	a in mm	wandmaat	dekking (c) mm	st/doos
B197522535	Modula 75 - B15 / 35 set met UFO	75	122	250	35	20
B197523050	Modula 75 - B15 / 50 set met UFO	75	137	300	50	20
B197524050	Modula 75 - B15 / 50 set met UFO	75	137	400	50	15



CBK betonconussen



De CBK conussen worden toegepast om waterdichte verloren centeringen te maken.

CBK B15 bestaat uit een automatenstalen kern met een waterdichte aanslag, voorzien van een opgelaste ring met opgeperste mortel.

CBK B20 bestaat uit een gietstalen kern waarop een vezelbetonbuis ten behoeve van de dekking waterdicht verlijmd is. Door deze werkwijze is elke dekking leverbaar. Dit vezelbeton heeft een hoge drukvastheid, voldoet aan Eurocode 2 en DIN 18216. De waterdichtheid is getest conform DIN EN 12390-8.

Om de lengte van de verloren centerpen te bepalen wordt twee maal de b-maat uit de tabel van de wandmaat afgetrokken. De centerpenen dienen altijd tegen de aanslag in de betonconus te worden gedraaid. Alleen op volledig ingeschroefde centerpenen met doorgaande spoed kan de totale toegestane belasting worden overgebracht.

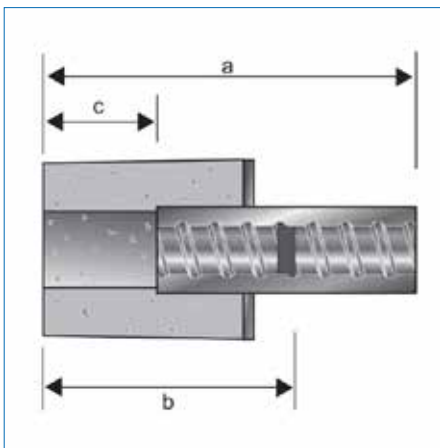


Om onregelmatigheden in de bekisting te overbruggen kan een rubberen uitvlakring voor de CBK worden toegepast.

De UFO waterkering is een unieke, in het werk aan te brengen, actieve waterkering. De UFO is eenvoudig op de achterzijde van een CBK te plaatsen. De UFO is getest tot 5 Bar waterdruk (500% zwelvermogen).

Aandachtspunten: Bij toepassing van een UFO op een CBK dient de dekking minimaal 95 mm te zijn. Voor het eenvoudig aanbrengen van de UFO op de CBK wordt aangeraden de UFO voor het opschuiven vochtig te maken.

Kijk elders in deze catalogus voor meer informatie over de UFO waterkering.



Conussen B15

artikelnummer	type	max. kN	a in mm	b in mm	dekking (c) in mm	kg/st
B17000005	CBK uitvlakring	-				0,009
B177500023	CBK B15 / 23 *	75	95	63	23	0,370
B177500025	CBK B15 / 25	75	100	65	25	0,390
B177500033	CBK B15 / 33	75	108	75	33	0,410
B177500040	CBK B15 / 40	75	118	85	40	0,430
B177500050	CBK B15 / 50	75	128	95	50	0,485
B179000050	SBK B15 / 50	90	136	100	50	0,560

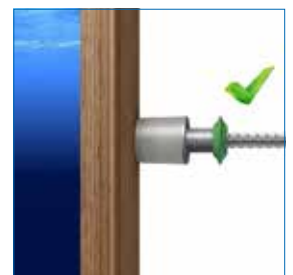
* Alleen bij wand 200 bij gebruik stalen waterkering.

Conussen B20

artikelnummer	type	max. kN	a in mm	b in mm	dekking (c) in mm	kg/st
B211600040	CBK B20 / 40	150	190	125	40	1,200
B211600050	CBK B20 / 50	150	200	135	50	1,270
B211600065	CBK B20 / 65	150			65	1,370

UFO waterkering

artikelnummer	type	max. kN	buitendiam. in mm	voor CBK	verpakt/st	kg/st
D401002430	UFO 26		52 mm	100	100	0,007
D401003140	UFO 36	-	68 mm	50	50	0,008

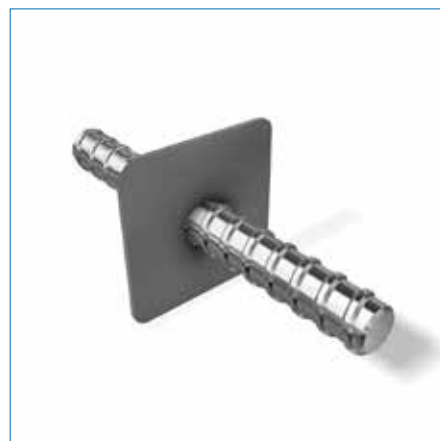


Opgelaste waterkering voor B15

De opgelaste waterkering 60 x 60 mm wordt toegepast bij tijdelijke of geringe waterdruk.

Een opgelaste waterkering 120 x 120 mm wordt toegepast bij permanente of grotere waterdruk.

Bij lengte boven 600 mm wordt de waterkering standaard op 300 mm uit één zijde gelast. Op verzoek zijn ook waterkeringen met afwijkende plaatafmetingen leverbaar.



waterkering 60 x 60 mm

artikelnummer	type	lengte in mm	max. kN	kg/st
B150600100	B15 & w.k. 60 x 60	100	90	0,245
B150600150	B15 & w.k. 60 x 60	150	90	0,323
B150600200	B15 & w.k. 60 x 60	200	90	0,400
B150600250	B15 & w.k. 60 x 60	250	90	0,478

waterkering 120 x 120 mm

artikelnummer	type	lengte in mm	max. kN	kg/st
B151200100	B15 & w.k. 120 x 120	100	90	0,475
B151200150	B15 & w.k. 120 x 120	150	90	0,553
B151200200	B15 & w.k. 120 x 120	200	90	0,630
B151200250	B15 & w.k. 120 x 120	250	90	0,708



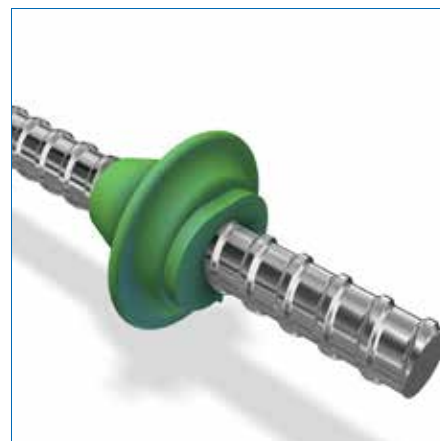
UFO waterkering en draadbus B20 en hoger

Met de combinatie UFO waterkering en UFO draadbus kan elke Hakron centerpen B20 en hoger eenvoudig van een actieve waterkering worden voorzien. Deze combinatie is getest tot 5 Bar waterdruk (500% zwelvermogen). De UFO waterkering wordt in combinatie met de speciale UFO draadbus op gewenste positie in het werk op de centerpen geplaatst (minimale dekking 100 mm).

Waar nodig kan de UFO waterkering nog op een andere positie worden gedraaid om problemen met wapening te voorkomen.

De UFO waterkering en de UFO draadbus zijn losse onderdelen. Beide dienen apart besteld te worden onder vermelding van het gebruikte center systeem.

Download het Montage Informatie Blad (MIB) voor de juiste montage-instructie.

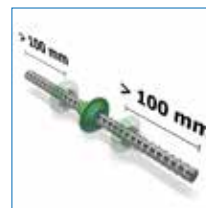
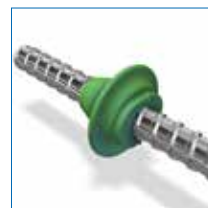


UFO waterkering

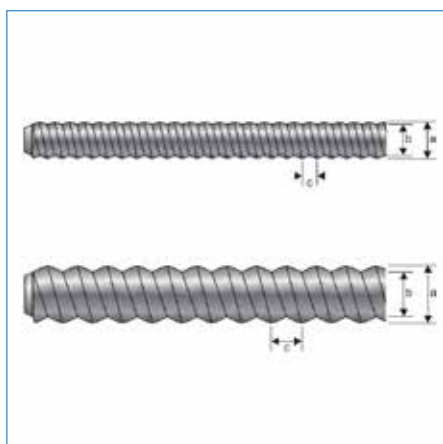
artikelnummer	type	voor draadbus	UFO buitendiameter	verpakt/st	kg/st
D401002430	UFO 26	B15	52 mm	100	0,007
D401003140	UFO 36	B20 / B23	68 mm	50	0,008
D401003954	UFO 46	B26 / B30	68 mm	50	0,009

UFO draadbus

artikelnummer	type	voor centerpen	met UFO	verpakt/st	kg/st
D402000020	Draadbus B20	B20	UFO 36	50	0,008
D402000023	Draadbus B23	B23	UFO 36	50	0,009
D402000026	Draadbus B26	B26	UFO 46	50	0,010
D402000030	Draadbus B30	B30	UFO 46	50	0,011



KO centermateriaal



KO-materiaal met ronde **trilvaste** spoed (c) voor de mallenbouw. De centerpennen worden standaard geleverd in 3000 mm of als productielengten. Op aanvraag ook leverbaar op gezaagde tussenmatenlengte.

KO 10 centerpennen

artikelnummer	type	lengte	c in mm	max. kN	kg/st
B400003000	KO 10 onverzinkt	3000	4	15	0,500

KO 10 toebehoren

artikelnummer	type	hoogte	draad	SW	kg/st
B410000020	KO10 zeskantmoer	20	KO10	SW 17	0,028
B410000021	KO10 zeskantmoer	20	KO10	SW 19	0,026
B410156040	KO10 volgplaat 60 x 40 gat Ø 13	5	-	-	0,073
B410256040	KO10 schroefplaat 60 x 40	25	KO10	SW 17	0,100
B412001016	Stelnippel M16	0	KO10	-	0,012
B412001020	Stelnippel M20	0	KO10	-	0,015
B412001024	Stelnippel M24	0	KO10	-	0,020
B412001030	Stelnippel M30	0	KO10	-	0,025
B412001036	Stelnippel M36	0	KO10	-	0,035
B412001042	Stelnippel M42	0	KO10	-	0,040

KO 16 centerpennen

artikelnummer	type	lengte	c in mm	max. kN	kg/st
B460003000	KO 16 onverzinkt	3000	8	45	3,600
B460006450	KO 16 onverzinkt productie lengte	6450	8	45	1,200

KO 16 toebehoren

artikelnummer	type	maat in mm	draad	SW	kg/st
B470000015	KO16 zeskantmoer	15 hoog	KO16	SW 27	0,050
B470000030	KO16 zeskantmoer	30 hoog	KO16	SW 27	0,100
B470206040	KO16 hoekplaat 60 x 40		KO16	SW 27	0,127
B470215040	KO16 hoekplaat 50 x 50 x 40 (haaks)		KO16	SW 27	0,200
B470300033	KO16 vleugelmoer	33 hoog	KO16	SW 27	0,140
B470304060	KO16 volgplaat 60 x 40 gat Ø 18,5	5 dik	-	-	0,077
B470314060	KO16 schroefplaat 60 x 40	20 hoog	KO16	SW 27	0,120
B471300150	KO 16/15 bout	150 mm draad	KO16	SW 27	0,230
B471300250	KO 16/15 bout	250 mm draad	KO16	SW 27	0,350
B471300300	KO 16/15 bout	300 mm draad	KO16	SW 27	0,410
B471300350	KO 16/15 bout	350 mm draad	KO16	SW 27	0,470
B471300400	KO 16/15 bout	400 mm draad	KO16	SW 27	0,530
B471300450	KO 16/15 bout	450 mm draad	KO16	SW 27	0,590

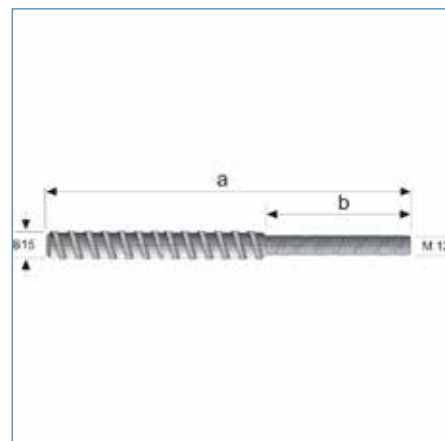
KO technische gegevens

artikelnummer	type	maat a	maat b	maat c	max. kN
B400008888	KO 10 onverzinkt	9,6 mm	8,2 mm	4 mm	15
B460008888	KO 16 onverzinkt	15,2 mm	11,8 mm	8 mm	45

B15 met metrische draad

B15 centerpen met deels metrische draad M12 of M16. Toepasbaar bij bijvoorbeeld de tijdelijke bevestiging van een (diamant-) boormachine voor het boren van sparingen.

artikelnummer	type	lengte (totaal) in mm	lengte M draad	kg/st
B157002540	Betomax 15 / M12	250	40	0,390
B157102540	Betomax 15 / M16	250	40	0,450



Spanslot Feder en Mayor

Het Spanslot Feder en het Spanslot Mayor worden ingezet bij het centeren met rond staal. Enkel toepasbaar voor lichte centeringen.

Het verzinkte* Spanslot Feder heeft een versterkte rib tegen verbuigen en een grondplaat van 75 x 110 mm. De borging van de centering gebeurt met behulp van een sterke veer. De Feder is toepasbaar op rondstaal van 5 tot 10 mm. Voor de montage is een speciale Spantang Feder leverbaar (*foto is gelakte uitvoering).

Het gecoate Spanslot Mayor is toepasbaar op rondstaal rond 8 tot 13 mm en heeft een grondplaat van 51 x 117 mm. De borging van de centering gebeurt met behulp van een spie.

artikelnummer	type	toepasbaar op	kg/st
Q500010510	Spanslot Feder met klem	Ø 5 tot 10 mm	0,470
Q500020512	Spanslot Mayor met spie	Ø 8 tot 13 mm	0,550
X303600010	Spantang Feder (veer)	Ø 5 tot 10 mm	1,400
X303600020	Spantang Mayor (spie)	Ø 8 tot 13 mm	2,900



Schroefhuls B15

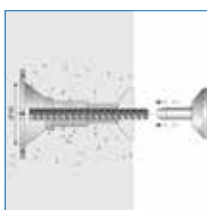


B15 schroefhuls uit polyamide met glasvezel. De standaard meegeleverde spijkerplaat heeft een dikte van 12 mm. De totale inbouwdiepte is dus de lengte van de schroefhuls plus 12 mm.

Voor het afwerken van de sparring van de spijkerplaat en het afdichten van de Betomax 15 schroefhuls is een grijze kunststof afwerkstop leverbaar.

De genoemde toelaatbare belasting is op basis van betonkwaliteit C20/25 na 20 dagen uitharding.

artikelnummer	type	lengte in mm	max. kN	verpakt	kg/st
B161300150	Schroefhuls B15/50	50	16	50	0,068
B161300170	Schroefhuls B15/70	69	25	50	0,068
B161300250	Afwerkstop B15 huls	0	-	50	0,006



Kunststof buis



Kunststof doorvoerbuis uit hard PVC met een opgeruwd oppervlak. De buizen zijn leverbaar in productielengten (pd) van 2000 mm. Op bestelling levert Hakron elke maat tussen 100 mm en 1000 mm. De berekende buis wordt per maat afgerond op volledige productielengten (pd). Voor gezaagde maten geldt een zaagtoeslag.

Kunststof doorvoerbuis kan in combinatie met de UFO waterkering en de UFO zwelplug worden toegepast voor waterdicht betonwerk. Zie hiervoor de informatie bij de UFO waterkering.



ruwe buis

artikelnummer	type	lengte in mm	flupp	verpakt/st	kg/st
D051220150	buis Ø 22 / 26	150	22	160	0,028
D051220180	buis Ø 22 / 26	180	22	135	0,033
D051220200	buis Ø 22 / 26	200	22	126	0,037
D051220220	buis Ø 22 / 26	220	22	121	0,041
D051220230	buis Ø 22 / 26	230	22	126	0,042
D051220250	buis Ø 22 / 26	250	22	133	0,046
D051220270	buis Ø 22 / 26	270	22	126	0,050
D051220280	buis Ø 22 / 26	280	22	119	0,052
D051220300	buis Ø 22 / 26	300	22	126	0,055
D051220330	buis Ø 22 / 26	330	22	133	0,061
D051222000	buis Ø 22 / 26 (pd)	2000	22	50	0,184
D051262000	buis Ø 26 / 30 (pd)	2000	26	50	0,240
D051322000	buis Ø 32 / 36 (pd)	2000	32	60	0,570

gladde buis

artikelnummer	type	lengte in mm	flupp	verpakt/st	kg/st
D052402000	buis Ø 40 / 46 (pd)	2000	-	1	0,513
D052409999	buis Ø 40 / 46 zagen	0	-	1	0,000

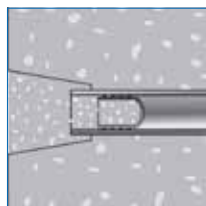
koppelstuk kunststof buis

artikelnummer	type	lengte in mm	flupp	verpakt/st	kg/st
D159220000	koppelstuk 22 / 22	0	-	1000	0,005

Flupp elastische stop

Voor het geluids- en luchtdicht afdichten van de kunststof doorvoerbuis wordt de Flupp toegepast. Deze is vervaardigd van elastische en verouderingsbestendige 'Troviplast'. De Flupp wordt ingebracht met een Griffdorn. Bij lage temperaturen verdient het de voorkeur de Flupp's te verwarmen voor montage; dit verhoogt de flexibiliteit en vereenvoudigt hierdoor de montage.

artikelnummer	type	voor buis	verpakt/st	kg/st
D251220000	Flupp 22	22 / 26	500	0,009
D251220100	Flupp 22	22 / 26	100	0,008
D251260000	Flupp 26	26 / 30	500	0,014
D251320000	Flupp 32	32 / 36	500	0,025
X304000020	Griffdorn		1	0,170



UFO zwelplug voor kunststof buis



De centerpendoorvoer kan worden afgedicht met de actieve waterkerende UFO zwelpluggen (getest tot 5 Bar) of de Flupp-afdichtstoppen. De UFO zwelpluggen hebben hetzelfde basismateriaal als de UFO waterkering en bestaan daarnaast deels uit harde kunststof. Hierdoor wordt beschadiging van het actieve waterkerende deel voorkomen en is de sparing strak afgewerkt.

artikelnummer	type	buis	kleur	verpakt/st	kg/st
D400002226	UFO zwelplug KORT	kunststof buis 22/26	groen	50	0,009
D400002630	UFO zwelplug LANG	kunststof buis 26/30	groen	100	0,009
D400003236	UFO zwelplug	kunststof buis 32/36	groen	100	0,009



UFO waterkering



De UFO waterkering is een unieke, in het werk aan te brengen, actieve waterkering. De UFO is toepasbaar op centerpendoorvoeren uit kunststof, staal en vezelbeton. De UFO is getest tot 5 Bar waterdruk. De UFO heeft als basismateriaal een hydroscopisch (= water absorberend) synthetisch rubber. Het zwelvermogen is maar liefst 500% van het volume. Hiermee is de waterkering actief en wordt indringend vocht voorkomen.

De geometrie van de UFO zorgt voor een optimale verhouding tussen het volume en het oppervlak. Hierdoor ontstaat een lange 'waterweg' en wordt er een maximale zweldruk opgebouwd tussen het beton en de centering. De UFO is eenvoudig in het werk te plaatsen en te verplaatsen met het oog op wapening. (Aan beide zijden van de UFO wel een minimale betondekking van 100 mm aanhouden.)

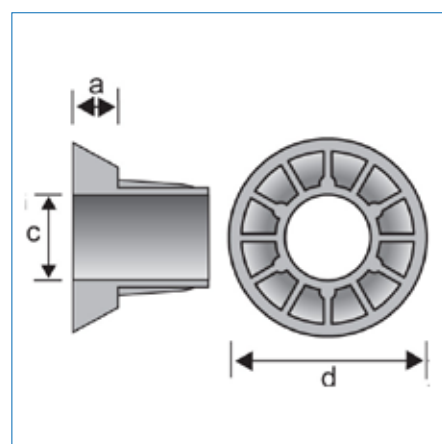
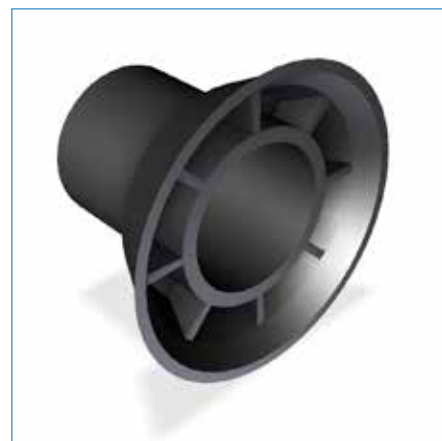
De elastische eigenschappen van de UFO zorgen voor een goede klemming rond de doorvoer. Door de UFO tijdens de montage slechts heel even in water te dompelen wordt het aanbrengen van de UFO zeer eenvoudig!

artikelnummer	type	voor buis	buitendiameter	verpakt/st	kg/st
D401002430	UFO 26	24 t/m 30 mm	52 mm	100	0,007
D401003140	UFO 36	31 t/m 40 mm	68 mm	50	0,008
D401003954	UFO 46	39 t/m 54 mm	68 mm	50	0,009

Kegels Exi 10 (inwendig)

Eenvoudige kunststof kegels voor eenmalig gebruik. De kegels steken in de kunststof buis. Na ontkisten te verwijderen met de kegelsleutel met inschroefkop.

artikelnummer	type	a in mm	c in mm	d in mm	verpakt/st	kg/st
D201220010	Kegel Exi 22 / 10	10	19	41	500	0,005
D201260010	Kegel Exi 26 / 10	10	23	49	250	0,008
D201320010	Kegel Exi 32 / 10	10	29	49	500	0,009



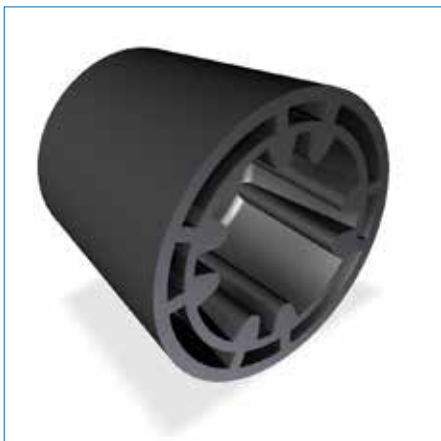
Kegels Exi (inwendig)

Eenvoudige kunststof kegels voor eenmalig gebruik. De kegels steken in de kunststof buis. Na ontkisten te verwijderen met de kegelsleutel met schroefkop.

artikelnummer	type	a in mm	c in mm	d in mm	verpakt/st	kg/st
D201220015	Kegel Exi 22 / 15	15	19	43	500	0,008
D201220050	Kegel Exi 22 / 50	50	21	46	250	0,025

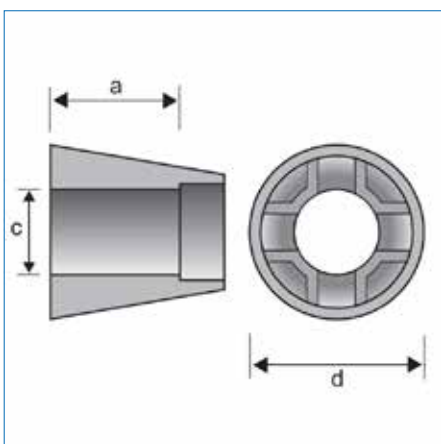


Kegels Exo (uitwendig)



Kunststof kegels voor meervoudig gebruik. De kegels passen om de afstandbuis. Toepasbaar voor zowel kunststof buis als stalen buis. Na gebruik de kegels losdraaien met de kegelsleutel met kruiskop. Conusgat afdichten met krimprijke mortel of de afwerkbetonconus ABK.

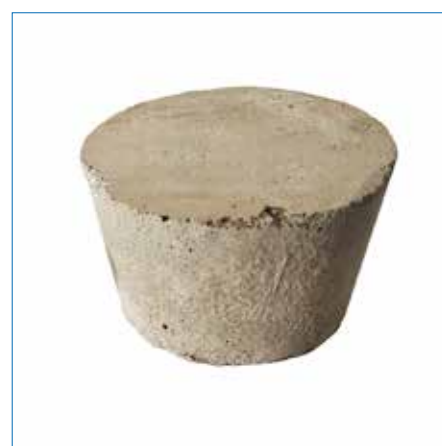
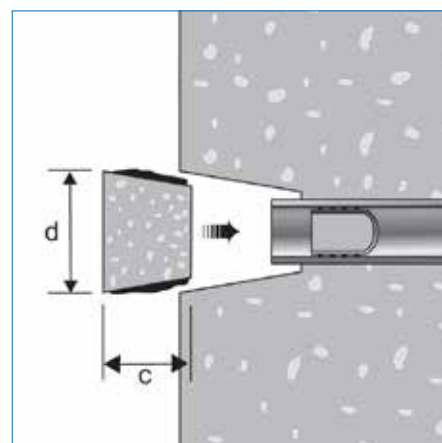
artikelnummer	type	a in mm	c in mm	d in mm	verpakt/st	kg/st
D202220025	Kegel Exo 22/25	25	21	42	500	0,013
D202220035	Kegel Exo 22/35	35	23	47	250	0,019
D202220050	Kegel Exo 22/50	50	23	52	250	0,030
D202260025	Kegel Exo 26/25	25	26	43	250	0,016
D202260050	Kegel Exo 26/50	50	26	50	250	0,033
D202320030	Kegel Exo 32/30	30	31	55	250	0,030
D202320050	Kegel Exo 32/50	50	31	55	250	0,042



Afwerkstop ABK

Betonnen prefab-inlijmproppen voor het snel en vlak afwerken van de kegel Exo gaten. Eenvoudig en snel aan te brengen met Weber 2-componentenlijm. ABK Ex 22/10 heeft een paddestoelvorm en is in combinatie met een kegel exi 22/10 te gebruiken. De overige hebben een vorm conform de tekening.

artikelnummer	type	d in mm	c in mm	st./kg lijm	kg/st
D352220010	ABK Ex 22 / 10	41	10	350	0,033
D352220025	ABK Ex 22 / 25	40	21	292	0,065
D352220035	ABK Ex 22 / 35	46	32	150	0,080
D352220050	ABK Ex 22 / 50	51	46	87	0,110
D352260025	ABK Ex 26 / 25	40	21	250	0,055
D352260050	ABK Ex 26 / 50	48	38	105	0,127
D352320030	ABK Ex 32 / 30	52	25	156	0,100
D352320050	ABK Ex 32 / 50	53	39	90	0,200



Riveplug universele betonnen afwerkingsstop glad is een stop voor het snel en vlak afwerken van de kegel exi 22/10 gaten. Door de unieke plaatjes in inox spant deze zichzelf op en is hier geen lijm voor benodigd.

artikelnummer	type	d in mm	c in mm	verpakt/st	kg/st
D273502210	Riveplug universele betonnen afwerkingsstop glad	39	9	180	0,060



Bekistingstape



Door de zeer grote hechtkracht van de speciale lijmlaag is deze tape ook op reeds gebruikte bekistingen toe te passen. Aanbrengen voor het inoliën van de bekisting! Kleur: geel.

artikelnummer	type	meter/rol	breedte in mm	verpakt/st	kg/st
H250000050	Bekistingstape geel	33	50	18	0,356
X309000010	Plakbandautomaat	0	0	1	0,600

Pikus



Pikus is een kunststof spijker om isolatiemateriaal aan beton vast te storten.

artikelnummer	type	kopvorm	verpakt/st	kg/st
H200010060	Pikus 60 mm	ovaal	1000	0,002
H200010075	Pikus 75 mm	ovaal	1000	0,003
H200010090	Pikus 90 mm	rond	1000	0,004
H200010100	Pikus 100 mm	ovaal	500	0,004
H200010125	Pikus 125 mm	rond	500	0,005
H200010150	Pikus 150 mm	rond	500	0,007
H200010175	Pikus 175 mm	rond	250	0,007
H200010200	Pikus 200 mm	ovaal	125	0,007

Spijkerklos



Eenvoudige instort-spijkerklos voor montage van bijvoorbeeld plinten.

artikelnummer	type	afmeting in mm	verpakt/st	kg/st
H200020000	Breekpen	-	1000	0,001
H200021437	Spijkerklos 1	14 x 37	250	0,023
H200021843	Spijkerklos 2	18 x 43	250	0,028

MagFly AP+ magneet

De MagFly AP+ magneet heeft een ergonomische vormgeving, een eigen gewicht van 5,4 kg en een kleefkracht van 2200 kg (22.000 N). Hiermee is deze lichtgewicht uitermate geschikt voor het zware werk. Het gepatenteerde MagFly-systeem maakt het nauwkeurig positioneren van de magneet heel eenvoudig. De zeer handige hendel zorgt voor eenvoudig en snel lossen van de magneet na het storten.

De eigenschappen op een rij:

- ergonomisch ontwerp
- eenvoudig te lossen door de geïntegreerde hendel
- extreem lichte (5,4 kg) en arbovriendelijke magneet. Door het lichte gewicht en de handige losbeugel is de MagFly AP+ eenvoudig met meerdere tegelijk door uw fabriek te verplaatsen waardoor het aantal transportbewegingen voor uw personeel beperkt blijft t.o.v. de traditionele boxmagneet.
- zeer nauwkeurige positionering door de gepatenteerde MagFly technologie
- zeer hoge kleefkracht (22.000 N)
- i.c.m. de verschillende randkisten zeer snel te plaatsen
- arbeidstijdsbesparing

artikelnummer	type	lengte	dikte mm	kleefkracht kN	kg/st
J058001067	MagFly AP+ magneet	260	10	22	5,400



Bekistingsframe FlyFrame

Met het bekistingsframe FlyFrame is het maken van een passende randkist zeer eenvoudig. Het frame is zeer licht en super eenvoudig te bewerken. De bekistingsplaten kunnen door middel van schroefgaten in het FlyFrame eenvoudig en snel gemonteerd worden. In combinatie met de MagFly AP+ magneten, maakt dit het tot een van de meest ergonomische magneetsystemen in de markt.

De FlyFrame bekistingsframes zijn in 3 verschillende hoogtes verkrijgbaar en hoeven niet vastgeschroefd te worden aan de magneten.

De eigenschappen op een rij:

- extreem licht, geen kraan benodigd
- zeer stevig door de toegepaste verstevigingsribben
- snelle en precieze positionering
- geen schroefverbinding tussen magneet en randkist noodzakelijk
- arbeidstijdsbesparing
- ook toepasbaar i.c.m. houten mal

artikelnummer	type	hoogte	breedte	lengte	kg/st
J058200098	FlyFrame 98	98	180	3000	8,100
J058200198	FlyFrame 198	198	180	3000	9,700
J058200298	FlyFrame 298	298	180	3000	11,300



Bekistingsframe Multiform



Multiform is een robuust en flexibel bekistingssysteem voor de productie van een breed assortiment van prefab elementen.

Met de MagFly®-magneten kan MultiForm eenvoudig op de stalen bekistingstafel worden verplaatst en nauwkeurig worden gepositioneerd. Omdat de MagFly® AP MultiForm op de bekistingstafel drukt, kan bij gebruik van een PE driehoekige strip, de voeg wordt onmiddellijk afgedicht wanneer de magneet wordt geactiveerd. Dit elimineert de noodzaak voor latere afdichting met siliconen.

Multiform is beschikbaar in 2 types en verschillende hoogtes.

Voordelen:

- Snelle en ergonomische plaatsing
- Geen afdichting met silicone tussen bekisting en tafel
- Stabiel en robuust systeem – ontworpen voor gebruik en prefab-fabriek
- Toepasbaar in combinatie met MagFly AP magneet



Multiform type 1



Multiform type 2

Type	Gewicht (kg)	Lengte (mm)	Breedte (mm)	Hoogte (mm)
Multiform type 2 - 98/3025	12,9	3025	150	98
Multiform type 2 - 148/3025	17,8	3025	150	148
Multiform type 2 - 198/3025	19,4	3025	150	198
Multiform type 2 - 248/3025	23,6	3025	200	248
Multiform type 2 - 298/3025	25,0	3025	200	298
Multiform type 2 - 348/3025	29,7	3025	250	348
Multiform type 2 - 398/3025	32,8	3025	250	398
Multiform type 2 - 448/3025	35,4	3025	250	448
Multiform type 2 - 498/3025	38,5	3025	250	498
Multiform type 1 - galva	1,7	280	110	90

Boxmagneten



Stalen boxmagneet met verzinkte behuizing voorzien van een centrale aanslagknop en 2 boringen met M16 schroefdraad. Universeel in te zetten door de verschillende accessoires.

Boxmagneten					
artikelnummer	type	lengte mm	br x h mm	kleefkracht *	kg/st
J02000500	Boxmagneet 500	220	60 x 60	500	2,700
J020001000	Boxmagneet 1000	220	60 x 60	1000	3,480
J020002000	Boxmagneet 2000	320	120 x 60	2000	7,000
J020002500	Boxmagneet 2500	320	120 x 60	2500	7,600

* Getest op 20 mm dik plaatstaal.

Accessoires boxmagneten					
artikelnummer	type	lengte mm	hoogte mm	breedte mm	verpakt/st
J020122090	Rechte beugel boxmagneet	220	90	90	1
J020122140	Rechte beugel boxmagneet	220	140	140	1
J020122190	Rechte beugel boxmagneet	220	190	190	1
J020132090	Rechte beugel boxmagneet	320	90	90	1
J020132140	Rechte beugel boxmagneet	320	140	140	1
J020132190	Rechte beugel boxmagneet	320	190	190	1
J020132290	Rechte beugel boxmagneet	320	290	290	1
J020222090	Hoekbeugel boxmagneet	220	90	90	1
J020222140	Hoekbeugel boxmagneet	220	140	140	1
J020222190	Hoekbeugel boxmagneet	220	190	190	1
J020232090	Hoekbeugel boxmagneet	320	90	90	1
J020232140	Hoekbeugel boxmagneet	320	140	140	1
J020232190	Hoekbeugel boxmagneet	320	190	190	1
J020232290	Hoekbeugel boxmagneet	320	290	290	1
J020370508	Lasbeugel stalen randkist	70	8	50	1
J020420220	Neerhouder 1x Ø 20 boxmagneet	220	0	0	1
J020420320	Neerhouder 2x Ø 20 boxmagneet	0	0	0	1
J020512050	Haaks opzetstuk 120 x 80 x 50	120	110	80	1

PE magneten

PE magneet voor het vastzetten van houten randkisten. De houten randkist kan eenvoudig op de PE-magneet gemonteerd worden.

Verkrijgbaar in 2 uitvoeringen

Blauw

- PE-160 magneet: afm. 130x90mm – lengte zonder/met beugel 150/180mm – kleefkracht 160kg

Rood

- PL/E-400 magneet: afm. 160x90mm – lengte zonder/met beugel 180/252mm – kleefkracht 400kg
- PL/E-650 magneet: afm. 160x90mm – lengte zonder/met beugel 180/252mm – kleefkracht 650kg
- PL/E-850 magneet: afm. 160x90mm – lengte zonder/met beugel 180/252mm – kleefkracht 850kg

De eigenschappen op een rij:

- ergonomisch ontwerp
- voorzien van zelflossende hendel
- licht eigen gewicht
- nauwkeurig te positionering
- zeer divers in te zetten



Conische flensmagneten

Conische flensmagneet voor montage van verschillende instortvoorzieningen aan stalen bekistingen of mallen op zowel horizontale als verticale oppervlakken. De flensmagneten zijn elektrolytisch verzinkt en hebben een dikte van 15 mm. De magnetische kern is beschermd tegen corrosie door een stalen ring. De conische vorm en vrijdraaiende adaptor maken het ontkisten makkelijk. De flensmagneten worden standaard zonder adaptor geleverd, deze dient u apart te bestellen. Naast de flensmagneten zijn op aanvraag diverse andere magneten leverbaar.

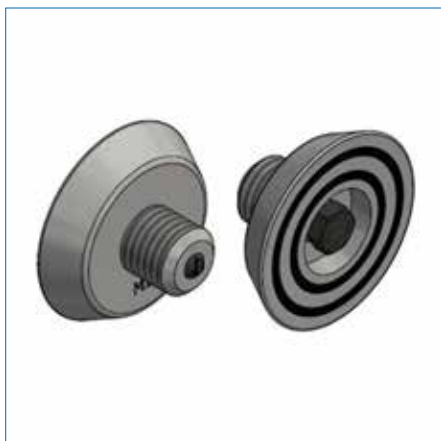


artikelnummer	type	maat mm	draad	kleefkracht *	kg/st
J021055110	Conische flensmagneet	ø55 x 15	-	110 kg	0,300
J021070200	Conische flensmagneet	ø70 x 15	-	200 kg	0,350
J021085290	Conische flensmagneet	ø85 x 15	-	290 kg	0,450
J021105450	Conische flensmagneet	ø105 x 15	-	450 kg	0,550
J029000010	M10 adapter	-	M10	-	0,020
J029000012	M12 adapter	-	M12	-	0,020
J029000016	M16 adapter	-	M16	-	0,020
J029000020	M20 adapter	-	M20	-	0,030
J029000024	M24 adapter	-	M24	-	0,030
J029000030	M30 adapter	-	M30	-	0,040
J029000036	M36 adapter	-	M36	-	0,040

* Getest op 20 mm dik plaatstaal.

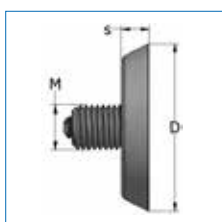


Flensmagneten

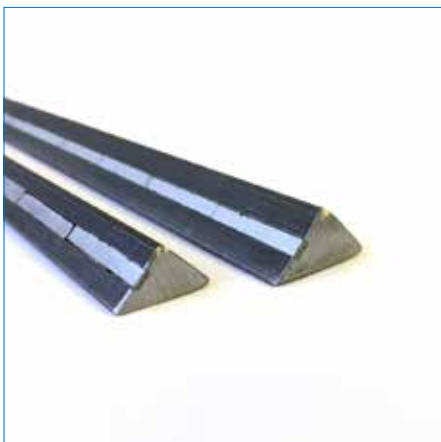


De platen worden gebruikt om de ankers en de hijshulzen op de stalen bekisting te monteren. De bevestigingsflens garandeert een minimale uitsparing rondom de kop van het anker. Bij het gebruik van deze magnetische uitsparingsvorm is het van groot belang dat het oppervlak van de bekisting schoon is. De uitsparing wordt gevuld met fijn beton als bescherming tegen corrosie.

artikelnummer	type	D in mm	s in mm	kleefkracht	verpakking	kg/st
J469050012	Flensmagneet M12	47	10	70 kg	1	0,100
J469050016	Flensmagneet M16	47	10	70 kg	1	0,110
J469050020	Flensmagneet M20	60	10	140 kg	1	0,210
J469050024	Flensmagneet M24	60	10	140 kg	1	0,240
J469050030	Flensmagneet M30	73	10	180 kg	1	0,400
J469050036	Flensmagneet M36	73	10	180 kg	1	0,460
J469050042	Flensmagneet M42	96	12	400 kg	1	0,840



Hoeklatten Magnetisch



Stalen hoeklat voorzien van enkel- of dubbelzijdige magneten. Verkrijgbaar in verschillende afmetingen zoals 10x10 mm / 15x15 mm / 20x20 mm in standaard lengtes van 3000 mm. Afwijkende afmetingen op aanvraag leverbaar.

Hoge kleefkracht (100kg/m)

Verkrijgbaar met magneten in rechte of diagonale zijde, alsook keuze tussen 1, 2 of geen magneten.

Sparingsbuismagneet

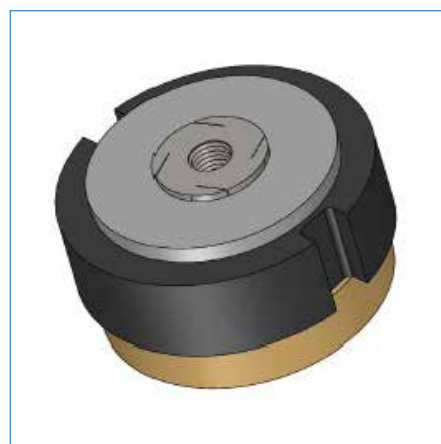


Magneet geschikt voor het positioneren van de sparingsbuis op de stalen kist. Hakron beschikt over 2 verschillende soorten magneten voor de sparingsbuizen. Een "rubber" variant met ingegoten magneet en een flensmagneet met kraag/manchet.

Magneten t.b.v. inbouwdozen

Magneet type E-MagFly t.b.v. elektradozen. Deze E-magneet is zeer eenvoudig te positioneren door de toegepaste en unieke MagFly-technologie.

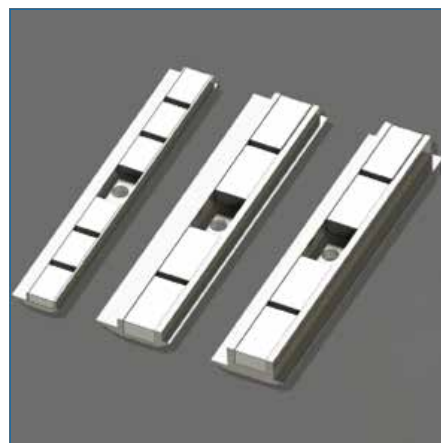
Naast het magneet type E met MagFly technologie heeft Hakron ook een Flensmagneet variant voorzien van kraag/manchet in haar programma (zie 2e afbeelding).



Ankerrailmagneet

Eenvoudige magneet ter bevestiging van ankerrail op de stalen bekisting. Verkrijgbaar voor de ankerrailtypes 28/15, 38/17 en 40/25.

- Magneet 28/15, lengte 100 mm, breedte 16 mm, kleefkracht ca. 260 N = 26 kg
- Magneet 38/17, lengte 100 mm, breedte 23,5 mm, kleefkracht ca. 300 N = 30 kg
- Magneet 28/15, lengte 100 mm, breedte 23,5 mm, kleefkracht ca. 300 N = 30 kg



Magneetbol MPB



De Magneetbol MPB is gemaakt van polyurethaan en kan worden gebruikt in combinatie met een Putanker. Deze uitsparingsvormen worden meestal ondersteboven aangebracht.

Uitvoeringen:

- MBP 013 (13 kN / draad M10)
- MBP 025 (25 kN / draad M10)
- MBP 050 (50 kN / draad M12)
- MBP 100 (75/100 kN / draad M12)



Structuurmatten

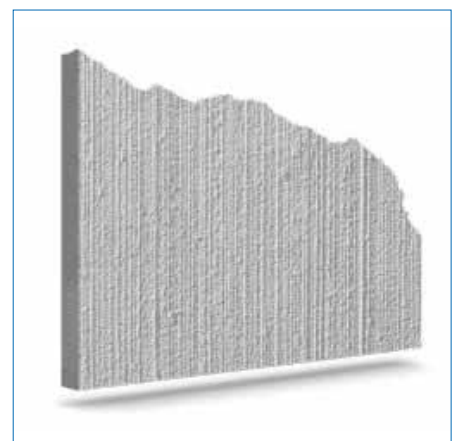
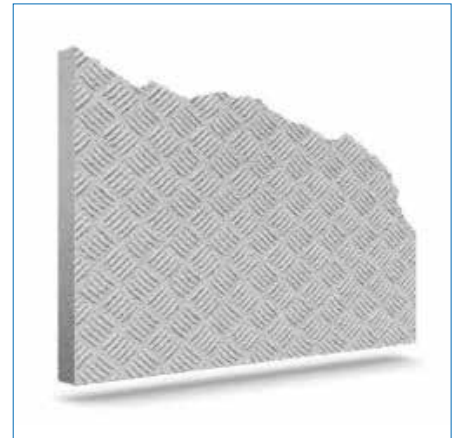
Met behulp van structuurmatten kunnen verschillende architectonische structuren voor zichtbeton eenvoudig vanuit de prefab-betonfabriek geregeld worden.

De Structuurmatten FLX zijn speciaal ontworpen voor de prefab-betonindustrie. Deze matten worden vervaardigd uit flexibel gesinterd polyurethaan en kunnen toegepast worden zonder bevestiging.

Het hergebruik van de matten zit tussen de 50 en 100 keer, wat de matten erg duurzaam maakt.

De structuurmatten worden op maat en klantspecificatie geproduceerd en geleverd. De montage in de mallen kan met magneten of lijm. Deze laatste wordt het meest toegepast.

Zie voor alle specificaties en mogelijkheden onze structuurmattenbrochure of neem contact op met onze afdeling verkoop.



Monotub algemeen



Het gebruik van éénmalig bruikbare kartonnen kolombekistingen, in zowel de utiliteits- als de woningbouw, is inmiddels een normale zaak in de bouwbranche. Kolommen, dragend of decoratief, geven een extra ruimtedimensie aan de binnen- of buitenzijde van een project. Maar voornamelijk kostenfactoren liggen ten grondslag aan de beslissing om Monotub DD® te gebruiken bij de uitvoering van kolommen in het werk.

Samenstelling:

MonotubDD® is gemaakt uit gerecycleerd watervast karton, waardoor het product absoluut watervast is en dus onafhankelijk van weersomstandigheden kan worden gebruikt (wel altijd droog opslaan!).

Stortvoorschriften:

Controleer de kokers voor het storten op zichtbare beschadigingen. Beschadigde kokers nooit storten. Draai bij plaatsing de kokers met de rits naar een goed benaderbare zijde. Plaats altijd de juiste zijde boven. Bij het storten dient u gebruik te maken van een stortkoker of slurf. Hierbij geldt een maximale vrije valhoogte van 1 meter. Stort de kokers met een maximale stijgsnelheid van 3-4 meter per uur.

Maatvoering:

De Monotub kokers worden met een + tolerantie geproduceerd. Deze tolerantie bedraagt maximaal 15 mm per koker lengte.

Ontvangst en opslag:

Direct controleren bij ontvangst op transportbeschadigingen. Controleer hierbij ook de folie aan de binnenzijde van de kolom, Sla de kokers droog en staand op, los van de ondergrond. Bijvoorbeeld op pallets.

Prijsstelling:

Bij voor u geproduceerde bestellingen zijn de prijzen sterk afhankelijk van het totaal aantal meters per diameter dat per keer geproduceerd kan worden (stafel). Afwijkingen tussen aangevraagde en bestelde aantallen, of opdeling in meerdere leveringen hebben prijsconsequenties.

Vrachtrekening:

Bij Monotub-kokers worden de vrachtkosten (volume-transport) altijd doorberekend, of (op verzoek) in de meterprijs verdisconteerd. Het aantal gewenste leveringen is hierop van invloed. Afwijkingen in het aantal leveringen hebben consequenties voor de vrachtkosten en dus, bij verdisconteerde vracht, op de meterprijs.

Levertijd:

De diameters \varnothing 150 mm t/m \varnothing 600 mm worden wekelijks geproduceerd. Hierdoor kunnen wij u snel beleveren. Overige diameters op aanvraag.

Voor de Monotub DD® Carré en Rechthoek rekening houden met langere levertijd.



Voordelen van de Monotub DD®

- Monotub DD® bevordert een snelle voortgang van het project omdat stellen, storten en ontkisten in een handomdraai is gebeurd.
- kosten voor betonaanvoer worden gereduceerd, doordat vele kolommen tegelijk gestort kunnen worden.
- Monotub DD® is uiterst licht en kan simpel, zonder gebruik van kraanmaterieel, door één persoon gesteld worden.
- Monotub DD® wordt op lengte aangeleverd op de bouw.
- Indien de lengte van de Monotub DD® aangepast moet worden, is dit eenvoudig door u zelf op de bouw uit te voeren. Een en ander wel volgens het meegeleverde Montage Instructieblad (MIB).
- Indien een reeds voorhanden zijnde traditionele bekisting moet worden aangepast, brengt dit veel tijd en kosten met zich mee.
- Een ander praktisch voordeel van Monotub DD® is het feit, dat ontkisten op een door u te bepalen moment kan geschieden, waardoor u optimaal gebruik kunt maken van de begrote arbeidsuren. De bekisting kan na het uitharden van de kolom uitstekend benut worden als bescherming van het beton.
- MonotubDD® is gemaakt uit milieuvriendelijk gerecycleerd karton

Monotub DD Speed

Monotub DD Speed is een gladde kartonnen kolombekisting met rits. Deze uitvoering is geschikt voor schoon werk, betonbeoordelingsklasse 1A/CUR 100, waarbij een perfect gladde kolom het resultaat zal zijn.

Een verdere afwerking van het beton is niet nodig. De binnenfolie (PVC) zorgt voor een langzame rijping van het beton, hetgeen de sterkte van het beton ten goede komt. Het natuurlijke betonoppervlak laat zich echter zeer gemakkelijk overschilderen.

Monotub DD Speed is uitgevoerd met een rits (scheurlijn) waarmee u de kolom in een handomdraai kunt ontkisten. De rits zal een lichte aftekening in het beton achterlaten. Monotube DD Speed kan ook zonder rits worden uitgevoerd. Wanneer u echter met een mes of slijptol aan het werk gaat, dient u voorzichtig te werk te gaan om het beton niet te beschadigen.

Monotub DD Speed bekisting is leverbaar vanaf diameter 150 mm t/m 1200 mm.



Monotub DD Spiraal

Monotub DD Spiraal is een kartonnen kolombekisting met spiraalnaad. Deze Spiraal-uitvoering is geschikt voor vuil werk, betonbeoordelingsklasse 1 C. Na het ontkisten zal een spiraal-tekening in het betonoppervlak zichtbaar blijven.

Monotub DD Spiraal kan ook met een rits worden uitgevoerd.

Monotub DD Spiraal bekisting is leverbaar vanaf diameter 150 mm t/m 1200 mm.



Monotub DD Carre



Deze kolombekisting stelt u in staat snel vierkante of rechthoekige kolommen te storten. De kolombekisting wordt d.m.v. van polystyreendelen Carré/Rechthoekig gemaakt en aan de binnenzijde afgewerkt met een harde, gladde binnenplaat. De Carré/Rechthoek-uitvoering is geschikt voor betonbeoordelingsklasse 1A/CUR 100. De bekisting heeft 4 vellingkanten variërend van 16 mm tot 100 mm, afhankelijk van de diameter.

De koker wordt standaard zonder rits geproduceerd, daar de koker eenvoudig open te snijden is (met een mes of slijptol) op het polystyreengedeelte zonder dat het betonoppervlak wordt beschadigd. De koker is, indien gewenst, natuurlijk met rits verkrijgbaar. Bij kolommen boven de 3 meter is een horizontale naad zichtbaar, i.v.m. met het verlengen van de binnenplaat.

Aandachtspunt: de Monotub Carré altijd droog en staand opslaan. Bij het stellen en storten dient de meegeleverde stortinstructie strikt gevolgd te worden!

Monotub DD opstorting



Monotub DD Opstortingen voor het opstorten van funderingspalen. De ringen worden over de betonnen paalkoppen geschoven en met beton afgestort.

De Opstortingen worden op de gewenste lengte gezaagd uit Monotub-kokers (minimale hoogte 100 mm) Bij het zagen geldt een tolerantie van 5 mm.

Af fabriek kan de koker op iedere gewenste hoogte op maat op de bouw worden aangeleverd (vanaf minimale hoogte 100 mm). Opstortingen kunt u ook zelf eenvoudig op iedere hoogte terugzagen.

Monotub Opstortingen zijn leverbaar vanaf diameter 152 mm t/m 1200 mm.



Monotub schoorbeugelsets

Om de Monotub-kokers eenvoudig te kunnen schoren heeft Hakron de schoorbeugelset ontwikkeld. Deze set bestaat uit twee beugelplaten, een sjoband met ratel en twee B15/25-zeskantmoeren. De beugelplaten zijn verschuifbaar op de sjoband waardoor ze in elke gewenste positie gezet kunnen worden. Hierdoor is de schoorbeugelset voor alle Monotub-diameters te gebruiken.

De schoorbeugelset dient enkel ter afschoring van kartonnen kolombekistingen die te lood worden gesteld. Bij deze toepassing worden de sjobanden alleen tijdens het storten in geringe mate belast. Afschoren van schuin geplaatste kokers is met dit product niet mogelijk.

Het aanbrengen van de schoorbeugelset is zeer eenvoudig en uitvoerbaar zonder gereedschap. De sjoband wordt eenvoudig om de koker en door de ratel gehaald. De sjoband wordt met de hand vastgetrokken. Op de beugelplaten worden de voetplaten van de schoorstempels vastgeschroefd met de meegeleverde B15-zeskantmoeren.

Aanbrengen schoorbeugelset: 500 tot 1000 mm vanuit de top. Voor lengte tot 6000 mm volstaat 1 schoorbeugelset, bij langere lengtes extra afschoren.

Op aanvraag ook voetkranen leverbaar voor Monotub kolombekisting.

Andere toepassingen van de schoorbeugelset worden ontraden en zijn dus voor risico van de gebruiker.

artikelnummer	type	max. diameter in mm	draad	bandlengte in mm	kg/st
X300004010	Schoorbeugelset Ratel	1200	B15	4000	0,874



Randbekisting GSS



Randbekisting GSS is een verloren randbekisting met geïntegreerde voorziening voor algemene valbeveiliging. Het wordt toegepast als verloren randbekisting van vloerplaten bestaande uit breedplaatvloeren, kanaalplaten, potten en balken of ter plaatse gestorte vloerplaten. Toepasbaar op wanden bestaande uit holle snelbouwstenen, kalkzandstenen als betonwanden.

Randbekisting GSS is voorzien van een slimme inschuifverbinding ter hoogte van de profieleinden. Dit zorgt voor een continue randbekisting, ook ter hoogte van de overlappingen. Ter hoogte van hoekverbindingen dient u enkel de voetplaat in te slijpen en de opstaande zijde in de hoek te plooiën.

Randbekisting GSS heeft afbindgaatjes Ø5 mm in zijn opstaande zijde voor het aanbrengen van extra verstevingen (Haakje GSS-Fast) indien van toepassing. De noodzaak van het aanbrengen van deze extra versteving is afhankelijk van de toepassing van de randbekisting.

Randbekisting GSS beschikt over de nodige testrapporten en certificaten voor zijn toepassing als volwaardige valbeveiliging.

artikelnummer	type	h in mm	lengte in mm	kg/st
R380010160	Randbekisting GSS 160 mm	160	2400	5,376
R380010180	Randbekisting GSS 180 mm	180	2400	5,760
R380010200	Randbekisting GSS 200 mm	200	2400	6,144
R380010220	Randbekisting GSS 220 mm	220	2400	6,528
R380010240	Randbekisting GSS 240 mm	240	2400	7,056
R380010260	Randbekisting GSS 260 mm	260	2400	7,584
R380010300	Randbekisting GSS 300 mm	300	2400	8,352
R380010325	Randbekisting GSS 325 mm	325	2400	8,849
R380010350	Randbekisting GSS 350 mm	350	2400	9,346
R380010375	Randbekisting GSS 375 mm	375	2400	9,844
R380010400	Randbekisting GSS 400 mm	400	2400	10,341

Accessoires GSS randbekisting

artikelnummer	type	lengte in mm	verpakking	kg/st
R380030016	GSS Standaard onderplaatje	300	25st	0,220
R380030017	GSS Standaard bovenplaatje	300	25st	0,220
R380030020	GSS Standaardplaatjes VS volle stenen silicaat/beton	160	25st	0,100
R380030025	GSS Haakje GSS-Fast	500	100st	0,045

GSS Prefab



Om gemakkelijk verloren randbekisting in te storten bij het produceren van prefab balken of -muren kan gebruikt gemaakt worden van GSS prefab.

Hierbij wordt het onderplaatje reeds voorzien tijdens de productie van de prefab panelen. Deze toepassing is volledig gemonteerd en gebruiksklaar om te plaatsen.

Het bovenplaatje en haakjes GSS-Fast moeten nog apart bijbesteld worden.

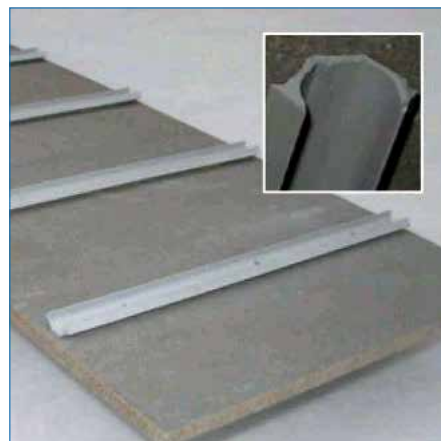
artikelnummer	type	h in mm	lengte in mm	kg/st
R380021220	GSS Prefab 220	160 - 220	2400	6,528
R380021300	GSS Prefab 300	230 - 300	2400	9,820
R380021350	GSS Prefab 350	310 - 350	2400	11,100
R380021400	GSS Prefab 400	360 - 400	2400	11,100
R380030051	GSS Onderplaatje balk-prefab			0,100




Randbekisting met Zwaluwstaart

Het randbekistingselement met zwaluwstaart is geschikt als randbekisting voor betonvloeren en balken. De randbekisting is gemaakt uit een cementgebonden spaanplaat en is CE-gecertificeerd. De verankering met het beton gebeurt door middel van PVC-verankeringslijsten, die vast verbonden zitten aan het randbekistingselement.

artikelnummer	type	hoogte in mm	lengte in mm	vloerdikte in mm	kg/st
R501125250	Randbekisting zwaluwstaart	250	1250	110 - 150	5,400
R501125300	Randbekisting zwaluwstaart	300	1250	160 - 200	6,500
R501125350	Randbekisting zwaluwstaart	350	1250	200 - 220	7,500
R501125400	Randbekisting zwaluwstaart	400	1250	210 - 250	8,670
R501125500	Randbekisting zwaluwstaart	500	1250	260 - 300	10,840





2

AFSTANDHOUDERS

Kunststof	52
Staal	57
Beton	58

Truc lijnafstandhouder



De Truc OPEN lijnafstandhouder is tot dekking 50 mm uitgevoerd in PE (polyethyleen) en heeft een lengte van 2000 mm. De PE-uitvoering is strak en maatvast van vorm en is in hoge mate buigzaam/slagvast.

De Truc DICTH lijnafstandhouder is uitgevoerd in PVC (polyvinylchloride) tot dekking 35 mm en in PE (polyethyleen) in dekking 40 en 50 mm. Ze hebben allemaal een lengte van 2000 mm. Vanaf dekking 25 mm zijn er gaatjes in de zijkanten (zie laatste afbeelding).

Alle Truc-lijnafstandhouders zijn arbovriendelijk (licht van gewicht) en eenvoudig en snel te verwerken.

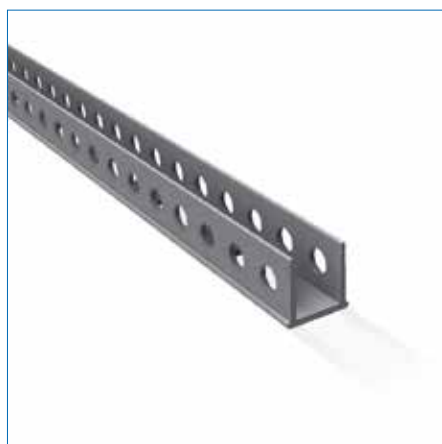
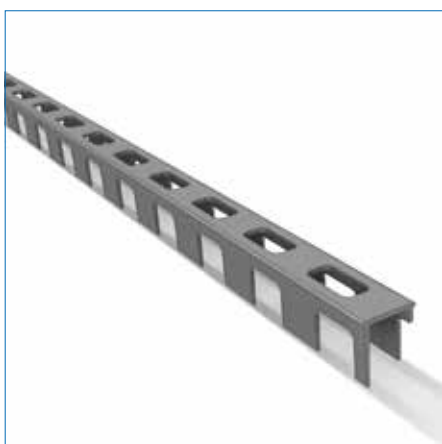
Toepassing

- De Truc OPEN is voor werkvloeren of andere harde ondergrond (staand op 'benen').
- De Truc DICTH is voor een andere zachte ondergrond (liggend op de 'rug').

Positioneren van de lijnafstandhouder

De lengtes dienen diagonaal en verspringend te worden geplaatst. Om mogelijke scheurvorming tegen te gaan raden wij aan om lijnafstandhouders in stukken van maximaal 500 mm toe te passen (zie VBU NEN 6722).

Afbeeldingen: 1e afb (bovenste): Truc open PE, 2e afb: Truc open PVC, 3e afb: Truc dicht t/m dekking 25 mm en de 4e afb: Truc dicht vanaf dekking 30 mm en hoger.



Open						
artikelnummer	type	dekking	materiaal	m1/bundel	m1/pallet	kg/st
K151200015	Truc open	15	PE	100	6000	0,132
K151200020	Truc open	20	PE	100	6000	0,140
K151200025	Truc open	25	PE	100	5400	0,165
K151200030	Truc open	30	PE	100	5400	0,200
K151200035	Truc open	35	PE	60	3120	0,260
K151200041	Truc open	40	PE	60	3600	0,286
K151200051	Truc open	50	PE	60	3000	0,314
K151200060	Truc open	60	PVC	40	800	0,490

Dicht						
artikelnummer	type	dekking	materiaal	m1/bundel	pallet/m1	kg/st
K152200015	Truc dicht	15	PVC	100	5400	0,150
K152200020	Truc dicht	20	PVC	100	6300	0,160
K152200025	Truc dicht	25	PVC	100	4200	0,180
K152200030	Truc dicht	30	PVC	100	4200	0,250
K152200035	Truc dicht	35	PVC	60	3240	0,300
K152000040	Truc dicht	40	PE	72	3456	0,290
K152000050	Truc dicht	50	PE	72	2520	0,340

Duizendpoot Drufila-Plus lijnafstandhouder

De Duizendpoot Drufila-Plus lijnafstandhouder uit PE wordt geleverd in lengtes van 1000 mm. De Duizendpoot Drufila-Plus is zeer stabiel, heeft kleine afdrucken en grote instroomopeningen en is daardoor heel geschikt voor zichtbeton. De Duizendpoot Drufila-Plus is niet bruikbaar op zachte ondergrond.



artikelnummer	type	dekking	m1/bundel	m1/pallet	kg/st
K154200020	Drufila-Plus	20	80	3840	0,108
K154200025	Drufila-Plus	25	80	4520	0,112
K154200030	Drufila-Plus	30	80	3200	0,115
K154200035	Drufila-Plus	35	80	2880	0,119
K154200040	Drufila-Plus	40	40	2560	0,130
K154200050	Drufila-Plus	50	40	1920	0,133
K154200060	Drufila-Plus	60	40	1920	0,139

Haaientand lijnafstandhouder

De Haaientand is dankzij de schoorverbindingen zéér stabiel. Door zijn volledig open vorm wordt deze afstandhouder optimaal omsloten door het beton en ontstaan er geen rechtlijnige onderbrekingen.

De Haaientanden zijn zijdelings als 'eierdozen' in elkaar te schuiven. Deze compacte verpakkingsvorm geeft een groot voordeel bij het transport, de opslag en het verwerken van deze afstandhouders. De Haaientanden zijn standaard 2000 mm lang.



artikelnummer	type	dekking	m1/bundel	m1/pallet	kg/st
K153200015	Haaientand	15	100	5000	0,065
K153200020	Haaientand	20	100	5000	0,077
K153200025	Haaientand	25	100	5000	0,091
K153200030	Haaientand	30	100	5000	0,099
K153200035	Haaientand	35	80	3200	0,105
K153200040	Haaientand	40	80	3200	0,120
K153200050	Haaientand	50	80	3840	0,160
K153200060	Haaientand	60	82	3280	0,521

Track-Pass lijnafstandhouder

De Track-Pass lijnafstandshouder uit PE is beschikbaar in lengtes van 1960mm. Deze lengte laat zich eenvoudig tijdens het uitleggen delen in stukken van 490mm. De Track-Pass is uiterst geschikt voor elementen die zichtbaar blijven na het ontkisten. Door de haarpinnen bovenop de afstandshouder, blijft deze goed gepositioneerd zitten nadat de wapening erop is geplaatst. De Track-Pass is niet bruikbaar op zachte ondergrond.



artikelnummer	type	dekking (mm)	m1/bundel	m1/pallet
3810410015	Track-Pass	15	156,8	5644,8
3810410020	Track-Pass	20	156,8	5644,8
3810410025	Track-Pass	25	156,8	4704
3810410030	Track-Pass	30	117,6	3528
3810410035	Track-Pass	35	98,0	3528
3810410040	Track-Pass	40	78,4	2822,4



Gigant 5 dekkingsafstandhouder



Ringvormige kunststof dekkingsafstandhouders uit PE. Deze extra versterkte uitvoering bestaat uit 5 ringen per set. De grootste is rond 375 mm en de kleinste 180 mm. Door de extra dubbele pootjes zijn deze ringen zeer stabiel. Ook leverbaar met haken aan de bovenzijde (Gigant 5H).

artikelnummer	type	dekking	verpakt/st	kg/st
K201002525	Gigant 5	25	150	0,021
K201002530	Gigant 5	30	150	0,050
K201002535	Gigant 5	35	100	0,050
K201002540	Gigant 5	40	100	0,060
K201002545	Gigant 5	45	100	0,070
K201002550	Gigant 5	50	100	0,070
K201002555	Gigant 5	55	100	0,075
K201002560	Gigant 5	60	75	0,080

Fix dekkingsafstandhouder



Kunststof dekkingsafstandhouder met klem voor harde ondergronden.

artikelnummer	type	dekking	verpakt/st	kg/st
K101001415	Fix 14 / 15	15	1000	0,004
K101001420	Fix 14 / 20	20	500	0,004
K101001425	Fix 14 / 25	25	500	0,006
K101001430	Fix 14 / 30	30	500	0,006
K101001635	Fix 16 / 35	35	250	0,009
K101001640	Fix 16 / 40	40	125	0,011
K101001645	Fix 16 / 45	45	125	0,013
K101001650	Fix 16 / 50	50	125	0,014



Uahz dekkingsafstandhouder



Kunststof dekkingsafstandhouder met klem voor grotere wapeningsdiameters en installatiepijpen.

artikelnummer	type	dekking	verpakt/st	kg/st
K103001290	Uahz 12 / 90	90	250	0,035
K103002415	Uahz 24 / 15	15	1000	0,006
K103002420	Uahz 24 / 20	20	1000	0,007
K103002425	Uahz 24 / 25	25	1000	0,008
K103002430	Uahz 24 / 30	30	1000	0,009
K103002435	Uahz 24 / 35	35	750	0,010
K103002440	Uahz 24 / 40	40	500	0,010
K103002450	Uahz 24 / 50	50	500	0,012
K103002460	Uahz 24 / 50	60	250	0,016
K103002470	Uahz 24 / 70	70	250	0,020
K103002480	Uahz 24 / 70	80	250	0,025

Plaatfix dekkingsafstandhouder

Kunststof dekkingsafstandhouder met vergrote rechthoekige grondplaat voor toepassing op zachte ondergronden, bijvoorbeeld bij funderingsbekisting uit polystyreen.

artikelnummer	type	dekking	verpakt/st	kg/st
K104001615	Plaatfix 16 / 15	15	1000	0,006
K104001620	Plaatfix 16 / 20	20	1000	0,007
K104001630	Plaatfix 16 / 30	30	500	0,008
K104001635	Plaatfix 16 / 35	35	250	0,007
K104001640	Plaatfix 16 / 40	40	250	0,009



Stekeindstop dekkingsafstandhouder

Dekking op de uiteinden van wapeningsstaven en -netten.

artikelnummer	type	dekking	verpakt/st	kg/st
K109000825	Stekeindstop 8 / 25	25	1000	0,001
K109000830	Stekeindstop 8 / 30	30	1000	0,001
K109001225	Stekeindstop 12 / 25	25	500	0,003
K109001625	Stekeindstop 16 / 25	25	1000	0,003



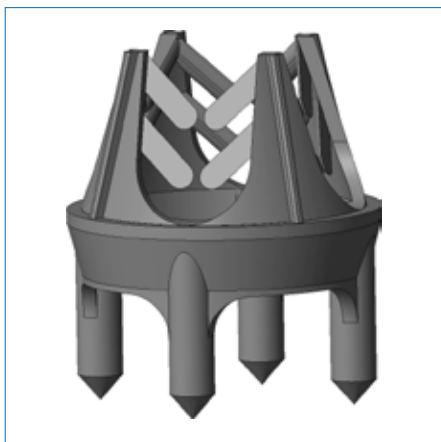
Uni dekkingsafstandhouders



Universele kunststof dekkingsring. Afhankelijk van het gekozen type, toepasbaar op wapeningsstaal variërend van Ø 4 tot en met Ø 20 mm.

wapening rond 4 t/m 10					
artikelnummer	type	dekking	st/zak	st/overzak	kg/st
K051001215	Uni 10 / 15	15	1000	5000	0,003
wapening rond 6 t/m 12					
artikelnummer	type	dekking	st/zak	st/overzak	kg/st
K051001220	Uni 12 / 20	20	500	2500	0,004
K051001225	Uni 12 / 25	25	500	2500	0,006
K051001230	Uni 12 / 30	30	250	1500	0,009
K051001235	Uni 12 / 35	35	200	1000	0,012
wapening rond 8 t/m 14					
artikelnummer	type	dekking	st/zak	st/overzak	kg/st
K051001440	Uni 14 / 40	40	125	750	0,016
K051001450	Uni 14 / 50	50	100	300	0,025
wapening rond 12 t/m 20					
artikelnummer	type	dekking	st/zak	st/overzak	kg/st
K051002020	Uni 20 / 20	20	250	2000	0,008
K051002025	Uni 20 / 25	25	250	1000	0,009
K051002030	Uni 20 / 30	30	125	1000	0,015
K051002035	Uni 20 / 35	35	1000	1000	0,018
K051002040	Uni 20 / 40	40	125	500	0,019
K051002050	Uni 20 / 50	50	100	500	0,024
K051002055	Uni 20 / 55	55	50	500	0,050
K051002060	Uni 20 / 60	60	50	500	0,050
K051002075	Uni 20 / 75	75	50	500	0,041

4-voet afstandhouder PUNT



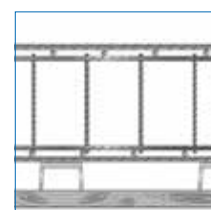
Sterke kunststof afstandhouder met groot klembereik voor middelzware en zware wapening. Gebruikt in alle toepassingsgebieden in de prefabindustrie en op de werf. Met spitse voet speciaal geschikt voor stalen en houten bekistingen voor de beste zichtbetonkwaliteit. De 4-voet afstandhouder is niet bruikbaar op zachte ondergrond.

Artikelcode	Type	Dekking (mm)	Aantal / zak	Aantal / pallet
3810072020	4-voet afstandhouder PUNT	20mm,	500	50.000
3810072025	4-voet afstandhouder PUNT	25mm	500	42.000
3810072030	4-voet afstandhouder PUNT	30mm	500	42.000
3810072035	4-voet afstandhouder PUNT	35mm	500	36.000
3810072040	4-voet afstandhouder PUNT	40mm	500	30.000
3810072045	4-voet afstandhouder PUNT	45mm	500	30.000
3810072050	4-voet afstandhouder PUNT	50mm	500	24.000
3810072055	4-voet afstandhouder PUNT	55mm	500	15.000

Zigzagligger

Wapeningsafstandhouder voor de bovenwapening. Lengte standaard 2000 mm. De speciale plaatsingsmethode van de afstandhouder bespaart materiaal en arbeid.

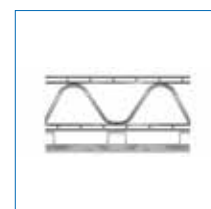
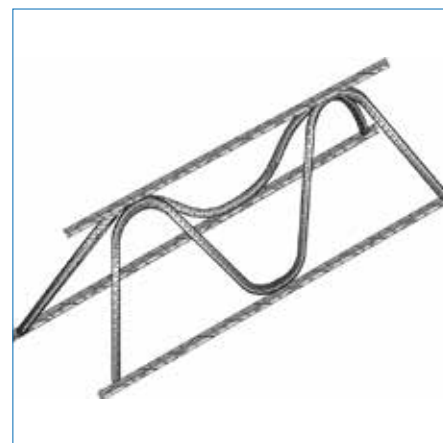
artikelnummer	type	hoogte	st/bundel	st/pallet	kg/st
G251200030	Zigzagligger	30	25	3600	0,440
G251200040	Zigzagligger	40	25	3600	0,450
G251200050	Zigzagligger	50	25	2400	0,468
G251200060	Zigzagligger	60	25	2400	0,484
G251200070	Zigzagligger	70	25	2400	0,568
G251200080	Zigzagligger	80	25	2000	0,584
G251200090	Zigzagligger	90	25	2000	0,600
G251200100	Zigzagligger	100	25	2000	0,616
G251200110	Zigzagligger	110	25	1600	0,632
G251200120	Zigzagligger	120	25	1600	0,670
G251200130	Zigzagligger	130	25	1600	0,688
G251200140	Zigzagligger	140	25	1200	0,706
G251200150	Zigzagligger	150	25	1200	0,724
G251200160	Zigzagligger	160	25	1200	0,862
G251200180	Zigzagligger	180	25	1200	0,898
G251200200	Zigzagligger	200	25	800	1,212
G251200220	Zigzagligger	220	25	800	1,248
G251200240	Zigzagligger	240	25	800	1,284
G251200260	Zigzagligger	260	25	600	1,320
G251200280	Zigzagligger	280	25	450	1,356
G251200300	Zigzagligger	300	25	450	1,390
G251200320	Zigzagligger	320	25	300	1,518
G251200340	Zigzagligger	340	25	300	1,580
G251200360	Zigzagligger	360	25	300	1,560
G251200380	Zigzagligger	380	25	300	1,640
G251200400	Zigzagligger	400	25	300	1,726



Driehoekligger

A-vormige wapeningsafstandhouder voor de bovenwapening. Tussenmaten tot 380 mm op aanvraag leverbaar.

artikelnummer	type	hoogte	st/klein pak	st/bundel	kg/st
G251100050	Driehoekligger	50	25	250	0,860
G251100060	Driehoekligger	60	25	250	0,870
G251100070	Driehoekligger	70	25	250	0,880
G251100080	Driehoekligger	80	25	250	0,900
G251100090	Driehoekligger	90	25	250	0,920
G251100100	Driehoekligger	100	25	250	0,930
G251100110	Driehoekligger	110	25	250	0,950
G251100120	Driehoekligger	120	25	250	0,970
G251100130	Driehoekligger	130	25	250	0,990
G251100140	Driehoekligger	140	25	250	1,010
G251100150	Driehoekligger	150	25	250	1,030
G251100160	Driehoekligger	160	25	250	1,060
G251100170	Driehoekligger	170	25	250	1,080
G251100180	Driehoekligger	180	25	250	1,100
G251100190	Driehoekligger	190	25	250	1,130
G251100200	Driehoekligger	200	25	250	1,150
G251100210	Driehoekligger	210	20	100	1,470
G251100220	Driehoekligger	220	20	100	1,510
G251100230	Driehoekligger	230	20	100	1,540
G251100240	Driehoekligger	240	20	100	1,580
G251100250	Driehoekligger	250	20	100	1,620
G251100260	Driehoekligger	260	20	100	2,400
G251100270	Driehoekligger	270	20	100	2,460
G251100280	Driehoekligger	280	20	100	2,520
G251100290	Driehoekligger	290	20	100	2,580
G251100300	Driehoekligger	300	20	100	2,640
G251100340	Driehoekligger	340	1	50	4,720
G251100380	Driehoekligger	380	1	50	4,720
G251100400	Driehoekligger	400	1	50	4,720



Betonblokje 1150



De traditioneel ronde afstandhouder met vlakke voet en binddraad.
Was voorheen Betonblokje 01 vlak.

artikelnummer	type	dekking	st/zak	st/pallet	kg/st
F053501120	Betonblokje 1150 *	20	500	16000	0,040
F053501125	Betonblokje 1150	25	500	16000	0,044
F053501120	Betonblokje 1150 *	20	500	16000	0,040
F053501125	Betonblokje 1150	25	500	16000	0,044
F053501130	Betonblokje 1150	30	400	12800	0,050
F053501135	Betonblokje 1150	35	250	8000	0,080
F053501140	Betonblokje 1150	40	250	8000	0,100

Betonblokje Carré 1140



Vierkante afstandhouder met vlakke voet en binddraad. Toepassing bij de zwaardere wapening.

Was voorheen Betonblokje 11 vlak.

artikelnummer	type	dekking	st/zak	st/pallet	kg/st
F053511120	Betonblokje Carré 1140 *	20	500	16000	0,040
F053511125	Betonblokje Carré 1140	25	400	12800	0,053
F053511130	Betonblokje Carré 1140	30	300	9600	0,060
F053511135	Betonblokje Carré 1140	35	190	6080	0,126
F053511140	Betonblokje Carré 1140	40	190	6080	0,142
F053511150	Betonblokje Carré 1140	50	126	4032	0,159
F053511160	Betonblokje Carré 1140	60	112	3584	0,214
F053511175	Betonblokje Carré 1140	75	100	3200	0,310

Betonblokje Carré 1130



Vierkante afstandhouder met bolle voet en binddraad. Zeer geschikt voor schoon betonwerk.

Was voorheen Betonblokje 31 bol.

artikelnummer	type	dekking	st/zak	st/pallet	kg/st
F053531120	Betonblokje 1130 *	20	400	12800	0,040
F053531125	Betonblokje 1130	25	300	9600	0,060
F053531130	Betonblokje 1130	30	300	9600	0,067
F053531135	Betonblokje 1130	35	190	6080	0,126
F053531140	Betonblokje 1130	40	190	6080	0,142
F053531145	Betonblokje 1130 *	45	126	4032	0,159
F053531150	Betonblokje 1130	50	126	4032	0,159
F053531160	Betonblokje 1130 *	60	126	4032	0,190



Hunebed plus met binddraad. Toepasbaar onder horizontale wapening. Geschikt voor zichtwerk.

Was voorheen Hunebed 11 plus.

artikelnummer	type	dekking	afmeting	st/zak	st/pallet	kg/st
F103511225	Hunebed Plus 1190	25	75 x 55	100	3200	0,166
F103511225	Hunebed Plus 1190	25	75 x 55	100	3200	0,166
F103511230	Hunebed Plus 1190	30	80 x 55	100	3200	0,208
F103511235	Hunebed Plus 1190	35	80 x 60	100	3200	0,226
F103511240	Hunebed Plus 1190	40	80 x 60	100	3200	0,254

Hunebed Plus 1190

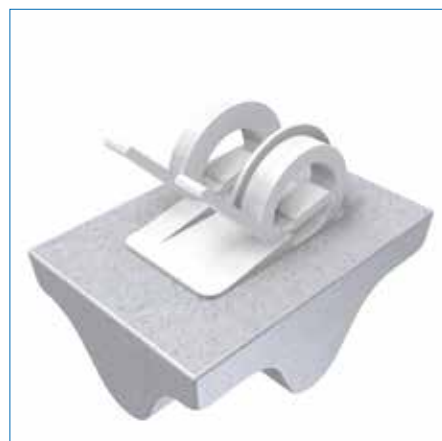


Hunebed Plus 1192-D met kunststof duoklem. Met de duoklem is de afstandhouder op het kruis van de wapening te plaatsen en kan deze niet verdraaien. Toepasbaar tot en met wapening rond 14 mm. Op aanvraag met duoklem voor wapening t/m rond 25 mm leverbaar. Geschikt voor zichtwerk.

Was voorheen Hunebed 14 plus.

artikelnummer	type	dekking	afmeting	st/zak	st/pallet	kg/st
F103514225	Hunebed Plus 1192-D	25	75 x 55	100	3200	0,170
F103514230	Hunebed Plus 1192-D	30	80 x 55	100	3200	0,212
F103514235	Hunebed Plus 1192-D	35	80 x 60	100	3200	0,230
F103514240	Hunebed Plus 1192-D	40	80 x 60	100	3200	0,258
F103514250	Hunebed Plus 1192-D	50	80 x 60	84	2688	0,349

Hunebed Plus 1192-D



Supertriple met duoklem is de ultieme afstandhouder voor zichtwerk! Uitermate geschikt voor toepassing in zelfverdichtende of verdichtingsarme betonsoorten.

Aan de onderzijde van het blokje bevinden zich slechts drie pootjes; dit geeft een optimale doorstroming van beton.

Standaard leverbaar in dekking 35, 40, 45 en 50 mm.

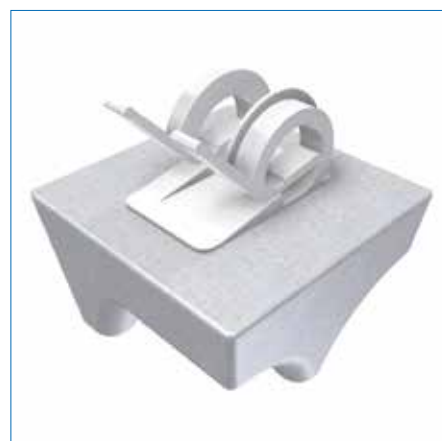
Toepasbaar t/m wapening rond 14 mm. Op aanvraag met duoklem voor wapening t/m rond 25 mm leverbaar.

Was voorheen Supertriple.

artikelnummer	type *	dekking	afmeting	st/zak	st/pallet	kg/st
F103543135	Supertriple 1193-S	35	60 x 60	100	3200	0,171
F103543140	Supertriple 1193-S	40	100 x 60	100	3200	0,195
F103543150	Supertriple 1193-S	50	100 x 60	84	2688	0,244

* Allen: prijs en levertijd op aanvraag.

Supertriple 1193-S



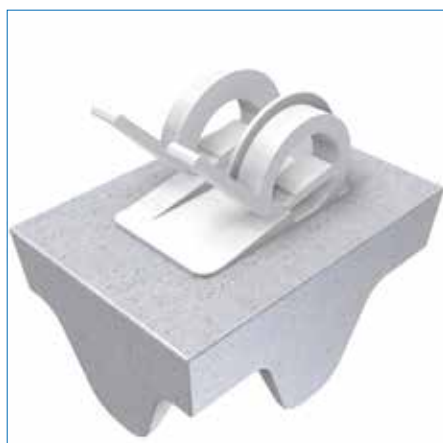
Superhunebed 1190-S



Met binddraad voor zichtwerk bij zelfverdichtende of verdichtingsarme betonsoorten. Prijs en levertijd op aanvraag.
Was voorheen Hunebed 11 super.

artikelnummer	type	dekking	afmeting	st/zak	st/pallet	kg/st
F103541125	Superhunebed 1190-S	25	70 x 50	126	4032	0,180
F103541130	Superhunebed 1190-S	30	70 x 50	126	4032	0,208
F103541135	Superhunebed 1190-S	35	70 x 50	84	2688	0,232
F103541140	Superhunebed 1190-S	40	70 x 50	84	2688	0,258
F103541150	Superhunebed 1190-S	50	70 x 50	70	2240	0,356
F103541160	Superhunebed 1190-S	60	70 x 50	60	1920	0,454
F103541170	Superhunebed 1190-S	70	70 x 50	60	1920	0,454

Superhunebed 1192-S



Met kunststof duoklem voor zichtwerk bij zelfverdichtende of verdichtingsarme betonsoorten. Met de duoklem is de afstandhouder op het kruis van de wapening te plaatsen en kan deze niet verdraaien. Toepasbaar t/m wapening rond 14 mm. Op aanvraag met duoklem voor wapening t/m rond 25 mm leverbaar.
Was voorheen Hunebed 14 super.

artikelnummer	type	dekking	afmeting	st/zak	st/pallet	kg/st
F103544125	Superhunebed 1192-S	25	70 x 50	126	4032	0,180
F103544130	Superhunebed 1192-S	30	70 x 50	126	4032	0,208
F103544135	Superhunebed 1192-S	35	70 x 50	84	2688	0,220
F103544140	Superhunebed 1192-S	40	70 x 50	84	2688	0,244
F103544145	Superhunebed 1192-S	45	70 x 50	70	2240	0,366
F103544150	Superhunebed 1192-S	50	70 x 50	70	2240	0,366
F103544155	Superhunebed 1192-S	55	70 x 50	60	1920	0,455
F103544160	Superhunebed 1192-S	60	70 x 50	60	1920	0,455
F103544170	Superhunebed 1192-S	70	70 x 50	60	1920	0,480

Betonribben 1080-kort



Verkorte uitvoering van de traditionele dekkingsrib voor vloerwapening. Verpakt in bundels.

Was voorheen Betonribben 10 kort.

artikelnummer	type	dekking	afmeting	st/pallet	kg/st
F153510330	Betonribben 1080-kort	30	35 x 180	2480	0,420
F153510340	Betonribben 1080-kort	40	80 x 180	640	1,500
F153510345	Betonribben 1080-kort	45	45 x 150	1440	0,720
F153510350	Betonribben 1080-kort	50	40 x 180	1440	0,720

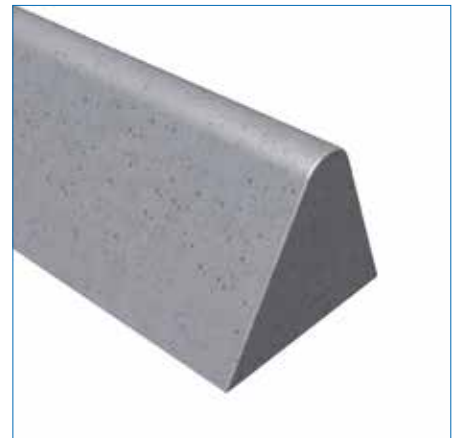


Driehoekig vezelbetonprofiel met een lengte van 1 meter. Uitermate geschikt voor grote vloeroppervlakken. Op aanvraag andere lengtes leverbaar.

Deze grotere rib plaatst veel sneller dan de traditionele rib door de ruim 4x langere lengte. Het is een goed alternatief voor de kunststof lijnafstandhouder. Wordt veel toegepast daar waar een homogene constructie wordt gevraagd. Prijs en levertijd op aanvraag.

artikelnummer	type	dekking	lengte	st/pallet	kg/st
F200001020	Vezelbeton driekant	20	1000	1300	0,880
F200001025	Vezelbeton driekant	25	1000	1000	1,030
F200001030	Vezelbeton driekant	30	1000	800	1,250
F200001035	Vezelbeton driekant	35	1000	700	1,770
F200001040	Vezelbeton driekant	40	1000	500	2,170
F200001045	Vezelbeton driekant	45	1000	450	2,770
F200001050	Vezelbeton driekant	50	1000	350	3,340
F200001055	Vezelbeton driekant	55	1000	300	4,200
F200001060	Vezelbeton driekant	60	1000	280	5,050
F200001070	Vezelbeton driekant	70	1000	200	6,880

Vezelbeton Driekant



Driehoekig vezelbetonslang BSN met een lengte van 800 of 1000 mm. Uitermate geschikt voor grote vloeroppervlakken.

Door de slingervorm van de BSN blijft deze stabiel liggen op de 'punt'. Hierdoor is de BSN inzetbaar voor zichtwerk. De noppen hebben een klein contactvlak met de bekisting; hierdoor ontstaat een goede omhulling met beton. Prijs en levertijd op aanvraag.

Lengte 800 mm met noppen

artikelnummer	type	dekking	lengte	st/pallet	kg/st
F200200825	BSN slang	25	800	1400	0,840
F200200830	BSN slang	30	800	1250	0,900
F200200835	BSN slang	35	800	1100	1,030
F200200840	BSN slang	40	800	800	1,090
F200200845	BSN slang	45	800	700	1,400
F200200850	BSN slang	50	800	600	1,730
F200200860	BSN slang	60	800	500	1,950
F200200870	BSN slang	70	800	400	2,275

Lengte 800 mm zonder noppen

artikelnummer	type	dekking	lengte	st/pallet	kg/st
F200210830	BSN slang	30	800	1250	0,900
F200210835	BSN slang	35	800	1100	1,030
F200210840	BSN slang	40	800	800	1,090
F200210845	BSN slang	45	800	700	1,400
F200210850	BSN slang	50	800	600	1,730
F200210860	BSN slang	60	800	500	1,950
F200210870	BSN slang	70	800	400	2,275

Vezelbeton BSN slang



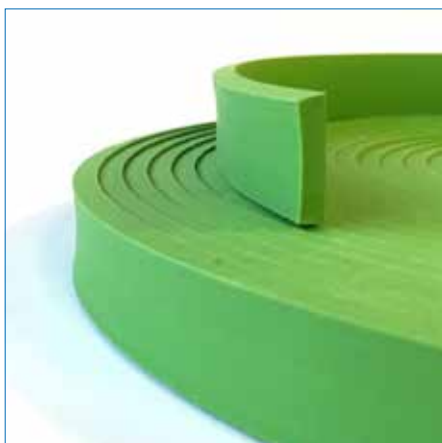
3



WATERKERENDE SYSTEMEN

Zwelbanden	64
Kimklik	67
Voegbanden	69
Afdichtingsbanden	76
Membranen en coatings	78
Kabel en buis	80
Pompputten	89

Hakronite RP zwelband



Hydrofiële zwelband met uitstekend zwelvermogen op basis van synthetisch rubber (polymeer) voor de preventieve waterafdichting van constructievoegen. PolyBar RP behoudt zijn eigen vorm na veelvoudige nat/droog cycli. Speciaal ontwikkeld om trager te zwellen in regenachtige omstandigheden. De kleur van deze zwelband is licht grijs.

Polybar RP zwelband liefst midden in de voeg plaatsen en minimaal 80 mm dekking aanhouden. Zwelvermogen in regenwater: 250%, in betonwater 200%. Bij zout water adviseren wij Polybar ES zwelband.

Arikelnummer	Type	Dikte in mm	Breedte in mm	Lengte in mm	Kg/st
V208000520	Hakronite RP zwelband	5	20	10 000	1,183
V208001020	Hakronite RP zwelband	10	20	10 000	2,237
V208002020	Hakronite RP zwelband	20	20	5 000	2,365
V208002030	Hakronite RP zwelband	30	20	5 000	3,548



PolyBar ES zwelband



De PolyBar ES is zeer soepele, sterk zwellende zwelband die ook geschikt is voor toepassing bij zeewater (zouten) en gier of mestwater.

Aandachtspunt: de PolyBar ES heeft geen zwelvertraging. In contact met water begint het zwelproces meteen. Daarom wordt aangeraden de PolyBar ES mechanisch te bevestigen; niet te verlijmen. De montage dient dus kort voor de stort te gebeuren, of de PolyBar ES dient tegen vocht afgedekt te worden.

Polybar ES zwelband liefst midden in de voeg plaatsen en minimaal 80 mm dekking aanhouden. Zwelvermogen in regenwater: 1000%, in betonwater 700% en in zout water 250%.

artikelnummer	type	dikte in mm	breedte in mm	lengte in mm	kg/st
V209100520	PolyBar ES	5	20	10000	1,183
V209101020	PolyBar ES	10	20	10000	2,365
V209102020	PolyBar ES	20	20	5000	2,365





BentoBar is een bentoniet-zwelband op basis van bentonietklei en butylrubber. BentoBar is ontwikkeld voor het afdichten van stortnaden en heeft een groot zwelvermogen (tot 300 % van het volume bij regenwater en 100% van het volume bij betonwater). Omdat de zwelband in de ingebouwde toestand volledig is omgeven door beton, ontstaat bij contact met vocht een grote zweldruk. Deze zorgt voor een afdichtende werking. Verder verandert het materiaal bij contact met water van een vaste in een plastische vorm. Hierdoor worden de kleinste scheuren en ruimtes opgevuld en wordt waterdoordringing voorkomen. Ook bij wisselende omstandigheden van droog naar nat behoudt BentoBar zijn volledige werking.

BentoBar wordt standaard gemonteerd met montagegaas van strekmetaal. Als alternatief kan BentoBar ook met Contactlijm HA of, bij ongelijke oppervlakte, met Zwelpasta SX100 worden verlijmd. De gekozen montagemiddelen dienen separaat besteld te worden. BentoBar is ook leverbaar in een ES-uitvoering voor toepassing bij zoutwater of mest/gier-invloeden.

Aandachtspunt: BentoBar heeft geen zwelvertraging. In contact met water begint het zwelproces meteen. Daarom wordt aangeraden om de BentoBar mechanisch te bevestigen en te behandelen met Delay coating.

BentoBar zwelband liefst midden in de voeg plaatsen en minimaal 80 mm dekking aanhouden. Zwelvermogen in regenwater: 400%, in betonwater 150%.

artikelnummer	type	dikte in mm	breedte in mm	lengte in mm	kg/st
V204231024	BentoBar	10	25	10000	1,970
V204232024	BentoBar	20	25	5000	3,940
V204232025	BentoBar ES	20	25	5000	3,940
V209999010	Delay coating 1 ltr bus	0	0	0	1,100

BentoBar zwelband



Bentobar ES zwelband is de zoutwatervariant van de Bentobar zwelband. De BentoBar ES werkt uitstekend in zeewater (tot 3% zout) en in gecontamineerd water, mest/gier-invloeden. De kleur van deze zwelband is rood.

Aandachtspunt: BentoBar ES heeft geen zwelvertraging. In contact met water begint het zwelproces meteen. Daarom wordt aangeraden om de BentoBar mechanisch te bevestigen en te behandelen met Delay coating.

BentoBar ES zwelband liefst midden in de voeg plaatsen en minimaal 80 mm dekking aanhouden. Zwelvermogen in regenwater: 800%, in betonwater 400% en in zout water 300%.

artikelnummer	type	dikte in mm	breedte in mm	lengte in mm	kg/st
V204232025	BentoBar ES	20	25	5000	3,940
V209999010	Delay coating 1 ltr bus	0	0	0	1,100

BentoBar ES zwelband



ACS zelfklevende zwelstroken



De ACS-zwelstroken zijn gemaakt uit bentoniet met een hoog zwelvermogen. De ACS-zwelstroken laten zich eenvoudig op staal of kunststof kleven en kunnen op de benodigde lengte worden afgesneden.

Zeer geschikt voor bijvoorbeeld het maken van 'las'verbindingen tussen kimplaten en het waterdicht ommantelen van doorvoerbuizen. Het ACS is aan beide zijden voorzien van een beschermfolie. Verwijder de doorzichtige folie bij het aanbrengen van de zwelstrook. De bedrukte folie wordt net voor gebruik (bijv. het samenkleven van kimplaten) verwijderd.

artikelnummer	type	dikte in mm	breedte in mm	lengte in mm	kg/st
V206000050	ACS 50 - actief	2	50	9000	2,000
V206000100	ACS 100 - actief	2	100	9000	2,000



Zwelpasta BS



Zwelpasta BS is een hoogwaardig, solide, snel uithardende, 1-component hecht- en afdichtpasta met groot zwelvermogen op basis van gemodificeerde polymeren. Zwelpasta BS heeft in contact met water een zwelvermogen van ca. 450%. Kenmerkend is de hoge elasticiteit en een uitstekende hechting. Hierdoor is Zwelpasta BS bijzonder geschikt voor het verlijmen van zwelbanden op beton en staal en het afdichten van stormnaden. Door de consistentie van Zwelpasta BS is aanbrengen boven het hoofd en in verticale richting mogelijk. In ongeopende, originele verpakking bij een temperatuur tussen +5°C / +25°C tot 9 maanden houdbaar. Verbruik circa 5 tot 8 meter per koker bij normale toepassing.

artikelnummer	type	inhoud/ml	kleur	kg/st
V205100305	Zwelpasta BS	310	champagne	0,425

Contactlijm HA



Contactlijm HA is voor diverse toepassingen bruikbaar, maar met name zeer geschikt voor het verlijmen van zwelbanden aan beton en staal.

Het is toepasbaar op zowel vochtige als droge ondergrond. Verwerken met hand- of drukpistool op een schone, vet- en stofvrije ondergrond. De inhoud van 1 koker is voldoende voor ongeveer 8 tot 10 meter zwelband (afhankelijk van de aanbrenner). Contactlijm HA is beperkt houdbaar.

artikelnummer	type	inhoud/ml	kleur	kg/st
V220100290	Contactlijm HA	290	grijs	0,560

Kimblik CEMflex

Kimblik CEMflex is een kimblik dat wordt geproduceerd met een speciale coating aan beide zijden. Het is een actieve waterkering, die een maximale bescherming tegen waterindringing geeft gedurende de levensduur van het betonwerk. CEMflex combineert een stalen plaat met een speciale gepatenteerde coating die reageert in contact met alkalisch (beton)water waardoor een waterdichte aansluiting tussen de betonvloer en de betonwand gerealiseerd wordt.

De stalen plaat vormt hierbij een fysieke waterkering, terwijl de CEMflex coating reageert met alkalisch (beton)water waarbij calciumhydroxide gevormd wordt. Calciumhydroxide ondersteunt het natuurlijke zelfherstellende vermogen van beton waarbij kripscheuren gedicht worden en waterindringing op de stortnaad voorkomen wordt. Anders dan conventionele kristalliserende waterdichtingssystemen worden bij CEMflex geen agressieve zouten gevormd, die een negatief effect op het wapeningsstaal van de betonconstructie hebben.

Kimblik CEMflex is onafhankelijk getest tot een waterdruk van 8 bar (80 meter). Het unieke ontwerp van CEMflex staat garant voor de meest economische en betrouwbare waterkering die momenteel verkrijgbaar is. CEMflex dicht actief de stortnaad en het omringende beton af door de unieke mineralisatie en kristallisatieproces dat continue effectief blijft in het beton.

CEMflex kan worden toegepast bij alle constructie voegen zowel horizontaal als verticaal. Per CEMflex plaat wordt er gratis een koppelclip meegeleverd. De platen zitten per 50st in houten boxen verpakt.

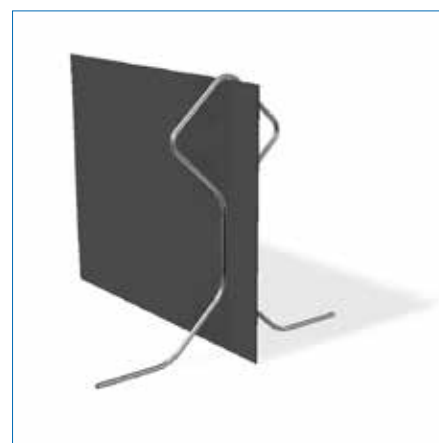
Voor de koppeling van de voegband met CEMflex bestaat er ook een CEMflex klemplaat.

Voor het afdichten van nieuwe beton tegen oude beton kan een CEMflex post applied worden toegepast (niet bij dilatatievoeg!):

- Minimaal 3cm inslijpen in de bestaande beton (opgelet voor de bestaande wapening).
- Het stof en vuil uit de gleuf blazen.
- Aanbrengen CEM 805 in de gleuf en duw de CEMflex in de CEM 805.

Voordelen

- Volledig waterdicht systeem (geen vroegtijdige activatie van de coating mogelijk in contact met regenwater).
- Geschikt voor toepassing met drinkwater.
- Studies tonen een arbeidswinst van 80% aan in vergelijking met traditionele systemen.
- Levensduurverwachting 100 jaar, minimaal 50 jaar.
- Wanneer het element opnieuw in contact komt met alkalisch (beton)water zal de coating opnieuw geactiveerd worden.
- De CEMflex-elementen zullen niet beschadigd of verplaatst worden wanneer van bovenaf beton wordt gestort.
- Er is geen speciaal gereedschap noodzakelijk voor de plaatsing.
- Er dient geen beschermfolie verwijderd te worden.
- Kan gebruikt worden in combinatie met andere waterdichtingssystemen zoals injectiekanalen, zwelbanden, e.d.



Artikelnummer	Type	Hoogte in mm	Lengte in mm	Kg/st
V250020150	Kimblik CEMflex	150	2000	2,096
V250020200	Kimblik CEMflex	200	2000	2,795
V250020250	Kimblik CEMflex	250	2000	3,493
V250041505	Kimblik CEMflex (geplooid)	150	2000	2,795
V250042005	Kimblik CEMflex (geplooid)	200	2000	3,493
V250021000	CEMflex Clip	-	-	0,050
V250021010	CEMflex omega houder glad	150	-	0,050
V250021020	CEMflex omega houder glad	200	-	0,075
V250021025	CEMflex omega houder glad	250	-	0,080
V250021030	CEMflex omega houder glad	300	-	0,100
V250030805	BPA CEM 805 1-component lijm	-	-	1,000



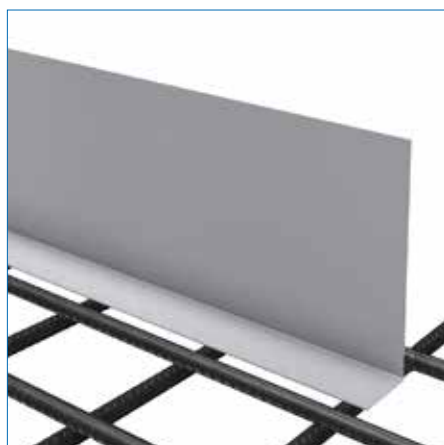
Kimblik (passief)



Traditioneel verzinkt kimblik als passieve waterkering in een kimaansluiting. Leverbaar in diverse lengtes en diktes. Koppelbaar met behulp van de ACS zelfklevende zwelstroken uit bentoniet of U-profiel polymeer.

artikelnummer	type	hoogte in mm	lengte in mm	kg/st
V250207200	Kimblik 0,75 mm (rol, verzinkt)	200	30000	36,000
V250207300	Kimblik 0,75 mm (rol, verzinkt)	300	30000	54,000
V250211300	Kimblik 1,5 mm (rol, onverzinkt)	300	30000	108,000
V250241200	Kimblik 1,5 mm (rol, onverzinkt)	200	45000	108,000
artikelnummer	type	hoogte in mm	lengte in mm	kg/st
V258152024	Kimblik 1,5 mm	200	2400	5,76
V258153024	Kimblik 1,5 mm	300	2400	8,64
V258202024	Kimblik 2,0 mm	200	2400	7,68

Kimblik geplooid (passief)



Traditioneel stalen kimblik "geplooid" als passieve waterkering in een kimaansluiting. Koppelbaar met behulp van de ACS zelfklevende zwelstroken uit bentoniet.

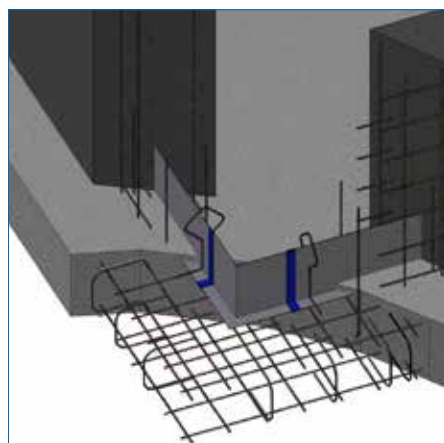
Om de montage nog efficiënter en gemakkelijker te maken ontwikkelde wij speciaal prefab gebogen binnen- en buitenhoeken en T -stukken. De linker afbeelding is een binnenhoek, de rechter afbeelding is een buitenhoek.

*L-kant naar waterzijde plaatsen

artikelnummer	type	hoogte in mm	voet in mm	lengte in mm	kg/st
V253115240	Kimblik 1,5 mm geplooid	150	50	2400	5,760
V253125240	Kimblik 1,5 mm geplooid	250	50	2400	8,640



Kimblik verbindingen



artikelnummer	type	hoogte in mm	voet in mm	lengte in mm	kg/st
V258011505	Kimblik binnenhoek	150	50	600	1,000
V258011510	Kimblik buitenhoek	150	50	600	1,000
V258011515	Kimblik T-stuk type A	150	50	600	1,000
V258011520	Kimblik T-stuk type B	150	50	600	1,000
V258011525	Kimblik T-stuk type C	150	50	600	1,000
V258011530	Kimblik T-stuk type D	150	50	600	1,000
V258012505	Kimblik binnenhoek 250	150	50	600	1,000
V258012510	Kimblik buitenhoek 250	250	50	600	1,000
V258012515	Kimblik T-stuk 250 type A	250	50	600	1,000
V258012520	Kimblik T-stuk 250 type B	250	50	600	1,000
V258012525	Kimblik T-stuk 250 type C	250	50	600	1,000
V258012530	Kimblik T-stuk 250 type D	150	50	600	1,000

Voegbanden keuzebepaling

Om tot een juiste keuze voegband te komen dient u rekening te houden met de volgende factoren:

- type voegconstructie: dilatatievoeg, arbeidsvoeg, voegwerking
- waterdruk door: oppervlaktewater, grondwater
- invloed krimp, temperatuursverandering, dynamische belasting
- contact met chemicaliën, zuren, logen, oliën, bitumen
- positie van de voegband in de constructie (binnenliggend afb. 1 of buitenliggend afb. 2)

We onderscheiden twee typen voegen:

- de krimpvoeg of arbeidsvoeg (stortnaden)
- de dilatatievoeg of bewegingsvoeg

Daarnaast zijn er twee uitvoeringsvormen:

- binnenliggende voegband (zie afb. 1). Deze voegband bevindt zich gewoonlijk midden in de vloer of wand, en zorgt voor een goede afdichting, doordat de voegband aan 2 zijden met beton omsloten wordt. De binnenliggende voegbanden kunnen ongeacht de afmeting worden gebruikt voor een waterdruk tot 6 meter.
- buitenliggende voegband (zie afb. 2). Deze voegband wordt aan de buitenzijde van de betonconstructie aangebracht aan de zgn. natte zijde. Deze wordt vaak gebruikt op plaatsen waar men problemen heeft met het onderbreken van de wapening of waar een verloren bekisting gebruikt wordt. Deze voegband kan op eenvoudige wijze worden aangebracht door deze voor het storten op de bekisting aan te brengen.

Waar binnenliggende voegbanden in principe bij elk bouwwerk toepasbaar zijn, worden buitenliggende voegbanden voornamelijk toegepast op fundatievloeren, verticale bouwdelen en op plaatsen waar geen waterdruk van binnenuit voorkomt en beschadigingen zijn uitgesloten.

Bepaling afmetingen:

Bij zowel binnen- als buitenliggende voegbanden geldt als vuistregel dat:
bouwdeeldikte = voegbandbreedte

In de praktijk wordt bij de binnenliggende voegband de eerstvolgende kleinere standaardafmeting gekozen.

Om bij een buitenliggende voegband dezelfde waterdichtheid te garanderen als bij een binnenliggende, dient deze aan de volgende voorwaarden te voldoen: de breedte van de buitenliggende voegband is minimaal gelijk aan de dikte van het bouwdeel en de voegband heeft vier sperankers met een minimale hoogte van 20 mm.

Voorbeeld voor een dilatatievoeg in een vloerdikte van 240 mm.

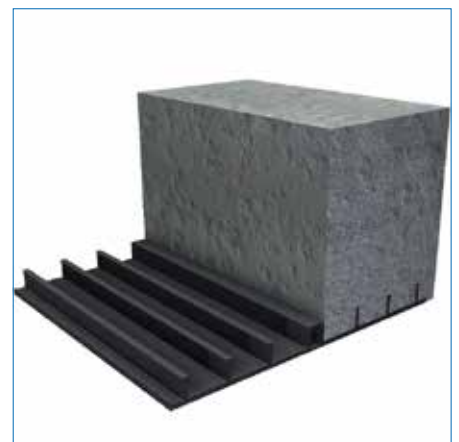
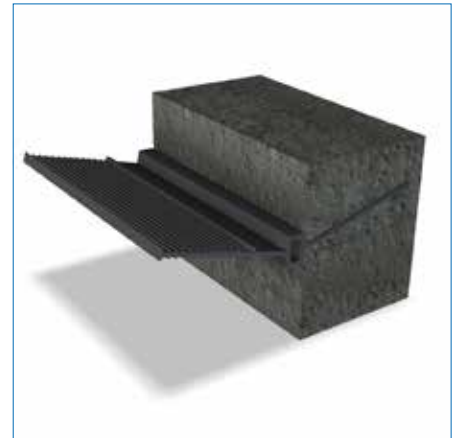
Er is gekozen voor:

- a) buitenliggend voegband
- b) materiaal is PVC

Bij deze keuzes zijn de onderstaande voegbanden toepasbaar:

- Voegband PVC DF 240mm met 4 stuks ankers, hoogte 20 mm.
- Voegband PVC DF 320mm met 6 stuks ankers, hoogte 20 mm.

Vraag onze technisch adviseurs naar een passend advies voor uw bouwwerk.



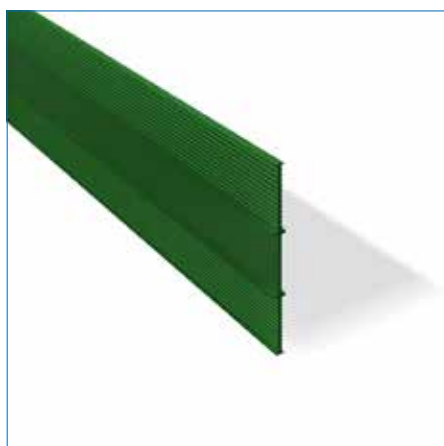
Voegband materiaalsoort/kwaliteiten

Onze voegbanden zijn leverbaar in verschillende materiaalsoorten en in diverse kwaliteiten:

- A) **PVC**; soepele PVC met een breukrek groter dan of gelijk aan 275%. PVC is verouderings- en rotbestendig.
- B) **Tricomer**; combinatie uit PVC en rubber met een breukrek groter dan of gelijk aan 350%. Tricomer is UV-, verouderings- en rotbestendig en bestand tegen vele chemicaliën (o.a. microben, zuren en logen), olie en bitumen (kwaliteit "bitumenverdraagbaar"). Thermisch lasbaar
- C) **SBR**; elastomeer volgens NEN 7030 en DIN 7865 met een breukrek groter dan of gelijk aan 375%.

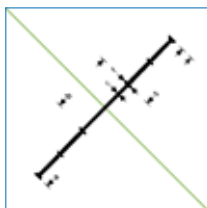
Voegbanden kunnen wij voor u lassen of vulkaniseren op het werk.

A binnenliggende voegband

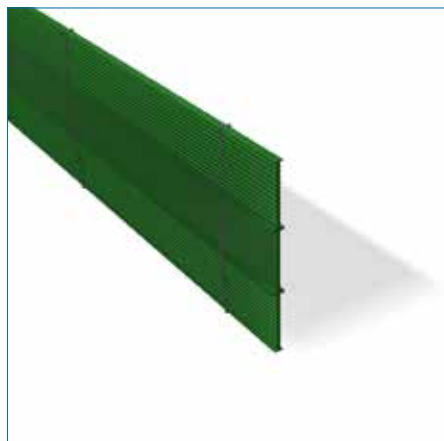


Voegband A is een binnenliggend kim-voegband uit PVC, zonder verstijvingsbeugels. Voegband A dient met behulp van voegbandklemmen te worden opgehangen aan de wapening.

artikelnummer	type	uitvoering	breedte in mm	m/rol	kg/m
V051112250	A voegband	PVC	120	25	0,809
V051115250	A voegband	PVC	150	25	0,700
V061019025	A voegband	PVC	190	25	0,830
V061024025	A voegband	PVC	240	25	1,030
V061032025	A voegband	PVC	320	25	1,600



AS binnenliggende voegband



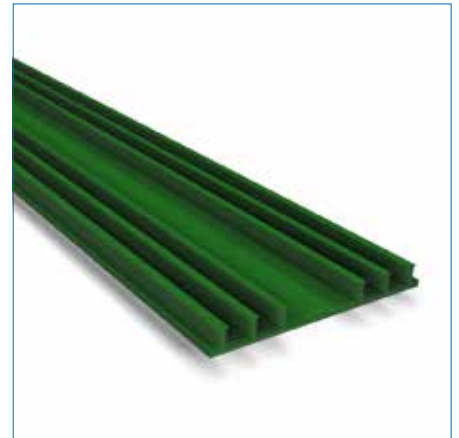
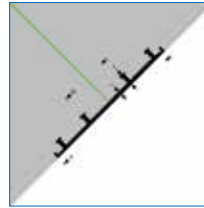
Voegband AS is een binnenliggend kim voegband uit PVC, voorzien van uitwendige verstijvingsbeugels. Voegband AS blijft uit zichzelf rechtop staan in het verse beton.

artikelnummer	type	uitvoering	breedte in mm	m/rol	kg/m
V051012250	Voegband AS 120	PVC	120	25	0,760
V051020250	Voegband AS 200	PVC	200	25	0,850
V061524026	Voegband SFA 240	PVC	240	25	1,800

AF buitenliggende voegband

Type AF is een buitenliggende voegband uit PVC voor krimpvoegen in wanden en vloeren.

artikelnummer	type	uitvoering	breedte in mm	m/rol	kg/m
V063019025	AF voegband	PVC	190	25	1,200
V063024025	AF voegband	PVC	240	25	1,550
V063032025	AF voegband	PVC	330	25	2,100

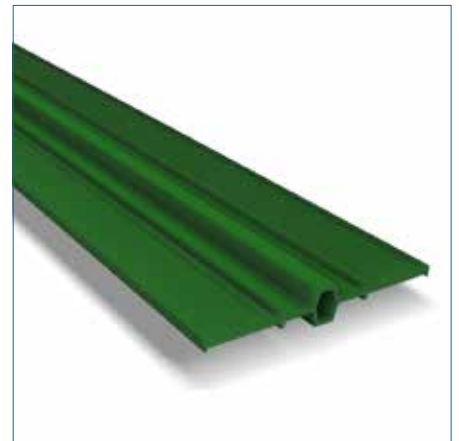


D binnenliggende dilatatievoegband

Type D is een binnenliggende voegband uit PVC voor dilatatievoegen in wanden en vloeren. De dikte van de voegband PVC D is 3 mm voor breedte 150, 190 en 240mm.

Voor breedte 320 mm is de dikte 4mm.

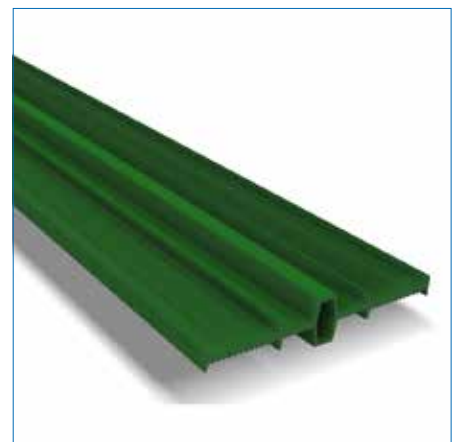
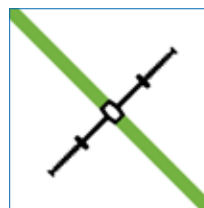
artikelnummer	type	uitvoering	breedte in mm	m/rol	kg/m
V052015250	D voegband	PVC	150	25	1,150
V062019025	D voegband	PVC	190	25	1,100
V062024025	D voegband	PVC	240	25	1,650
V062032025	D voegband	PVC	320	25	2,600



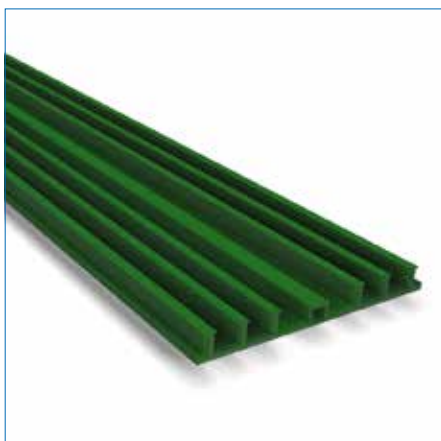
Tricomer D binnenliggende dilatatievoegband

Tricomer D is een binnenliggende voegband uit Tricomer-materiaal (pvc/rubber) voor dilatatievoegen in wanden en vloeren. De minimale dikte van Tricomer D is 4,5 mm; olopend, afhankelijk van de breedtemaat. De Tricomer D 240 en 320 zijn ook leverbaar in een dikte van 6 resp. 9 mm; dit is type Tricomer DTS.

artikelnummer	type	uitvoering	breedte in mm	m/rol	kg/m
V112024025	Tricomer D voegband	tricomer	240	25	1,900
V112032025	Tricomer D voegband	tricomer	320	25	2,700
V112525025	Tricomer D voegband	tricomer	250	25	3,000
V112532025	Tricomer D voegband	tricomer	320	25	4,000

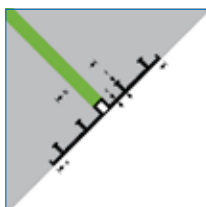


DF buitenliggende dilatatievoegband

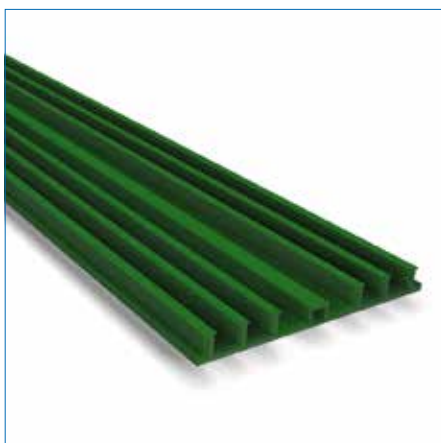


Type DF is een buitenliggende voegband uit PVC voor dilatatievoegen in wanden en vloeren.

artikelnummer	type	uitvoering	breedte in mm	m/rol	kg/m
V064019025	DF voegband	PVC	190	25	1,250
V064024025	DF voegband	PVC	240	25	1,550
V064032026	DF voegband	PVC	320	25	2,900

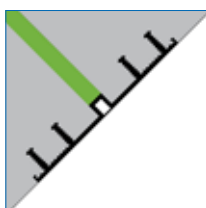


Tricomer DA buitenliggende dilatatievoegband



Tricomer DA is een buitenliggende voegband uit Tricomer-materiaal (pvc/rubber) voor dilatatievoegen in wanden en vloeren.

artikelnummer	type	uitvoering	breedte in mm	m/rol	kg/m
V114024025	DA voegband	tricomer	240	25	2,400
V114032025	DA voegband	tricomer	330	25	3,200



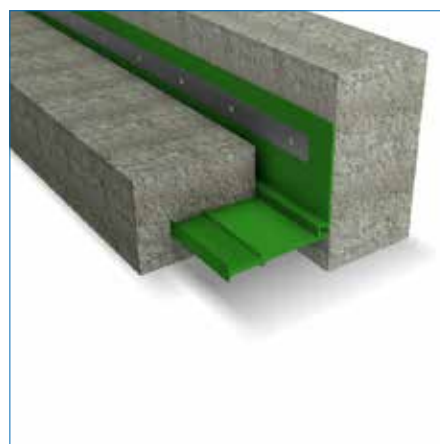
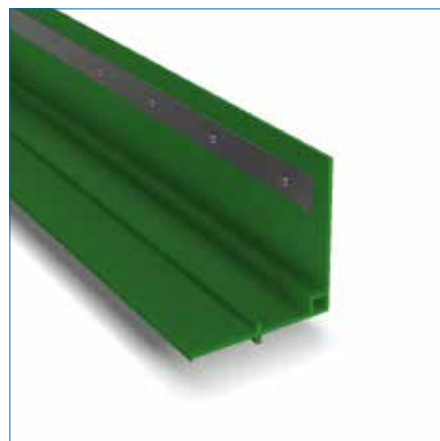
Tricomer D320K klemvoegband

Het D320K voegband zorgt voor een waterdichte dilatatie tussen bestaand beton en een nieuw te storten vloer of wand. De D320K heeft een voorgevormde hoek. Eén been van het voegband is glad, het andere been is aan twee zijden voorzien van een ribbelprofielering voor goede hechting in het beton.

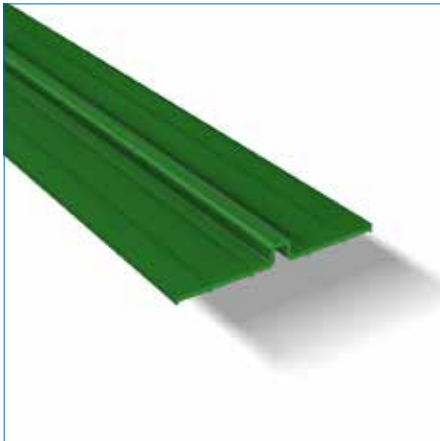
Eén zijde van de D320K wordt met behulp van een stalen klemstrip tegen het beton geklemd. De klemstrips zijn leverbaar in blank of thermisch verzinkt staal en in RVS. De doorsteekankers zijn leverbaar in elektrolytisch of thermisch verzinkte uitvoering en in RVS.

Andere (kwaliteiten) klemvoegbanden op aanvraag leverbaar.

artikelnummer	type	uitvoering	breedte in mm	lengte	kg/m
V115032025	Tricomer D320K klemvoegband (ROL)	tricomer	349	25000	2,800
V119108010	Klemstripset compleet voor M12	TV verz.	0	1450	10,835
V119900010	Beschermkap KSP230		0	1500	2,480



BOD klemvoegband

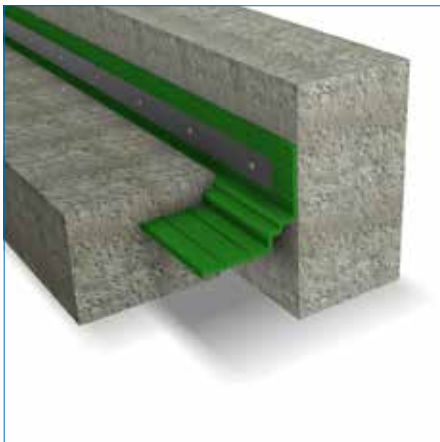


Het klemvoegband BOD - 1 wordt met name toegepast bij stortnaden. Het is de oplossing voor een waterdichte aansluiting tussen bestaand beton en een nieuw te storten vloer of wand. Een zijde van de BOD - 1 wordt met behulp van een stalen klemstrip tegen het beton geklemd.

Om de waterdichtheid te garanderen raden wij aan voor het klemmen tussen de BOD - 1 en het beton twee randen vloeibare zwelpasta aan te brengen.

De klemstrips zijn leverbaar in blank of thermisch verzinkt staal en in RVS. Doorsteekankers in elektrolytisch of thermisch verzinkt staal of RVS-uitvoering.

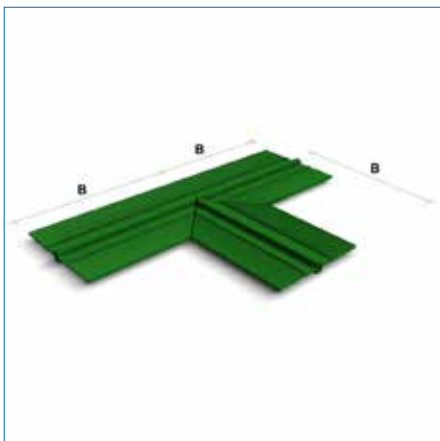
Voor klemming aan beide zijden, bijvoorbeeld bestaand beton met prefab, is de uitvoering BOD - 2 leverbaar. Deze heeft aan beide zijden geen instortribben.



BOD klemvoegband voldoet standaard aan een maximale waterdruk van 1 meter. Voor afwijkende toepassingen kunt u contact opnemen met onze afdeling Verkoop.

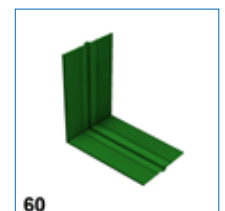
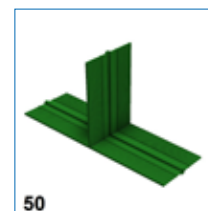
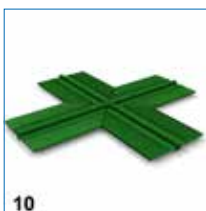
artikelnummer	type	uitvoering	breedte in mm	m/rol	kg/m
V109020250	BOD / 1 - 200	nitriplex	200	25	2,300
V109024250	BOD / 1 - 240	nitriplex	240	25	2,400
V109124250	BOD / 2 - 240	nitriplex	240	25	2,400
V159900100	Klemstrip 5 mm (13 gaten rond 13 mm)	onverzinkt	80	2	7,680
V159900120	Klemstrip 5 mm (13 gaten rond 13 mm)	TV verz.	80	2	7,680
V159900130	Klemstrip 5 mm (13 gaten rond 13 mm)	RVS 304	80	2	7,680

Voegband vormstukken



Standaard vormstukken met een beenlengte (B) van ~1000 mm. Hiermee kunnen de lassen op de bouwplaats worden beperkt tot eenvoudige stompe lassen. Prijzen van lassen in het werk en lassen in de verschillende uitvoeringen op aanvraag.

- vorm 10: vlak liggende kruisverbinding
- vorm 20: vlak liggende T-verbinding
- vorm 30: vlak liggende L-verbinding
- vorm 40: staande kruisverbinding
- vorm 50: staande T-verbinding
- vorm 60: staande L-verbinding



ACME-profielen

ACME-voegafdichting dient als secundaire afdichting van horizontale en verticale voegen. Toepassing van ACME-profielen geeft geen waterdichte voeg. Voor de primaire waterdichte afdichting dient een voegband te worden ingebouwd.

Het ACME-profiel vangt de werking van een voeg op, voorkomt vervuiling van de voeg en voorkomt mechanische beschadigen aan de voegband.

ACME is samengesteld uit EPDM (70 Shore) elastomeer. Veelal voorgeschreven en toegepast in bijvoorbeeld tunnelbouw.

Andere afmetingen op aanvraag leverbaar.

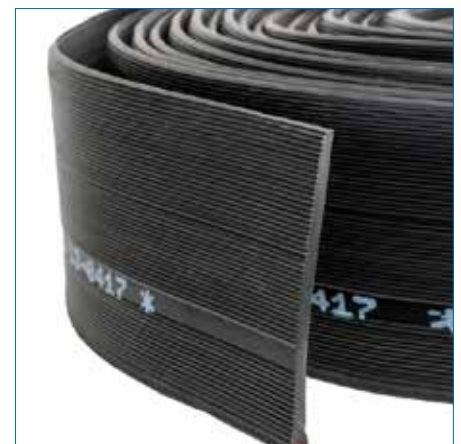
artikelnummer	type	hoogte in mm	breedte in mm	voegmaat in mm	mm/rol	kg/m
V162004425	ACME 20A	37	44	30	25000	0,900
V163006540	ACME 30V	50	65	50	40000	1,918
V163507825	ACME 35	87	78	55	25000	3,500
V164510340	ACME 45V	83	103	70	40000	5,300
V166013025	ACME 60	100	130	90	25000	6,300



KAB voegband

KAB voegband is een afdichtingsprofiel uit thermoplastische materiaal PVC-P in combinatie met opzwellbare strips, voor het afdichten van hernemings-/stortvoegen. De dubbele waterdichting, gecreëerd door enerzijds het waterlabrynt dat de passieve waterweg verlengt en anderzijds door de geïntegreerde zwelstrip, zorgt voor een hogere garantie op waterdichte constructies.

artikelnummer	type	uitvoering	breedte in mm	m/rol	kg/m
V071012525	KAB Voegband 125	PVC	125	25	1,100



Constructievoegband MMF

De constructievoegband MMF 140 met geïntegreerde zwelstrip heeft een breedte van 140mm en rollengte 25meter.

De constructievoegband MMF 140 wordt toegepast bij het waterdicht maken van stortvoegen tussen vloerplaten en wanden. Door de geïntegreerde zwelstrip heeft de voegband een betondekking nodig van minimaal 30mm, kan dus op de bovenwapening geplaatst worden.

Eigenschappen

- De constructievoegband MMF 140 is resistent tegen:
 - verdunde zuren en alkaliën
 - ureum
 - methaan gas
 - biogas
 - alkaliteit van beton
- *Verdere resistenties op aanvraag
- Waterdichtheid: tot 4.5 bar (45meter waterkolom) bij 30mm betondekking
- Temperatuurbestendigheid: -10°C tot +60°C

Artikelnummer	Type	Hoogte in mm	Breedte in mm	m/rol	Kg/m
V071114025	Voegband MMF 140	140,00	6,00	25,00	1,020



Afdichtingsband RubberElast



Het afdichtingsband RubberElast is zeer geschikt voor het dichtzetten van prefab-betondelen. Door de sterke kleefkracht is de band eenvoudig op het betonelement te bevestigen. De RubberElast is een niet zwelbare afdichtingsband die gas- en waterdicht kan afsluiten bij voldoende compressie (80%). Deze compressie kan worden gerealiseerd door het gewicht van de onderlinge prefab-betondelen of door het samentrekking van prefab-betondelen middels het Spanslotsysteem.

De RubberElast is verkrijgbaar in onderstaande afmetingen en wordt op rollengte van 4000 mm geleverd.

17x17mm – bij 80% is de dikte 3,4mm

25x19mm – bij 80% is de dikte 3,8mm

32x25mm – bij 80% is de dikte 5,0mm

38x32mm – bij 80% is de dikte 6,4mm



De RubberElast voordelen op een rij:

- Extreem hoge gas- en waterdichtheid
- Snel en eenvoudig verwerkbaar
- Bij voldoende compressie direct gas- en waterdicht
- Zuur- en loogbestendig
- Door de goede kleeflaag, geen bevestigingsmaterialen nodig
- Niet weersafhankelijk
- Ook toepasbaar bij lage temperaturen
- Getest tot 3 bar
- Voorzien van iBMB/MPA Prüfzeugnis



artikelnummer	type	rollengte m1	kg/st
T762001717	Afdichtingsband RubberElast 17 x 17 mm	4500	2
T762002519	Afdichtingsband RubberElast 25 x 19 mm	4400	3
T762003225	Afdichtingsband RubberElast 32 x 25 mm	4400	5
T762003832	Afdichtingsband RubberElast 38 x 32 mm	3200	5



Afdichtingsband SynkoElast

Het afdichtingsband SynkoElast is een innovatieve waterafdichting welke toepasbaar is bij constructievoegen, stortnaden en bij leidingdoorvoeren (in het werk gestort beton). De SynkoElast is een niet zwellbare afdichtingband die ontworpen is op basis van hechting aan het verse beton. Hierdoor is de SynkoElast zeer goed toepasbaar in o.a. natte weersomstandigheden omdat het niet zwellbaar is.

De SynkoElast is verkrijgbaar in de afmeting 30 x 20 mm en wordt op rollengtes van 4000 mm geleverd.

Het SynkoElast afdichtingsband kan ook aangebracht worden op reeds uitgehard beton. Wij adviseren dan om de ondergrond stof vrij te houden en te primeren voor een goede hechting.



De SynkoElast voordelen op een rij:

- Snel en eenvoudig verwerkbaar in het verse beton
- Zeer sterke hechting aan het beton, waardoor een goede afdichting gegarandeerd is
- Geen voorbehandeling nodig
- Zuur- en loogbestendig
- Door de goede hechting aan vers beton zijn er geen bevestigingsmaterialen nodig
- Niet weersafhankelijk
- Getest tot 6,5 bar
- Voorzien van iBMB/MPA Prüfzeugnis Het SynkoElast afdichtingsband kan ook aangebracht worden op reeds uitgehard beton. Wij adviseren dan om de ondergrond stof vrij te houden en te primeren voor een goede hechting.



artikelnummer	type	rollengte m1	kg/st
T763003020	Afdichtingsband SynkoElast 30 x 20 mm	4000	3,030



FlexproofX 1



FlexproofX 1 is een waterdichte flexibele afdichting voor betonnen wanden van kelders. FlexproofX 1 is speciaal ontwikkeld voor toepassing op beton. Door zijn unieke receptuur is het bestand tegen de hoge alkaliteit van beton, is blijvend elastisch en heeft een relatief hoge shore-hardheid, hetgeen FlexproofX 1 beter bestand maakt tegen chemische invloeden.

FlexproofX1 is bij een laagdikte van 2,5 mm blijvend bestand tegen bewegingen van scheuren en kieren. Hierdoor is FlexproofX 1 zeer geschikt voor afdichting van stornaden, dilatatievoegen en afdichten van prefab-elementen.

FlexproofX 1 kan worden toegepast op zowel vochtig als droog beton. Daarnaast is het ook toepasbaar op (roestvast) staal en natuursteen. De ondergronden hoeven bij gebruik van FlexproofX 1 niet met primer voorbehandeld te worden.

Bij constante waterdruk adviseren wij het gebruik van een glasvezeltextiel tussen twee lagen FlexproofX 1. In deze uitvoering is een afdichting met FlexproofX 1 gegarandeerd tot 2 Bar waterdruk.



FlexproofX 1 is leverbaar in verschillende viscositeiten:

- vast
- spuitbaar
- vloeibaar

FlexproofX 1 vaste pasta heeft in de kitpatronen een iets hogere viscositeit als de vaste pasta in emmers. Hierdoor kunt u met het kitpatroon ook boven uw hoofd werken (op aanvraag leverbaar).

FlexproofX 1 spuitbare pasta levert Hakron in worsten van 600 ml, waarmee u FlexproofX1 met een spuitpistool kunt aanbrengen.



FlexproofX 1 vloeibaar is met name geschikt voor toepassing bij horizontale toepassing.

Afhankelijk van de toepassing, kunt u kiezen voor de voor u eenvoudigste verwerkingsmethode. Het verbruik is ongeveer 3,6 kg/m² bij een laagdikte van 2,5 mm. Voor meer informatie of het aanvragen van een demonstratie kunt u contact opnemen met onze technisch adviseurs binnendienst. Ook een voorbeeldmonster van de toepassing is beschikbaar.

FlexproofX 1 kunnen wij ook voor u aanbrengen op het werk. Deze dienst verlenen wij in samenwerking met onze divisie Innofix.

artikelnummer	type	opmerking	vorm	kg/st
V222000290	FlexproofX 1	290 ml	pasta	0,450
V222015000	FlexproofX 1	15 kg	pasta	15,000
V222026000	FlexproofX 1	26 kg	pasta	27,700
V222107500	FlexproofX 1 NV	7,5 kg	vloeibaar	7,500
V222200250	Glasvezeltextiel 0,5	50 m x 250 mm	rol	2,063
V222201000	Glasvezeltextiel 0,5	50 m x 1000 mm	rol	8,250
V223000600	FlexproofX 1 worst	600 ml	worst	0,925
V224200250	FlexproofX 1 schuimband ø20	25 meter	rol	0,120
V224250250	FlexproofX 1 schuimband ø25	25 meter	rol	0,130
V224300250	FlexproofX 1 schuimband ø30	20 meter	rol	0,140
V224350250	FlexproofX 1 schuimband ø35	20 meter	rol	0,150
V224400250	FlexproofX 1 schuimband ø40	20 meter	rol	0,170
V224500250	FlexproofX 1 schuimband ø50	10 meter	rol	0,210

Igolflex 101 bitumencoating

Igolflex 101 is een verspaanbare 1-component, oplosmiddelvrije coating voor waterdichting van kelders en andere constructiedelen. Toepassing bij waterdichting van betonconstructies, vloeren in natte ruimtes en balkons onder cementgebonden dekvloeren. Ook toepasbaar als lijm voor lichtgewicht thermische isolatieplaten.

Igolflex 101 kan worden aangebracht op droge en enigszins vochtige oppervlakken. Het heeft scheuroverbruggende eigenschappen (verder verbeterd indien versterkt met glasvezeltextiel). Igolflex zakt niet uit op verticale oppervlakken, het blijft flexibel bij lage temperaturen is oplosmiddelvrij en niet ontvlambaar. Niet bestand tegen UV-licht.

Droogtijd: oppervlak droog na 3 uur, volledig uitgehard na 3 dagen. Verbruik: 4,5-6,0 ltr/m². Aanbrengen met een getande spaan. Geleverd in emmers met een inhoud van 32 liter.



artikelnummer	type	opmerking	vorm	kg/st
V230002032	Igolflex 101 bitumencoating	verspaanbaar	emmer	20,800



KRASO-programma



Kraso-programma met MPA-goedkeuring

Met Kraso bieden wij u een gegarandeerd en door de MPA (Materialprüfungsamt Nordrhein-Westfalen) getest programma waterdichte doorvoeren, klem-dichtringen en pompputten aan.

Kraso-doorvoeren

Onze Kraso-doorvoeren zijn voorzien van een viervoudige geribde waterkering uit elastomeer. Dit olie-, bitumen- en rioolwaterbestendige materiaal wordt al jaren gebruikt voor waterdichte voegbanden die ingestort worden in beton. Deze viervoudige geribde waterkering wordt door middel van een speciaal procédé op de buis gevulkaniseerd. Deze methode maakt het mogelijk deze speciale waterkering toe te passen op nagenoeg elke diameter.



Hiermee ontstaat een gegarandeerd waterdichte aansluiting, ook bij een continue waterdruk. Natuurlijk is zorgvuldig verdichten van het beton rond de Kraso-doorvoer hierbij een vereiste. Kraso-doorvoeren kunnen op elke gewenste wandmaat worden aangeleverd; ook zijn er universele (inkortbare) maten. Naast doorvoeren zijn ook overschuifmoffen en bochten leverbaar met de Kraso-waterkering.

Kraso-klemdichtringen

Om de doorvoeren rond een leiding waterdicht af te dichten leveren wij een compleet programma klemdichtringen uit EPDM met roestvast staal (A2-kwaliteit). Bij de Kraso-klemdichtringen zijn de klembouten op de onderflens gelast. Hierdoor zijn er geen doorgaande boutgaten, hetgeen extra risico op lekkage voorkomt. Voor elke situatie is de juiste klemdichtring snel leverbaar of te produceren.



Kraso-pompputten

Wij leveren een uitgebreid programma prefab-pompputten uit beton en kunststof. In standaard uitvoeringen of met aansluitingen volgens uw opgave. Snelle plaatsing en gegarandeerde kwaliteit.

Kraso-specials

Ook bieden wij u oplossingen voor doorvoeren in bestaand werk in bijna elke situatie. Vraag onze technisch adviseurs naar een passend advies voor uw bouw-werk!





Kraso FE is een dikwandige waterdichte sparingsbuis voor doorvoeren van kabels, waterleidingen, riolering en andere buizen. Kraso FE wordt volgens opgave op wandmaat geleverd.

De buis is gemaakt uit volwand, ongeschuimd PVC. De viervoudige waterkering is op de buis ge vulkaniseerd en is waterdicht tot 3,5 Bar (MPA-testrapport 22000384).

De Kraso FE wordt standaard geleverd met twee montagegedeksels.

Met behulp van een Kraso-klemdichtring (separaat bestellen) wordt de sparring aan de binnenzijde afgedicht. Houd bij de keuze van de sparingsdiameter rekening met de (on)mogelijkheden van de klemdichtringen.

artikelnummer	type	buis inwendig in mm	wand in mm	kg/st
V352100150	Kraso FE - 100	100	150	0,240
V352100200	Kraso FE - 100	100	200	0,320
V352100220	Kraso FE - 100	100	220	0,352
V352100250	Kraso FE - 100	100	250	0,866
V352100270	Kraso FE - 100	100	270	0,432
V352100280	Kraso FE - 100	100	280	0,448
V352100300	Kraso FE - 100	100	300	0,480
V352100310	Kraso FE - 100	100	310	0,496
V352100330	Kraso FE - 100	100	330	0,528
V352100350	Kraso FE - 100	100	350	0,540
V352100400	Kraso FE - 100	100	400	0,640
V352100500	Kraso FE - 100	100	500	0,800
V352100540	Kraso FE - 100	100	540	0,864
V352100600	Kraso FE - 100	100	600	1,718
V352125120	Kraso FE - 125	125	120	0,250
V352125150	Kraso FE - 125	125	150	0,270
V352125200	Kraso FE - 125	125	200	0,360
V352125220	Kraso FE - 125	125	220	0,396
V352125250	Kraso FE - 125	125	250	0,766
V352125270	Kraso FE - 125	125	270	0,486
V352125280	Kraso FE - 125	125	280	0,504
V352125300	Kraso FE - 125	125	300	0,540
V352125310	Kraso FE - 125	125	310	0,558
V352125350	Kraso FE - 125	125	350	0,594
V352125400	Kraso FE - 125	125	400	0,774
V352125430	Kraso FE - 125	125	430	0,774
V352125500	Kraso FE - 125	125	500	0,900
V352150350	Kraso FE - 150	150	350	1,000
V352150500	Kraso FE - 150	150	500	0,750
V352250250	Kraso FE - 250	250	250	2,150
V352250300	Kraso FE - 250	250	300	2,580
V352250400	Kraso FE - 250	250	400	3,870
V352250450	Kraso FE - 250	250	450	3,870
V352300300	Kraso FE - 300	300	300	3,000

Sparingsbuis Kraso FE



Sparingbuis Kraso FE universeel



Kraso FE universeel is een dikwandige waterdichte sparringbuis voor doorvoeren van kabels, waterleidingen, riolering en andere buizen.

Kraso FE universeel is in het werk op lengte in te korten. Hierdoor kunt u eenvoudig de doorvoer aanpassen aan de gewenste wandmaat (zie tabel).

De buis is gemaakt uit volwand, ongeschuimd PVC. De viervoudige waterkering is op de buis gevulkaniseerd en is waterdicht tot 3,5 Bar (MPA-testrapport 22000384).

De Kraso FE wordt standaard geleverd met twee montagedeksels.

Met behulp van een Kraso-klemdichtring (separaat bestellen) wordt de sparring aan de binnenzijde afgedicht. Houd bij de keuze van de sparringsdiameter rekening met de (on)mogelijkheden van de klemdichtringen.

artikelnummer	type	buis inwendig in mm	min / max wand in mm	kg/st
V352100050	Kraso FE universeel - 100	100	200 </cstyle> 400	0,500
V352125050	Kraso FE universeel - 125	125	200 </cstyle> 400	0,800
V352150050	Kraso FE universeel - 150	150	200 </cstyle> 400	1,100

Doorvoer Kraso B



Kraso B is een waterdichte wanddoorvoer met aan beide zijden een steekmof voor standaard rioolbuizen. Doorvoer Kraso B wordt volgens opgave op wandmaat geleverd; compleet met twee montagedeksels en twee O-ringen.

De viervoudige waterkering is op de buis gevulkaniseerd en is waterdicht tot 3 Bar (MPA-testrapport 22000384). De buis is gemaakt uit volwand, ongeschuimd PVC.

Leverbaar in diverse wandmaten, in de tabel wordt alleen als voorbeeld wandmaat 300 genoemd.

artikelnummer	type	voor buis in mm	wand in mm	kg/st
V351110300	Kraso B - 110	110	300	0,540
V351125300	Kraso B - 125	125	300	0,660
V351160300	Kraso B - 160	160	300	0,960
V351200300	Kraso B - 200	200	300	1,380
V351250300	Kraso B - 250	250	300	1,500
V351315300	Kraso B - 315	315	300	1,500
V351400300	Kraso B - 400	400	300	2,000

Doorvoer Kraso BDF



Kraso BDF is een waterdichte vloer-doorvoer met een met enkele steekmof voor standaard rioolbuizen.

Hart van de waterkering zit op 120 mm uit de bovenzijde.

De viervoudige waterkering is op de buis gevulkaniseerd en is waterdicht tot 3 Bar (MPA-testrapport 22000384). De buis is gemaakt uit volwand, ongeschuimd PVC.

artikelnummer	type	voor buis diam. in mm	lengte in mm	kg/st
V353110500	Kraso BDF - 110	110	500	0,800
V353125500	Kraso BDF - 125	125	500	1,000
V353160500	Kraso BDF - 160	160	500	1,550
V353200500	Kraso BDF - 200	200	500	2,250
V353250500	Kraso BDF - 250	250	500	4,400
V353315500	Kraso BDF - 315	315	500	6,650
V353400500	Kraso BDF - 400	400	500	11,000



Bochten en moffen Kraso

Er zijn ook Kraso-bochten en -moffen leverbaar met een gevulkaniseerde waterkering. Deze bestaat dan uit een drie- of viervoudige waterkering. Met deze bochten en moffen kunnen ook lastige aansluitingen waterdicht worden ingestort.

artikelnummer	type	graden	voor buis diam. in mm	kg/st
V355110010	Kraso mof 110	recht	110	0,360
V355110015	Kraso bocht 110	15	110	0,360
V355110030	Kraso bocht 110	30	110	0,500
V355110045	Kraso bocht 110	45	110	0,500
V355125010	Kraso mof 125	recht	125	0,440
V355125015	Kraso bocht 125	15	125	0,440
V355125030	Kraso bocht 125	30	125	0,440
V355125045	Kraso bocht 125	45	125	0,440
V355160010	Kraso mof 160	recht	160	0,640
V355160015	Kraso bocht 160	15	160	0,640
V355160030	Kraso bocht 160	30	160	0,640
V355160045	Kraso bocht 160	45	160	0,640
V355200010	Kraso mof 200	recht	200	0,961
V355250010	Kraso mof 250	recht	250	1,800
V355315010	Kraso mof 315	recht	315	3,312
V355400010	Kraso mof 400	recht	400	6,272



UFO-sluitstrip waterkering

Voor het waterdicht maken van rioolbuizen die worden meegestort in het beton (zonder doorvoer) is de UFO-sluitstrip waterkering toepasbaar. De UFO-sluitstrip is een waterkering uit zwelband die tot 500% van zijn eigen volume kan opzwellen in contact met water. De zweldruk van de UFO-sluitstrip sluit daarmee de mogelijke krimpnaad rond de rioolbuis waterdicht af.

De UFO-sluitstrip wordt op de gewenste plek rond de rioolbuis geplaatst en klemt zich hier vast. De UFO-sluitstrip dient minimaal 100 mm dekking te hebben om schade aan het beton door de zweldruk te voorkomen.

artikelnummer	type	voor buis diam. in mm	kg/st
D401110125	UFO-sluitstrip rioolbuis	Ø110 en Ø125	0,062
D401101160	UFO-sluitstrip rioolbuis	Ø160 en Ø200	0,072



Funderingsdoorvoer PP incl. afmontageset

De Funderingsdoorvoer PP is in samenwerking met netbeheerders ontwikkeld om de gasaansluiting bij woonhuizen en kleine bedrijven te optimaliseren. Gecombineerd met de meterkastvloerplaat en invoerbochten wordt een gasbelemmerende doorgang gerealiseerd vanaf de buitengevel tot in de meterkast. De funderingsdoorvoer bestaat uit instort- en afmontageset. De lengte van de standaard meegeleverde doorvoerbuizen zijn toereikend voor een funderingsbreedte tot maximaal 400mm. Afwijkende maten op aanvraag.

Instortset bestaat uit: PE-aansluitblok en afstandhouder met PVC-doorvoerbuizen afgedicht met flens- en buisdoppen. Nylon kabelbinders.

Afmontageset bestaat uit: POM-vulbus en beschermkap, kabelpluggen, kabelplugdoppen, RVS-schroeven en sluitringen.

Belangrijkste eigenschappen:

- Voldoet aan het Bouwbesluit
- Conform Nederlandse Norm NEN 2768: Meterruimten en bijbehorende voorzieningen in een woonfunctie
- Het gatenpatroon is conform de IWUN richtlijn



Klemdichtring Kraso ED en DD



Met de Kraso-klemdichtringen wordt de ruimte tussen de sparingsbuis en de doorgevoerde kabel/buis afgedicht.

De Kraso-klemdichtringen zijn te gebruiken bij ingestorte sparingsbuis (doorvoer Kraso FE) en bij diamantgeboorde gaten. Voor het bepalen van de juiste klemdichtring dienen de exacte binnendiameter van de sparring en de exacte buitendiameter van de doorgevoerde kabel/buis bekend te zijn.

Bij de Kraso-klemdichtringen zijn de klembouten op de onderflens gelast. Hierdoor zijn er geen doorgaande boutgaten, hetgeen extra risico op lekkage voorkomt.

Kraso-klemdichtringen bestaan in twee typen:

Type ED (D20): dikte 20 mm – voor waterdruk tot 1 bar.

Type DD (D40): dikte 40 mm – voor waterdruk tot 3 bar.



De Kraso ED- en DD-klemdichtringen zijn samengesteld uit EPDM en RVS kwaliteit A2.

ED-klemdichting

artikelnummer	type	in diameter in mm	klemt Ø in mm	waterdruk	kg/st
V361100034	Kraso ED 100	100	32 / 35	1 Bar	0,500
V361100043	Kraso ED 100	100	40 / 43	1 Bar	0,500
V361100050	Kraso ED 100	100	48 / 50	1 Bar	0,599
V361100063	Kraso ED 100	100	60 / 63	1 Bar	0,733
V361125063	Kraso ED 125	125	60 / 63	1 Bar	0,986
V361125077	Kraso ED 125	125	75 / 77	1 Bar	0,793
V361125080	Kraso ED 125	125	78 / 80	1 Bar	0,824
V361150080	Kraso ED 150	150	78 / 80	1 Bar	1,291
V361150092	Kraso ED 150	150	88 / 90	1 Bar	1,484
V361150112	Kraso ED 150	150	108 / 110	1 Bar	0,937
V361200112	Kraso ED 200	200	108 / 110	1 Bar	2,595
V361200118	Kraso ED 200	200	114 / 118	1 Bar	2,734
V361200128	Kraso ED 200	200	123 / 125	1 Bar	2,734
V361200135	Kraso ED 200	200	133 / 135	1 Bar	2,953
V361200140	Kraso ED 200	200	139 / 140	1 Bar	2,953
V361200162	Kraso ED 200	200	158 / 160	1 Bar	3,417
V361250162	Kraso ED 250	250	158 / 160	1 Bar	3,417
V361250170	Kraso ED 250	250	168 / 170	1 Bar	3,585
V361250180	Kraso ED 250	250	177 / 180	1 Bar	3,796
V361250200	Kraso ED 250	250	200	1 Bar	4,218
V361250210	Kraso ED 250	250	210	1 Bar	4,429
V361300200	Kraso ED 300	300	200	1 Bar	4,429
V361300210	Kraso ED 300	300	210	1 Bar	4,429
V361300219	Kraso ED 300	300	219	1 Bar	4,429
V361300225	Kraso ED 300	300	225	1 Bar	4,429
V361300250	Kraso ED 300	300	250	1 Bar	4,429
V361400280	Kraso ED 400	400	280	1 Bar	5,000
V361400315	Kraso ED 400	400	315	1 Bar	5,000
V361400326	Kraso ED 400	400	326	1 Bar	5,000
V361500400	Kraso ED 500	500	400	1 Bar	6,000
V361500429	Kraso ED 500	500	429	1 Bar	6,000
V361500450	Kraso ED 500	500	450	1 Bar	6,000

DD-klemdichting

artikelnummer	type	in diameter in mm	klemt Ø in mm	waterdruk	kg/st
V362100034	Kraso DD 100	100	32 / 35	3 Bar	0,958
V362100043	Kraso DD 100	100	40 / 43	3 Bar	0,958
V362100050	Kraso DD 100	100	48 / 50	3 Bar	0,958
V362100063	Kraso DD 100	100	60 / 63	3 Bar	0,958
V362125063	Kraso DD 125	125	60 / 63	3 Bar	1,573
V362125077	Kraso DD 125	125	75 / 77	3 Bar	1,266
V362125080	Kraso DD 125	125	78 / 80	3 Bar	1,266
V362150080	Kraso DD 150	150	78 / 80	3 Bar	2,061
V362150092	Kraso DD 150	150	88 / 90	3 Bar	2,061
V362150112	Kraso DD 150	150	108 / 110	3 Bar	1,494
V362200112	Kraso DD 200	200	108 / 110	3 Bar	4,109
V362200118	Kraso DD 200	200	114 / 118	3 Bar	4,000
V362200128	Kraso DD 200	200	123 / 125	3 Bar	4,000
V362200135	Kraso DD 200	200	133 / 135	3 Bar	4,250
V362200140	Kraso DD 200	200	139 / 140	3 Bar	4,250

artikelnummer	type	in diameter in mm	klemt Ø in mm	waterdruk	kg/st
V362200162	Kraso DD 200	200	158 / 160	3 Bar	5,000
V362250162	Kraso DD 250	250	158 / 160	3 Bar	5,122
V362250170	Kraso DD 250	250	168 / 170	3 Bar	5,122
V362250180	Kraso DD 250	250	177 / 180	3 Bar	5,122
V362250200	Kraso DD 250	250	200	3 Bar	5,122
V362250210	Kraso DD 250	250	210	3 Bar	5,122
V362300200	Kraso DD 300	300	200	3 Bar	5,500
V362300210	Kraso DD 300	300	210	3 Bar	5,500
V362300219	Kraso DD 300	300	219	3 Bar	5,500
V362300225	Kraso DD 300	300	225	3 Bar	5,500
V362300250	Kraso DD 300	300	250	3 Bar	5,500
V362400280	Kraso DD 400	400	280	3 Bar	6,000
V362400315	Kraso DD 400	400	315	3 Bar	6,000
V362400326	Kraso DD 400	400	326	3 Bar	6,000
V362500400	Kraso DD 500	500	400	3 Bar	7,000
V362500429	Kraso DD 500	500	429	3 Bar	7,000
V362500450	Kraso DD 500	500	450	3 Bar	7,000

2,5
bar

Met de Kraso M-klemdichtringen wordt de ruimte tussen de sparingsbuis en meerdere doorgevoerde kabels afgedicht.

De Kraso M-klemdichtringen zijn te gebruiken bij ingestorte sparingsbuis (doorvoer Kraso FE) en bij diamant-geboorde gaten.

Voor het bepalen van de juiste klemdichtring dienen de exacte binnendiameter van de sparing en de exacte buitendiameters van de doorgevoerde kabels bekend te zijn. En bij meerdere verschillende diameters ook de gewenste posities.

Kraso M-klemdichtringen hebben een dikte van 30 mm en zijn bestand tegen een waterdruk tot 2,5 bar.

De Kraso M-klemdichtringen zijn samengesteld uit EPDM en RVS kwaliteit A2.

Klemdichtring Kraso M

5,0
bar2,5
bar

Met de Kraso SD-klemdichtringen wordt de ruimte tussen de sparingsbuis en enkele of meerdere doorgevoerde kabels afgedicht.

De Kraso SD-klemdichtringen worden altijd op klantspecificatie geproduceerd.

Kraso SD-klemdichtringen bestaan in zes typen:

Basis: doorvoer volgens opgave

Type SD30: dikte 30 mm – voor waterdruk tot 2,5 bar.

Type SD60: dikte 60 mm – voor waterdruk tot 5,0 bar.

Deelbare uitvoering (**afbeelding**) : doorvoer volgens opgave

Type SD-T30: dikte 30 mm – voor waterdruk tot 2,5 bar.

Type SD-T60: dikte 60 mm – voor waterdruk tot 5,0 bar.

Met vergrote flens aan één zijde: doorvoer volgens opgave

Type SD-GF30: dikte 30 mm – voor waterdruk tot 2,5 bar.

Type SD-GF60: dikte 60 mm – voor waterdruk tot 5,0 bar.

De Kraso SD-klemdichtringen zijn samengesteld uit EPDM en RVS kwaliteit A2. Op verzoek ook in RVS-kwaliteit A4 leverbaar.

Klemdichtring Kraso SD



Klemdichtring Kraso UNI DD



De Kraso UNI DD klemdichtringen zijn universeel toepasbaar voor verschillende kabeldiameters. Hiermee is deze klemdichting aan te passen in het werk. Zie voor de mogelijkheden de tabel.

De Kraso UNI DD klemdichtringen worden tevens ingezet om sparingsbuizen die ingebouwd zijn voor toekomstige toepassingen af te dichten.

Kraso UNI DD klemdichtringen hebben een dikte van 40 mm en zijn bestand tegen een waterdruk tot 1,5 bar.

De Kraso UNI DD klemdichtringen zijn samengesteld uit EPDM en RVS kwaliteit A2.

artikelnummer	type	in diameter in mm	klemt Ø in mm	waterdruk	kg/st
V372100065	Kraso UNI DD 100	100	20/25/30/35/40/45/50/55/60/65	1,5 Bar	1,000
V372150110	Kraso UNI DD 150	150	0/75/90/110	1,5 Bar	1,245
V372200160	Kraso UNI DD 200	200	0/110/125/135/160	1,5 Bar	2,000

Klemdichtring Kraso UNI DD/T



Deze deelbare Kraso UNI DD/T klemdichtringen zijn universeel toepasbaar voor verschillende kabeldiameters. Hiermee is deze klemdichting aan te passen in het werk.

De Kraso UNI DD/T klemdichtringen worden tevens ingezet om sparingsbuizen die zijn ingebouwd voor toekomstige toepassingen af te dichten.

Kraso UNI DD/T klemdichtringen hebben een dikte van 40 mm en zijn bestand tegen een waterdruk tot 1,5 bar.

De Kraso UNI DD/T klemdichtringen zijn samengesteld uit EPDM en RVS kwaliteit A2.

artikelnummer	type	in diameter in mm	klemt ø in mm	waterdruk	kg/st
V372100165	Kraso UNI DD/T 100	100	0/20/30/40/50/65	1,5 Bar	1,000





Klemdichtring Kraso DD/M

Deze Kraso UNI DD/M klemdichtringen zijn universeel toepasbaar voor meerdere verschillende kabeldiameters. Hiermee is deze klemdichting aan te passen in het werk.

De Kraso UNI DD/M klemdichtringen worden tevens ingezet om sparingsbuizen die zijn ingebouwd zijn voor toekomstige toepassingen af te dichten.

Kraso UNI DD/M klemdichtringen hebben een dikte van 40 mm en zijn bestand tegen een waterdruk tot 1,5 bar.

De Kraso UNI DD/M klemdichtringen zijn samengesteld uit EPDM en RVS kwaliteit A2.

artikelnummer	type	in diameter in mm	klemt ø in mm	waterdruk	kg/st
V373100023	Kraso UNI DD/M 100	100	8 / 23 (5x)	1,5 Bar	1,000
V373100027	Kraso UNI DD/M 100	100	8 / 27 (5x)	1,5 Bar	1,000
V373100030	Kraso UNI DD/M 100	100	8 / 30 (5x)	1,5 Bar	1,000
V373100035	Kraso UNI DD/M 100	100	8 / 35 (5x)	1,5 Bar	1,000



Klemdichtring Kraso Blind

Met deze Kraso Blind klemdichtringen kan een sparingsbuis volledig (en eventueel definitief) waterdicht gemaakt worden.

De Kraso Blind klemdichtringen worden tevens ingezet om sparingsbuizen die zijn ingebouwd zijn voor toekomstige toepassingen af te dichten.

Kraso Blind klemdichtringen bestaan in twee typen:
 ED Blind 20: dikte 20 mm – voor waterdruk tot 1 bar.
 DD Blind 40: dikte 40 mm – voor waterdruk tot 3 bar.

De Kraso Blind klemdichtringen zijn samengesteld uit EPDM en RVS kwaliteit A2.

artikelnummer	type	in diameter in mm	doorvoer	waterdruk	kg/st
V368100000	Kraso Blind DD 100	100	FE-100	3 Bar	2,000
V368125000	Kraso Blind DD 125	125	FE-125	3 Bar	2,500
V368150000	Kraso Blind DD 150	150	FE-150	3 Bar	2,600
V368200000	Kraso Blind DD 200	200	FE-200	3 Bar	2,750
V368250000	Kraso Blind DD 250	250	FE-250	3 Bar	2,900
V368300000	Kraso Blind DD 300	300	FE-300	3 Bar	3,300
V368400000	Kraso Blind DD 400	400	FE-400	3 Bar	4,000



Kabeldoorvoeringen MCT



De producten van MCT Brattberg zijn geschikt voor het gecombineerd afdichten van kabels en leidingen in één doorvoering. Deze doorvoeringen zijn (druk)waterdicht, gasdicht en brandvertragend. Ook bieden deze kabel- en leidingdoorvoeringen bescherming tegen diverse andere invloeden, zoals geluid, trillingen, elektro-magnetische straling en zelfs ongedierte.

RGB FRAMES

Het RGB frame is in de basis een raam om in te storten in beton, in een wand of vloer. Naast het standaard RGB frame bestaat er ook een opbouw-variant van dit frame, voorzien van boutgaten, het RGG frame. Ook is er een variant van het RGB frame dat is ontwikkeld voor plaatsing rondom bestaande kabels, in een bestaande situatie: het RGGOK frame.



CCM150 en CCM200

De CCM casting module is ontworpen om te worden ingestort in een betonnen muur. Door het instorten ontstaat een ronde, waterdicht afgedichte sparing die later kan worden gebruikt voor het plaatsen van een doorvoering met kabels of leidingen. De module is ontworpen voor doorvoeringen van 150mm diameter. Zo lang de casting module niet wordt gebruikt, is dus een rond gat in de wand gecreëerd, dat met een breekdeksel waterdicht is afgedicht.

Afhankelijk van de dikte van de wand kan de CCM instortkoker verlengd worden met een standaard PVC buis, die zelf op maat dient te worden gezaagd, zodat er over de gehele diepte van de wand een egaal rond gat wordt gecreëerd zodra de wand is gestort.



RGP inbouw frames + insertblokken

MCT Brattberg heeft een serie ronde doorvoeringen beschikbaar onder de naam RGP. De RGP doorvoeringen worden veel gebruikt als doorvoering voor kabels en leidingen in bestaande betonnen wanden, aangezien de RGP zonder verdere hulpmiddelen te monteren is in een op de juiste maat geboord gat. De RGP is een drukwaterdichte doorvoering, die bovendien ook als brandvertragende doorvoering is gecertificeerd

De RGP frames kunnen in een stalen sleeve met flens (SFRB) worden gemonteerd (opbouw), maar ook direct in het beton (kernboring).

De voor-ingevette insertblokken van MCT Brattberg zijn geschikt voor het doorvoeren van kabels en leidingen met een diameter van 4 tot 100mm. Het insert blok, standaard voorzien van een diametercodering, wordt hierbij steeds afgestemd op de buitendiameter van de door te voeren kabel.

Voor meer info neem contact met onze technische adviseurs op.

Kraso type B betonnen pomput

Prefab-betonnen pomput voorzien van Kraso waterdichte aansluitmof(fen). Aan de bovenzijde is de put voorzien van aansluitwapening en een voegband. Een gegarandeerd waterdichte oplossing zonder veel kostbare arbeid.

Op aanvraag zijn de standaard pomputten ook leverbaar met andere of geen aansluitmoffen en in andere maten. Standaard zijn de betonwanden 120 mm dik.

artikelnummer	type	l x br x h in mm	aansluiting	kg/st
V380060604	Kraso pomput beton	600 x 600 x 400	DN 110 (1x)	600,000
V380060606	Kraso pomput beton	600 x 600 x 600	DN 110 (2x)	700,000
V380080807	Kraso pomput beton	800 x 800 x 700	DN 160 (3x) + DN 110 (1x)	1100,000
V380101008	Kraso pomput beton	1000 x 1000 x 800	DN 160 (3x) + DN 110 (1x)	1500,000
V380121208	Kraso pomput beton	1200 x 1200 x 800	DN 150 (3x) + DN 110 (1x)	1800,000



Kraso type Q kunststof pomput

Kraso type Q is een vierkante kunststof pomput. Licht van gewicht, stabiel en gemaakt van zeer sterk kunststof. MPA-getest tot 3 bar.

Kraso type Q is, net als de Kraso Poly 400, voorzien van een geribde waterkering. Deze drukwaterdichte waterkering loopt rondom de pomput, op enkele centimeters van de bovenzijde. De aan de pomput bevestigde betonverankeringsprofielen zorgen voor een goede verankering in de betonvloer. De betonvloer dient bij toepassing van Kraso type Q minimaal 200 mm dik te zijn.

Standaard is Kraso type Q voorzien van één waterdichte aansluiting geschikt voor een DN 110 doorvoer. Op aanvraag zijn andere doorvoerhoogten, afmetingen of aansluitingen mogelijk.

Bij verwachte hoge waterdruk van buitenaf tijdens de inbouw kan type Q aan de binnenzijde voorzien worden van polystyreen platen voor extra versterking.

Voor deze Kraso type Q zijn speciale afdekdeksels leverbaar. Deze deksel is aan de bovenzijde voorzien van traanplaat.

artikelnummer	type	l x br x h in mm	aansluiting	kg/st
V381060600	Kraso type Q	600 x 600 x 600	DN 110 (1x)	25,000
V381080600	Kraso type Q	600 x 600 x 800	DN 110 (1x)	28,000
V381100800	Kraso type Q	800 x 800 x 1000	DN 110 (1x)	53,000
V381101000	Kraso type Q	1000 x 1000 x 1000	DN 110 (1x)	66,000



Kraso Poly 400 kunststof pompput



Deze standaard Kraso Poly 400 kunststof pompput wordt geleverd zonder afvoerbuys en zonder vuilwaterpomp.

Standaard zijn er twee uitvoeringen: hoogte 600 mm en 800 mm. Op aanvraag zijn andere lengtes, diameters of meerdere aansluitingen mogelijk.

artikelnummer	type	hoogte in mm	aansluiting	kg/st
V382040060	Kraso Poly 400/600	600	DN 110 (1x)	15,000
V382040080	Kraso Poly 400/800	800	DN 110 (2x)	19,000





4

BETONKOPPEL- SYSTEMEN

Stekkenbakken	92
Couplers	109
Lusverbindingen	117

Plexus



PLEXUS® is een geprefabriceerd continuïteitssysteem voor wapeningsstaven voor constructies van gewapend beton. PLEXUS® biedt een eenvoudige en kosteneffectieve methode van wapening continuïteit over betonvoegen.

De oppervlaktestructuur van de doos is ingedeeld in: de categorie "glad" volgens DBV (Duitse Vereniging voor Beton en Constructie Technology) datasheet "Betonstaal terugbuigen en eisen voor beschermende dozen".

Het versterkingssysteem PLEXUS® is gecertificeerd volgens de eisen van DIN EN 1992-1-1 met NA(D) en DBV (Duitse Vereniging voor Beton- en Constructietechnologie) datasheet "Betonstaal terugbuigen en eisen voor beschermende dozen", volgens de Eurocode 2, januari 2011.

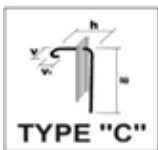
De lengtes van de uittrekstangen zijn in overeenstemming met DIN 1045-1:2008-08, sectie 12.3.2. of andere lokale regelgeving in Europa.

- Diameter van buigrol: 6ds
- Gebogen gedeelte van metalen connectoren in de behuizing
- Dwarse haken op afzonderlijke strips om het inbrengen van wapening te vereenvoudigen
- Gegalvaniseerde behuizing kan in beton blijven
- Uiteinden afgesloten met hout, daardoor extreem stabiel
- Kunststof hoes voor een lager gewicht, gemakkelijker en minder risico op letsel
- Er blijft geen plastic in het beton

Alle verschillende staalsoorten die in de Europese landen nodig zijn, zijn op korte termijn uit voorraad leverbaar.

Uittreklengte:	vlg. volgens DIN 1045:	vlg. naar ÖNORM B4200:
Ø 8 mm:	32 cm	29 cm
Ø 10 mm:	39 cm	36 cm
Ø 12 mm:	46 cm	42 cm

Lengte verzinkte omkasting 1.20m, totale lengte met eindstukken tussen 1.22 en 1.25m. Gefactureerd zal 1,25m bedragen.



Plexus Type C

Plexus type C is het standaard type uit de Plexus-range met een enkele stek. De kunststof die de wapening afschermt tijdens het betonneren, is nadien makkelijk te verwijderen. Deze zorgt ook voor een lager totaal gewicht van de stekkenbak.

Plexus type C is verkrijgbaar in doosbreedtes van 50 tot 75mm. De breedte van de doos hangt hier steeds af van de gekozen wapeningsdiameter.

De inbouwhoogte van de doos is 30mm bij een wapeningsdiameter van 8mm.

De inbouwhoogte van de doos is 36mm bij een wapeningsdiameter van 10 en 12mm

Artikel-nummer	Type	H in mm	V /V1 in mm	Lü in mm	Lengte in mm	Hoogte doos in mm	St/pallet	Kg/st
C090500810	Plexus C50 8/100	150	60	320	1250	30	250	2,280
C090500816	Plexus C50 8/150	150	60	320	1250	30	280	1,640
C090500820	Plexus C50 8/200	150	60	320	1250	30	280	1,345
C090500825	Plexus C50 8/250	150	60	320	1250	30	280	1,189
C090601010	Plexus C60 10/100	150	60	390	1250	36	200	3,957
C090601016	Plexus C60 10/150	150	60	390	1250	36	240	2,880
C090601020	Plexus C60 10/200	150	60	390	1250	36	240	2,240
C090601025	Plexus C60 10/250	150	60	390	1250	36	240	1,954
C090751210	Plexus C75 12/100	170	60	460	1250	36	140	5,680
C090751216	Plexus C75 12/150	170	60	460	1250	36	160	4,080
C090751220	Plexus C75 12/200	170	60	460	1250	36	160	3,457
C090751225	Plexus C75 12/250	170	60	460	1250	36	160	2,980



Plexus Type B

Plexus type B is het standaard type uit de Plexus-range met een dubbele steek. De kunststof die de wapening afschermt tijdens het betonneren, is nadien makkelijk te verwijderen. Deze zorgt ook voor een lager totaal gewicht van de stekkenbak.

Plexus type B is verkrijgbaar in doosbreedtes van 85 tot 225mm.

De inbouwhoogte van de doos is 30mm bij een wapeningsdiameter van 8mm.

De inbouwhoogte van de doos is 36mm bij een wapeningsdiameter van 10 en 12mm.

Artikel-nummer	Type	H in mm	V /V1 in mm	Lü in mm	Lengte in mm	Hoogte doos in mm	St/pallet	Kg/st
C090850810	Plexus B85 8/100	150	60	320	1250	30	96	2,280
C090850815	Plexus B85 8/150	150	60	320	1250	30	96	2,890
C090850820	Plexus B85 8/200	150	60	320	1250	30	96	3,126
C090850825	Plexus B85 8/250	150	60	320	1250	30	96	2,064
C090851010	Plexus B85 10/100	150	60	390	1250	36	96	7,000
C090851015	Plexus B85 10/150	150	60	390	1250	36	96	4,590
C090851020	Plexus B85 10/200	150	60	390	1250	36	96	3,560
C090851025	Plexus B85 10/250	150	60	390	1250	36	96	3,280

Artikel-nummer	Type	H in mm	V /V1 in mm	Lü in mm	Lengte in mm	Hoogte doos in mm	St/pallet	Kg/st
C091150810	Plexus B115 8/100	150	90	320	1250	30	96	3,070
C091150816	Plexus B115 8/150	150	90	320	1250	30	96	3,347
C091150820	Plexus B115 8/200	150	90	320	1250	30	96	2,496
C091150825	Plexus B115 8/250	150	90	320	1250	30	96	1,728
C091151010	Plexus B115 10/100	150	90	390	1250	36	96	7,436
C091151016	Plexus B115 10/150	150	90	390	1250	36	96	5,375
C091151020	Plexus B115 10/200	150	90	390	1250	36	96	3,240
C091151025	Plexus B115 10/250	150	90	390	1250	36	96	4,040
C091151210	Plexus B115 12/100	170	90	460	1250	36	96	8,158
C091151215	Plexus B115 12/150	170	90	460	1250	36	96	8,158
C091151220	Plexus B115 12/200	170	90	460	1250	36	96	6,500
C091151225	Plexus B115 12/200	170	90	460	1250	36	96	7,998

Artikel-nummer	Type	H in mm	V /V1 in mm	Lü in mm	Lengte in mm	Hoogte doos in mm	St/pallet	Kg/st
C091450810	Plexus B145 8/100	150	120	320	1250	30	80	4,450
C091450815	Plexus B145 8/150	150	120	320	1250	30	80	3,310
C091450820	Plexus B145 8/200	150	120	320	1250	30	80	2,712
C091450825	Plexus B145 8/250	150	120	320	1250	30	80	3,691
C091451010	Plexus B145 10/100	150	120	390	1250	36	80	7,737
C091451016	Plexus B145 10/150	150	120	390	1250	36	80	5,344
C091451020	Plexus B145 10/200	150	120	390	1250	36	80	4,288
C091451025	Plexus B145 10/250	150	120	390	1250	36	80	3,104
C091451210	Plexus B145 12/100	170	120	460	1250	36	80	12,072
C091451215	Plexus B145 12/150	170	120	460	1250	36	80	8,464
C091451220	Plexus B145 12/200	170	120	460	1250	36	80	6,500
C091451225	Plexus B145 12/250	170	120	460	1250	36	80	6,340

Artikel-nummer	Type	H in mm	V /V1 in mm	Lü in mm	Lengte in mm	Hoogte doos in mm	St/pallet	Kg/st
C091750810	Plexus B175 8/100	150	150	320	1250	30	80	3,936
C091750815	Plexus B175 8/150	150	150	320	1250	30	80	3,752
C091750820	Plexus B175 8/200	150	150	320	1250	30	80	2,936
C091750825	Plexus B175 8/250	150	150	320	1250	30	80	2,936
C091751010	Plexus B175 10/100	150	150	390	1250	36	80	8,064
C091751016	Plexus B175 10/150	150	150	390	1250	36	80	5,620
C091751020	Plexus B175 10/200	150	150	390	1250	36	80	4,536
C091751025	Plexus B175 10/250	150	150	390	1250	36	80	3,288
C091751210	Plexus B175 12/100	170	150	460	1250	36	80	11,810
C091751215	Plexus B175 12/150	170	150	460	1250	36	80	9,033
C091751220	Plexus B175 12/200	170	150	460	1250	36	80	7,040
C091751225	Plexus B175 12/250	170	150	460	1250	36	80	6,048

Artikel-nummer	Type	H in mm	V /V1 in mm	Lü in mm	Lengte in mm	Hoogte doos in mm	St/pallet	Kg/st
C092050810	Plexus B205 8/100	150	180	320	1250	30	64	4,310
C092050815	Plexus B205 8/150	150	180	320	1250	30	64	3,620
C092050820	Plexus B205 8/200	150	180	320	1250	30	64	2,976
C092050825	Plexus B205 8/250	150	180	320	1250	30	64	2,424
C092051010	Plexus B205 10/100	150	180	390	1250	36	64	8,083
C092051015	Plexus B205 10/150	150	180	390	1250	36	64	5,720
C092051020	Plexus B205 10/200	150	180	390	1250	36	64	4,608
C092051025	Plexus B205 10/250	150	180	390	1250	36	64	3,472
C092051210	Plexus B205 12/100	170	180	460	1250	36	64	10,248
C092051215	Plexus B205 12/150	170	180	460	1250	36	64	9,510
C092051220	Plexus B205 12/200	170	180	460	1250	36	64	8,776
C092051225	Plexus B205 12/250	170	180	460	1250	36	64	6,461



Artikel-nummer	Type	H in mm	V /V1 in mm	Lü in mm	Lengte in mm	Hoogte doos in mm	St/pallet	Kg/st
C092250810	Plexus B225 8/100	150	200	320	1250	30	64	4,472
C092250815	Plexus B225 8/150	150	200	320	1250	30	64	3,616
C092250820	Plexus B225 8/200	150	200	320	1250	30	64	2,976
C092250825	Plexus B225 8/250	150	200	320	1250	30	64	2,449
C092251010	Plexus B225 10/100	150	200	390	1250	36	64	6,990
C092251015	Plexus B225 10/150	150	200	390	1250	36	64	5,828
C092251020	Plexus B225 10/200	150	200	390	1250	36	64	4,904
C092251025	Plexus B225 10/250	150	200	390	1250	36	64	3,616
C092251210	Plexus B225 12/100	170	200	460	1250	36	48	10,536
C092251215	Plexus B225 12/150	170	200	460	1250	36	48	8,916
C092251220	Plexus B225 12/200	170	200	460	1250	36	48	8,916
C092251225	Plexus B225 12/250	170	200	460	1250	36	48	5,080



Plexus type A

Plexus type A is een stekkenbak met enkele haken. Bij de h-maat dient rekening te worden gehouden met de dekking en overige wapening. In de h-maat zit de dooshoogte van 30 of 36mm al inbegrepen. Bij bestelling de aangegeven maten h / v / lü opgeven.

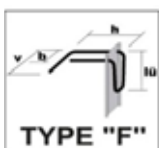
De inbouwhoogte van de doos is 30mm bij een wapeningsdiameter van 8mm.
De inbouwhoogte van de doos is 36mm bij een wapeningsdiameter van 10 en 12mm.



Plexus type K

Plexus type K is een stekkenbak met dubbele haken. Bij de h-maat dient rekening te worden gehouden met de dekking en overige wapening. In de h-maat zit de dooshoogte van 30 of 36mm al inbegrepen. Bij bestelling de aangegeven maten h / v / v1 / lü opgeven.

De inbouwhoogte van de doos is 30mm bij een wapeningsdiameter van 8mm.
De inbouwhoogte van de doos is 36mm bij een wapeningsdiameter van 10 en 12mm.



Plexus type F

Plexus type F is een stekkenbak met half-open beugel voor console. Bij de h-maat dient rekening te worden gehouden met de dekking en overige wapening. In de h-maat zit de dooshoogte van 30 of 36mm al inbegrepen.

Bij bestelling de aangegeven maten h / v / b / lü opgeven.

De inbouwhoogte van de doos is 30mm bij een wapeningsdiameter van 8mm.
De inbouwhoogte van de doos is 36mm bij een wapeningsdiameter van 10 en 12mm.

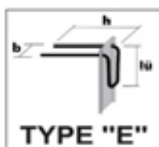


Plexus type G

Plexus type F is een stekkenbak met gesloten beugel voor console. Bij de h-maat dient rekening te worden gehouden met de dekking en overige wapening. In de h-maat zit de dooshoogte van 30 of 36mm al inbegrepen.

Bij bestelling de aangegeven maten h / b / lü opgeven.

De inbouwhoogte van de doos is 30mm bij een wapeningsdiameter van 8mm.
De inbouwhoogte van de doos is 36mm bij een wapeningsdiameter van 10 en 12mm.



Plexus type E

Plexus type E is een stekkenbak met 'omgekeerde' beugel voor console. Bij de h-maat dient rekening te worden gehouden met de dekking en overige wapening. In de h-maat zit de dooshoogte van 30 of 36mm al inbegrepen.

Bij bestelling de aangegeven maten h / b / lü opgeven.

De inbouwhoogte van de doos is 30mm bij een wapeningsdiameter van 8mm.
De inbouwhoogte van de doos is 36mm bij een wapeningsdiameter van 10 en 12mm.



Plexus type I

Plexus type I is een steckenbak met haaks op de rugzijde afgebogen enkele stekken. Bij de h-maat dient rekening te worden gehouden met de dekking en overige wapening. In de h-maat zit de dooshoogte van 30 of 36mm al inbegrepen.

Bij bestelling de aangegeven maten h / b / lü opgeven.

De inbouwhoogte van de doos is 30mm bij een wapeningsdiameter van 8mm.

De inbouwhoogte van de doos is 36mm bij een wapeningsdiameter van 10 en 12mm.



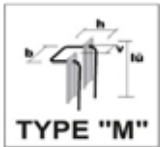
Plexus type D

Plexus type D is een enkele steckenbak met aan beide zijden rechte stekken. Bij de h-maat dient rekening te worden gehouden met de dekking en overige wapening. In de h-maat zit de dooshoogte van 30 of 36mm al inbegrepen.

Bij bestelling de aangegeven maten h / lü opgeven.

De inbouwhoogte van de doos is 30mm bij een wapeningsdiameter van 8mm.

De inbouwhoogte van de doos is 36mm bij een wapeningsdiameter van 10 en 12mm.



Plexus type M

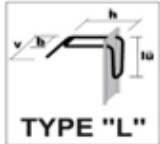
Plexus type M is een steckenbak met zeer brede beugel over 2 afzonderlijke blikken. Bij de h-maat dient rekening te worden gehouden met de dekking en overige wapening. In de h-maat zit de dooshoogte van 30 of 36mm al inbegrepen.

De v-maat is de afstand tussen de 2 afzonderlijke blikken.

Bij bestelling de aangegeven maten h / b / v / lü opgeven.

De inbouwhoogte van de doos is 30mm bij een wapeningsdiameter van 8mm.

De inbouwhoogte van de doos is 36mm bij een wapeningsdiameter van 10 en 12mm.



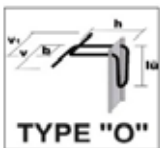
Plexus type L

Plexus type L is een steckenbak met gesloten beugel voor console. Bij de h-maat dient rekening te worden gehouden met de dekking en overige wapening. In de h-maat zit de dooshoogte van 30 of 36mm al inbegrepen.

Bij bestelling de aangegeven maten h / v / b / lü opgeven.

De inbouwhoogte van de doos is 30mm bij een wapeningsdiameter van 8mm.

De inbouwhoogte van de doos is 36mm bij een wapeningsdiameter van 10 en 12mm.



Plexus type O

Plexus type O is een steckenbak met gesloten beugel voor console. Bij de h-maat dient rekening te worden gehouden met de dekking en overige wapening. In de h-maat zit de dooshoogte van 30 of 36mm al inbegrepen.

Bij bestelling de aangegeven maten h / v / v1 / b / lü opgeven.

De inbouwhoogte van de doos is 30mm bij een wapeningsdiameter van 8mm.

De inbouwhoogte van de doos is 36mm bij een wapeningsdiameter van 10 en 12mm.





Plexus FTW

Plexus FTW is een geprefabriceerd continuïteitssysteem voor wapeningsstaven in de prefab-industrie of toepassingen waar een extra lage dooshoogte van 20 of 30mm vereist is.

De oppervlaktestructuur van de doos is ingedeeld in de categorie "glad" volgens DBV (Duitse vereniging voor Beton en Bouwtechniek) datasheet "Betonstaal terugbuigen en eisen voor beschermende dozen".

Plexus FTW enkele stek

Artikel-nummer	Type	H in mm	V /V1 in mm	Lü in mm	Lengte in mm	Hoogte doos in mm	St/pallet	Kg/st
Zie oude catalogus	Plexus FTW E50 8/150	150	70	320	1250	20	240	
Zie oude catalogus	Plexus FTW E50 8/200	150	70	320	1250	20	280	
Zie oude catalogus	Plexus FTW E60 10/150	150	90	390	1250	20	240	
Zie oude catalogus	Plexus FTW E60 10/200	150	90	390	1250	20	240	
Zie oude catalogus	Plexus FTW E75 12/150	170	110	460	1250	30	160	

Plexus FTW dubbele stek

Artikel-nummer	Type	H in mm	V /V1 in mm	Lü in mm	Lengte in mm	Hoogte doos in mm	St/pallet	Kg/st
Zie oude catalogus	Plexus FTW D115 8/150	150	90	320	1250	20	96	
Zie oude catalogus	Plexus FTW D115 8/200	150	90	320	1250	20	96	
Zie oude catalogus	Plexus FTW D115 10/150	150	90	390	1250	30	96	
Zie oude catalogus	Plexus FTW D115 10/200	150	90	390	1250	30	96	



Comax-stekkenbakken zijn leverbaar in drie uitvoeringen:

- Comax N (standaard)
- Comax QL (op aanvraag)
- Comax QD (op aanvraag)

Beide uitvoeringen zijn KOMO-gecertificeerd. Comax N is het standaardtype. De Comax QL en QD zijn op aanvraag. Voor het toepassen van alle COMAX-stekkenbakken dient er altijd goedkeuring te zijn van uw verantwoordelijke constructeur.

De toelaatbare staalspanning is afhankelijk van de volgende factoren:

- de verankeringslengte aan de voor- en achterzijde van de stekkenbak is met de geldende rekenregels eenvoudig te bepalen;
- het effect van het buigen en terugbuigen van het wapeningsstaal: het wapeningsstaal van de stekkenbak mag maximaal tot 80% van zijn oorspronkelijke uiterste grenstoestand worden belast.

Volgens art.5.5.1 van BRL 0506 moet het terugbuigen van een staaf zo uitgevoerd worden dat een zwanenhals wordt voorkomen. Daarvoor dient de staaf niet geheel (recht) uitgebogen te worden. Men dient bewust een kleine hoek (circa 5° a 15°) tussen de staafassen in het vlak van de wapening aan te houden.

Voor terugbuigen van de wapening volgens voorschriften BRL 0506 is Comax uitbuigereedschap leverbaar.

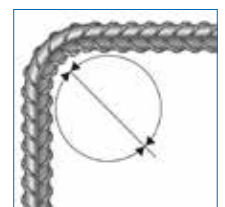
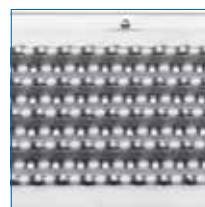
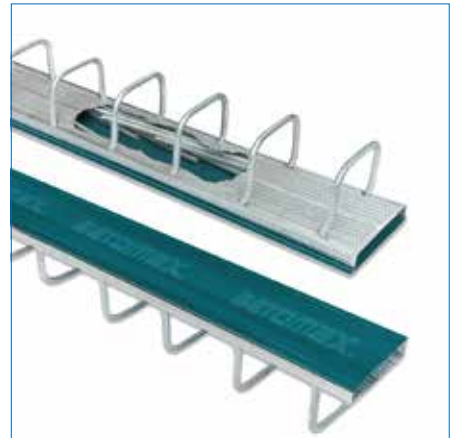
Voor ingenieurs en studiebureaus is op onze website rekensoftware beschikbaar voor het berekenen van de toelaatbare dwarskrachten op Comax-stekkenbakken. Met vragen hierover kunt contact opnemen met afdeling Engineering.

Onze Comax-stekkenbakken voldoen aan de Eurocode. Echter, met betrekking tot de lengte van de wapeningstaven is ervoor gekozen om de stekkenbakken te voorzien van een standaard verankeringslengte. Deze verankeringslengte is dus niet gemaximaliseerd (overlappingslassen met 1,5 voor alpha 6).

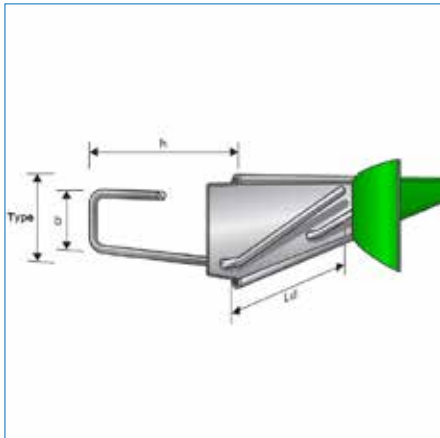
Voor elke situatie zal de ingenieur de benodigde verankeringslengte (c.q. overlappingslas) dienen te bepalen (te berekenen) en te toetsen aan de standaard verankeringslengte. Zoals bekend, mag er op basis van overcapaciteit gereduceerd worden op de lengte van de staven.

Stekkenbakken met een maximale of anderszins afwijkende verankeringslengte zijn als special ook leverbaar.

Comax algemeen



Comax N met enkele stek



De Comax N is het KOMO-gecertificeerde standaard type uit de Comax-range. De Comax N is voorzien van kunststof afdekkappen met geperforeerde scheurlijn. Dit geeft een aanzienlijke arbeidsbesparing bij het openen en uitbuigen van onze stekkenbakken. Dankzij de unieke profilering van het blik zorgt de Comax N voor een zeer goede aanhechting aan het beton. Dit voorkomt luchtopsluiting achter het blik en garandeert een goede hechting.

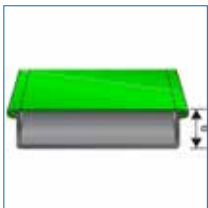
De inbouwhoogte (d) van de Comax N is 32 mm (= inclusief 2 mm afdekkap).

Comax N 60

artikelnummer	type	h in mm	b in mm	ld in mm	lengte in mm	st/pallet	kg/st
C020060815	N 60 8 / 150	150	60	320	1250	200	2,175
C020060820	N 60 8 / 200	150	60	320	1250	200	1,950
C020061015	N 60 10 / 150	150	60	390	1250	200	3,713
C020061020	N 60 10 / 200	150	60	390	1250	200	3,013
C020061025	N 60 10 / 250	150	60	390	1250	200	2,750

Comax N 80

artikelnummer	type	h in mm	b in mm	ld in mm	lengte in mm	st/pallet	kg/st
C020081215	N 80 12 / 150	150	80	460	1250	150	5,863
C020081220	N 80 12 / 200	150	80	460	1250	150	4,625

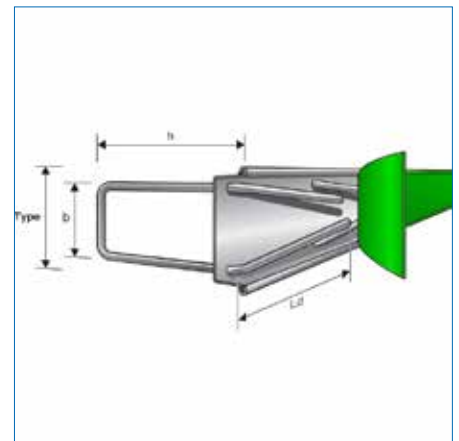




Comax N met beugel

De Comax N is het KOMO-gecertificeerde standaard type uit de Comax-range. De Comax N is voorzien van kunststof afdekkappen met geperforeerde scheurlijn. Dit geeft een aanzienlijke arbeidsbesparing bij het openen en uitbuigen van onze stekkenbakken. Dankzij de unieke profilering van het blik zorgt de Comax N voor een zeer goede aanhechting aan het beton. Dit voorkomt luchtopsluiting achter het blik en garandeert een goede hechting.

De inbouwhoogte (d) van de Comax N is 32 mm (= inclusief 2 mm afdekkap).



Comax N 110

artikelnummer	type	h in mm	b in mm	ld in mm	lengte in mm	st/pallet	kg/st
C021110815	N 110 8 / 150	150	80	320	1250	80	4,388
C021110820	N 110 8 / 200	150	80	320	1250	80	3,613
C021111015	N 110 10 / 150	150	80	390	1250	80	6,775
C021111020	N 110 10 / 200	150	80	390	1250	80	5,425
C021111025	N 110 10 / 250	150	80	390	1250	80	4,825
C021111215	N 110 12 / 150 *	150	80	270	1250	80	9,675
C021111220	N 110 12 / 200	150	80	460	1250	80	7,550

* voldoet niet aan de norm

Comax N 140

artikelnummer	type	h in mm	b in mm	ld in mm	lengte in mm	st/pallet	kg/st
C021140815	N 140 8 / 150	150	110	320	1250	108	4,438
C021140820	N 140 8 / 200	150	110	320	1250	108	3,863
C021140825	N 140 8 / 250	150	110	320	1250	108	3,538
C021141010	N 140 10 / 100	150	110	390	1250	108	9,450
C021141015	N 140 10 / 150	150	110	390	1250	108	7,050
C021141020	N 140 10 / 200	150	110	390	1250	108	5,463
C021141025	N 140 10 / 250	150	110	390	1250	108	5,313
C021141215	N 140 12 / 150	150	110	460	1250	108	10,340
C021141220	N 140 12 / 200	150	110	460	1250	108	7,575

Comax N 160

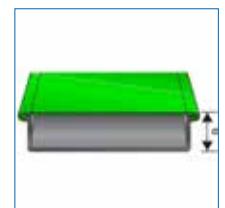
artikelnummer	type	h in mm	b in mm	ld in mm	lengte in mm	st/pallet	kg/st
C021160815	N 160 8 / 150	150	130	320	1250	84	4,800
C021160820	N 160 8 / 200	150	130	320	1250	84	4,213
C021160825	N 160 8 / 250	150	130	320	1250	84	3,763
C021161010	N 160 10 / 100	150	130	390	1250	84	10,375
C021161015	N 160 10 / 150	150	130	390	1250	84	6,800
C021161020	N 160 10 / 200	150	130	390	1250	84	5,613
C021161025	N 160 10 / 250	150	130	390	1250	84	5,413
C021161215	N 160 12 / 150	150	130	460	1250	84	10,580
C021161220	N 160 12 / 200	150	130	460	1250	84	7,925

Comax N 190

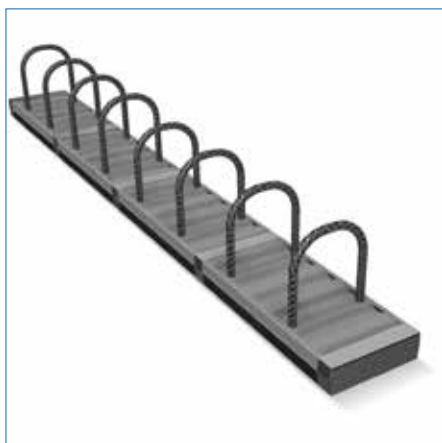
artikelnummer	type	h in mm	b in mm	ld in mm	lengte in mm	st/pallet	kg/st
C021190815	N 190 8 / 150	150	160	320	1250	72	5,263
C021190820	N 190 8 / 200	150	160	320	1250	72	4,438
C021190825	N 190 8 / 250	150	160	320	1250	72	4,213
C021191010	N 190 10 / 100	150	160	390	1250	72	10,800
C021191015	N 190 10 / 150	150	160	390	1250	72	7,688
C021191020	N 190 10 / 200	150	160	390	1250	72	6,313
C021191025	N 190 10 / 250	150	160	390	1250	72	5,775
C021191215	N 190 12 / 150	150	160	460	1250	72	10,688
C021191220	N 190 12 / 200	150	160	460	1250	72	8,725

Comax N 240

artikelnummer	type	h in mm	b in mm	ld in mm	lengte in mm	st/pallet	kg/st
C021240815	N 240 8 / 150	150	210	320	1250	48	5,925
C021240820	N 240 8 / 200	150	210	320	1250	48	5,125
C021240825	N 240 8 / 250	150	210	320	1250	48	4,713
C021241010	N 240 10 / 100	150	210	390	1250	48	12,125
C021241015	N 240 10 / 150	150	210	390	1250	48	8,238
C021241020	N 240 10 / 200	150	210	390	1250	48	6,988
C021241025	N 240 10 / 250	150	210	390	1250	48	6,350
C021241215	N 240 12 / 150	150	210	460	1250	48	11,575
C021241220	N 240 12 / 200	150	210	460	1250	48	9,288



Comax QL



De KOMO-gecertificeerde Comax QL heeft een blik met een trapeziumvormige vertanding volgens EC2. Hierdoor neemt de profilering van het blik een deel van de afschuifkrachten op. De trapeziumvormige profilering loopt bij de Comax QL dwars over de stekkenbak en is daarmee geschikt voor opname van krachten in de lengterichting van de stekkenbak. De inbouwhoogte (d) van de Comax QL is 46 mm. Voor onze Comax-stekkenbakken is speciale documentatie en rekensoftware beschikbaar. Zie hiervoor onze website.

Comax QD



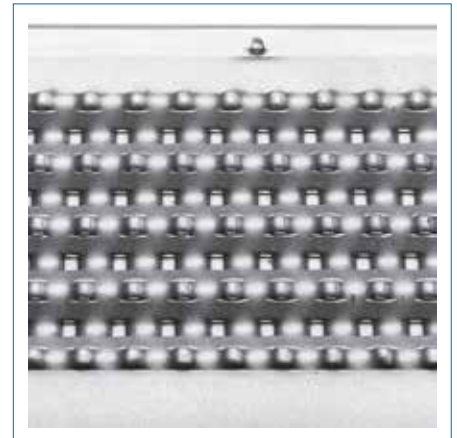
De KOMO-gecertificeerde Comax QD heeft een blik met een trapeziumvormige vertanding volgens EC2. Hierdoor neemt de profilering van het blik een deel van de afschuifkrachten op. De trapeziumvormige profilering loopt in de lengterichting van de stekkenbak en is daarmee geschikt voor opname van krachten dwars op de stekkenbak. De inbouwhoogte (d) van de Comax QD is ca. 35 mm.

Voor onze Comax-stekkenbakken is speciale documentatie en rekensoftware beschikbaar. Zie hiervoor onze website.

Comax speciale uitvoeringen

Semi-geperforeerd blik

Op verzoek kan Comax N worden geleverd met semi-geperforeerd blik. Bij deze uitvoering worden de blikken minder sterk geperforeerd. Hierdoor is er minder kans op vollopen bij zeer sterk trillen (triltafels) en bij zeer plastisch beton. Deze uitvoering wordt met name toegepast in de prefab-industrie.

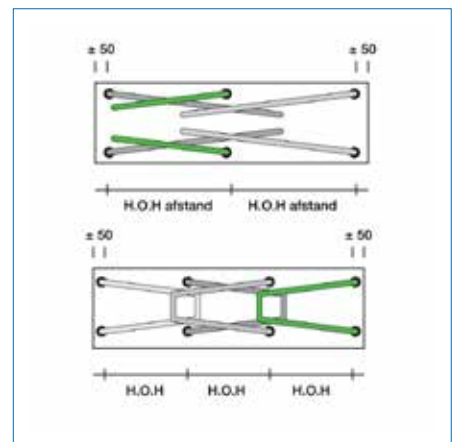


Afwijkende lengten

Comax specials zijn in alle lengten tot 2500 mm te leveren. Bij het bepalen van de lengte dient rekening gehouden te worden met de deling en de lengte van de stekken (ld-maat). Met het oog op de verwerking zijn lengtes boven 1250 mm af te raden. De b-maat moet gelijk zijn aan een standaard Comax N stekkenbak.

Steklengte (ld)

Bij afwijkende bliklengte kan het voorkomen dat niet alle stekken gelijke lengte hebben (zie voorbeeld in afbeelding). In dit voorbeeld kunnen de middelste stekken nooit langer zijn dan de halve bliklengte minus 50 mm.



Conische beugels

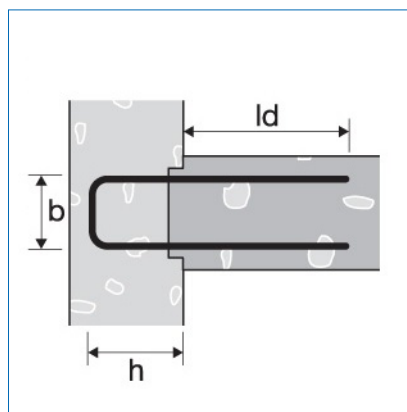
Wanneer bij een console type de ld-maat groter is dan de deling, worden de beugels conisch van vorm. Hoe groter de ld-maat, des te conischer de beugels (zie afbeelding). Het aantal beugels bij een standaard-lengte van 1250 mm is: 5 beugels bij deling 250 mm, 6 beugels bij deling 200 mm, 8 beugels bij deling 150 mm en 12 beugels bij deling 100 (104) mm.



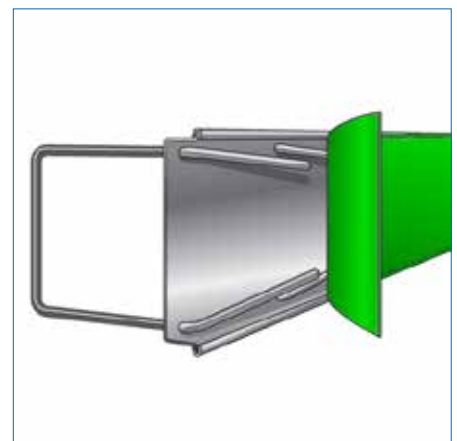
Uitvoering S is een speciale 'standaard' stekkenbak met afwijkende h-maat, b-maat en/of ld-maat. Bij de h- en b-maat dient rekening te worden gehouden met de dekking en de overige wapening

h = wandmaat minus dekking en 2x diam. wandwapening
 b = vloerdikte/wandmaat minus 2 x dekking en 4x diam. wandwapening

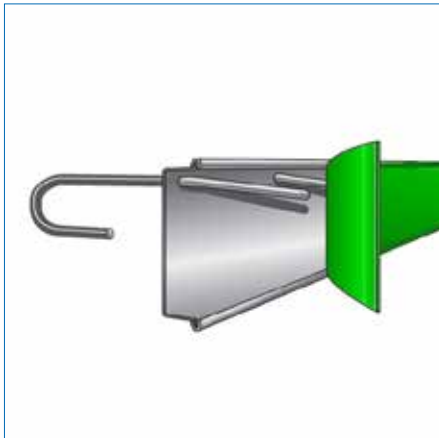
Bij bestelling de aangegeven maten h / b / ld opgeven.



Comax Special S type



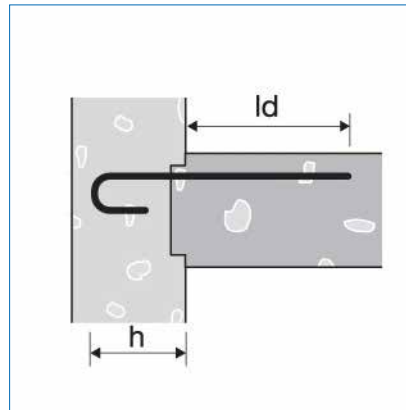
Comax Special H type



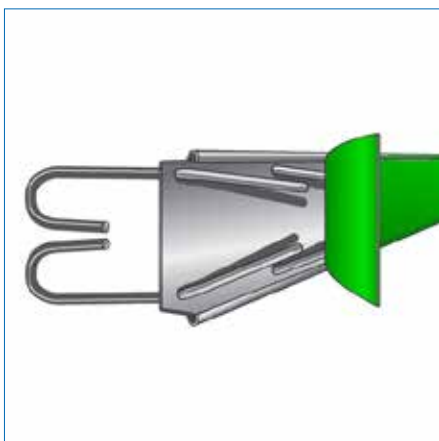
Uitvoering H is een speciale stekkenbak met (enkele) haken. Bij de h-maat dient rekening te worden gehouden met de dekking en de overige wapening

h = wandmaat minus dekking en $2x$ diam. wandwapening

Bij bestelling de aangegeven maten h / l_d opgeven.



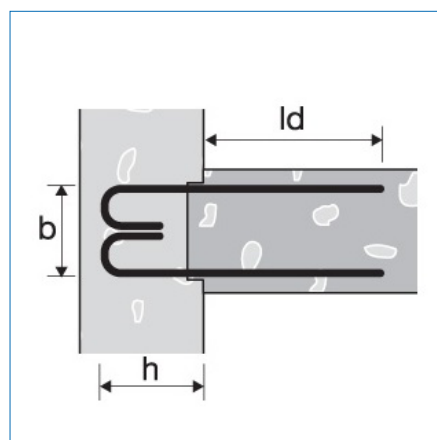
Comax Special H2 type



Uitvoering H2 is een speciale stekkenbak met (dubbele) haken. Bij de h-maat dient rekening te worden gehouden met de dekking en de overige wapening.

h = wandmaat minus dekking en $2x$ diam. wandwapening

Bij bestelling de aangegeven maten h / l_d opgeven.





Comax Special KH type (console)

Uitvoering KH is een speciale stekkenbak met half-open beugel voor console.

Aandachtspunt : wanneer bij een consoletype de l_d -maat groter is dan de deling worden de beugels conisch van vorm. Hoe groter de l_d maat, des te conischer de beugels (zie onderstaande afbeelding).

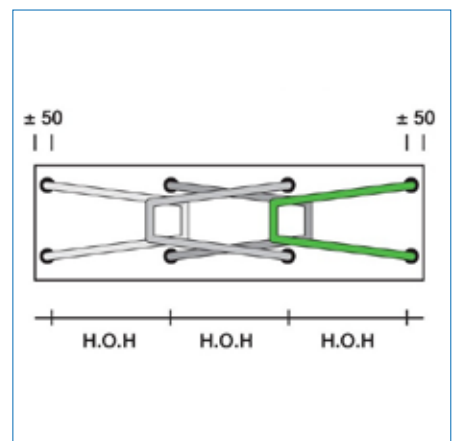
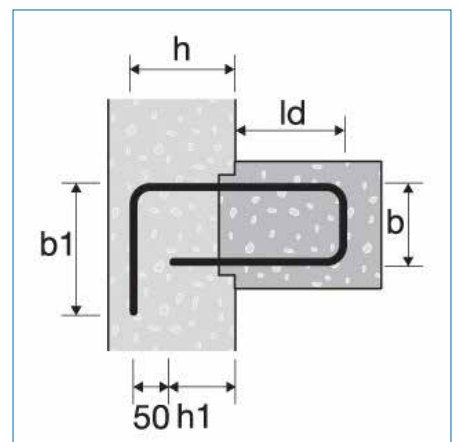
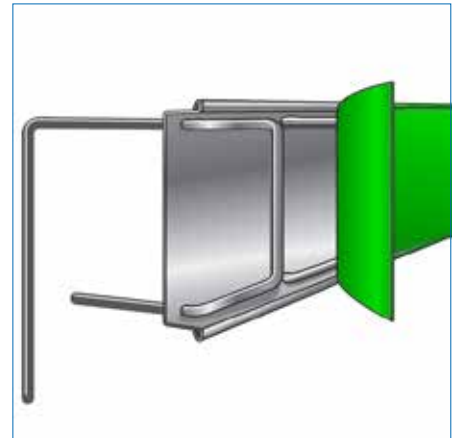
h = wandmaat minus dekking en $2 \times$ diam. wandwapening

h_1 = is altijd 50 mm kleiner dan h .

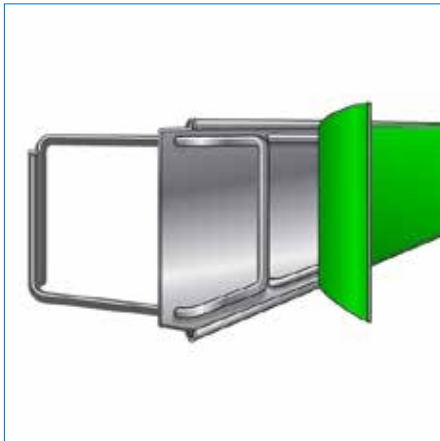
b = console hoogte/dikte minus $2 \times$ dekking
(en optioneel diameters wapening console)

l_d = console diepte minus $1 \times$ dekking (en optioneel diameters wapening console)

Bij bestelling de aangegeven maten $h / h_1 / b / b_1 / l_d$ opgeven.



Comax Special K type (console)



Uitvoering K is een speciale stekkenbak met gesloten beugel voor console. Uitvoering K is KOMO-gecertificeerd in de b-maten 120, 140 en 170. Op aanvraag zijn b-maten 90 en 220 mm ook leverbaar.

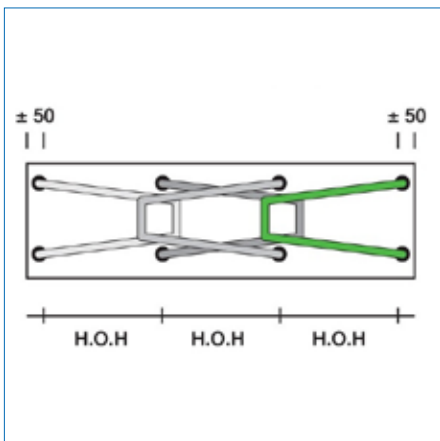
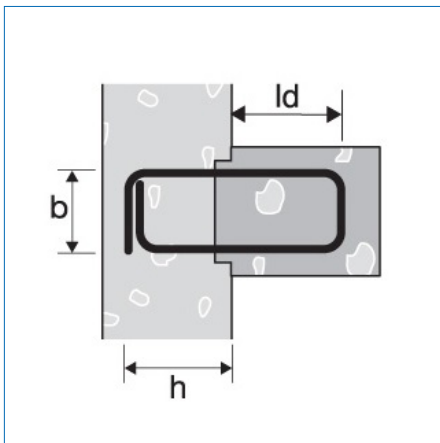
Aandachtspunt: wanneer bij een consoletype de l_d -maat groter is dan de deling, worden de beugels conisch van vorm. Hoe groter de l_d -maat, des te conischer de beugels (zie onderstaande afbeelding).

h = wandmaat minus dekking en $2x$ diam. wandwapening

b = console hoogte/dikte minus $2 \times$ dekking
(en optioneel diameters wapening console)

l_d = console diepte minus $1 \times$ dekking (en optioneel diameters wapening console)

Bij bestelling de aangegeven maten h / b / l_d opgeven.





Comax Special KO type (console)

Uitvoering KO is een speciale steekbak met 'omgekeerde' beugel voor console.

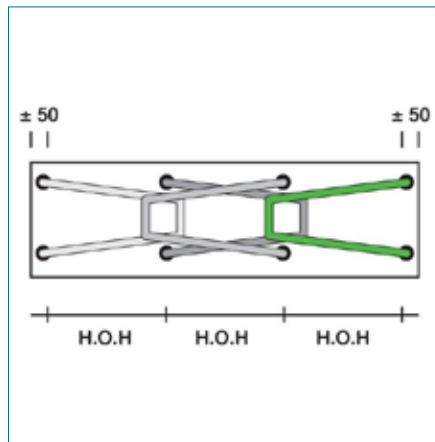
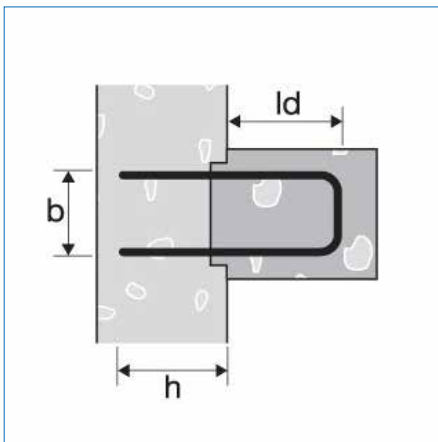
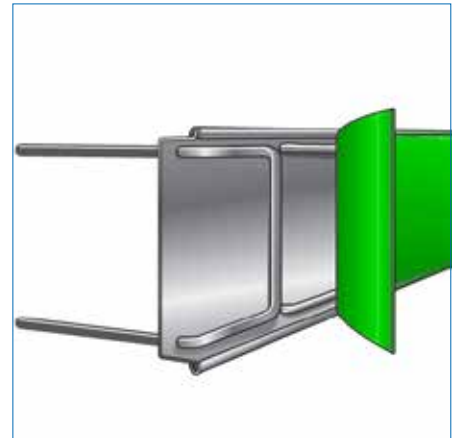
Aandachtspunt: wanneer bij een consoletype de l_d -maat groter is dan de deling, worden de beugels conisch van vorm. Hoe groter de l_d -maat, des te conischer de beugels (zie onderstaande afbeelding).

h = wandmaat minus dekking en $2 \times$ diam. wandwapening

b = consolehoogte/dikte minus $2 \times$ dekking (en optioneel diameterswapening console)

l_d = console diepte minus $1 \times$ dekking (en optioneel diameterswapening console)

Bij bestelling de aangegeven maten h / b / l_d opgeven.



Comax Special WS type

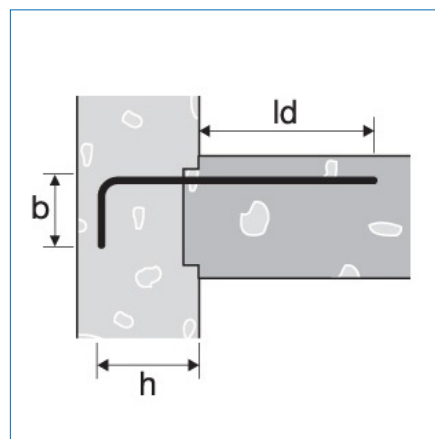
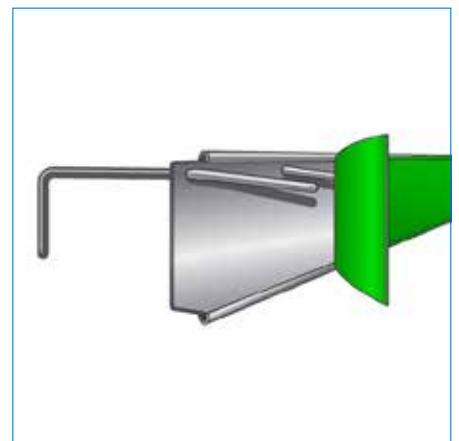
Uitvoering WS is een speciale steekbak met haaks op de rugzijde afgebogen enkele stecken. Ook met onderling verschillende betonstaal-diameters mogelijk.

h = wandmaat minus dekking en $2 \times$ diam. wandwapening

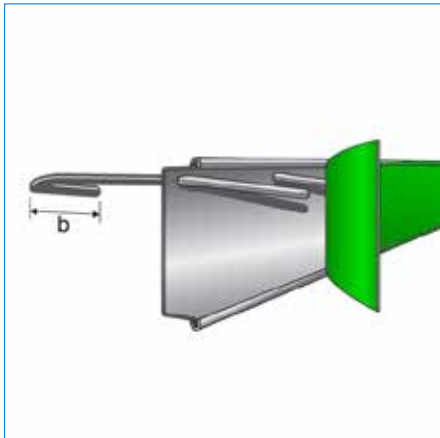
b = volgens opgave

l_d = volgens opgave

Bij bestelling de aangegeven maten h / b / l_d opgeven.



Comax Special WH type



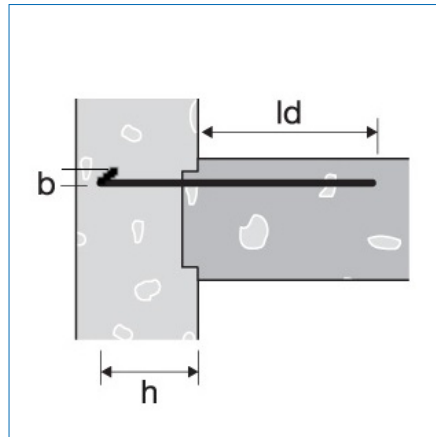
Uitvoering WH is een speciale steckenbak met parallel aan de steckenbak afgebogen haak. Ook met onderling verschillende betonstaal-diameters mogelijk.

h = wandmaat minus dekking en $2x$ diam. wandwapening

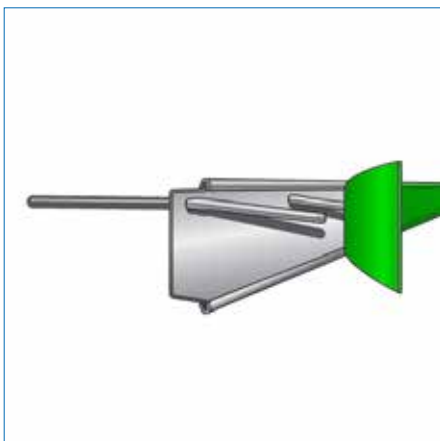
b = volgens opgave

l_d = volgens opgave

Bij bestelling de aangegeven maten $h / b / l_d$ opgeven.



Comax Special W type



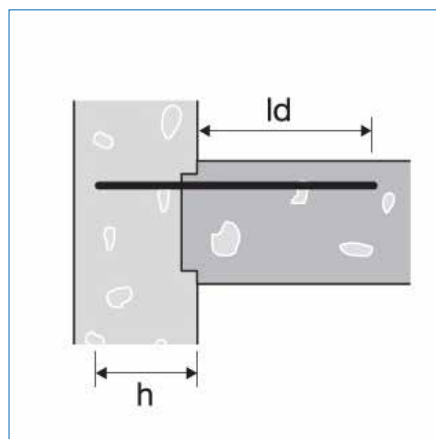
Uitvoering W is een speciale steckenbak met aan beide zijden rechte stekken. Ook met onderling verschillende betonstaal-diameters mogelijk.

h = wandmaat minus dekking en $2x$ diam. wandwapening

b = volgens opgave

l_d = volgens opgave

Bij bestelling de aangegeven maten $h / b / l_d$ opgeven.





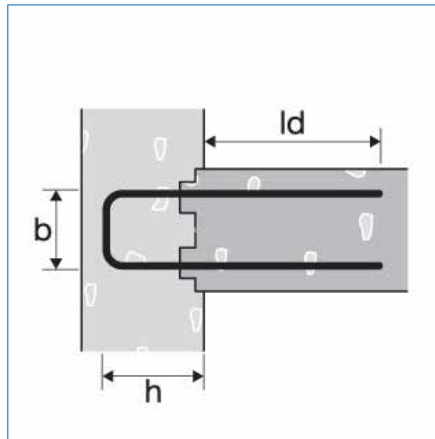
Uitvoering B is een speciale stekkenbak met zeer brede beugel over twee afzonderlijke blikken.

h = wandmaat minus dekking en $2 \times$ diam. wandwapening

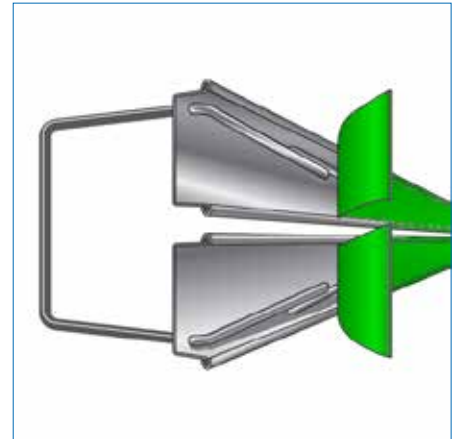
b = volgens opgave

l_d = volgens opgave

Bij bestelling de aangegeven maten h / b / l_d opgeven.



Comax Special B type



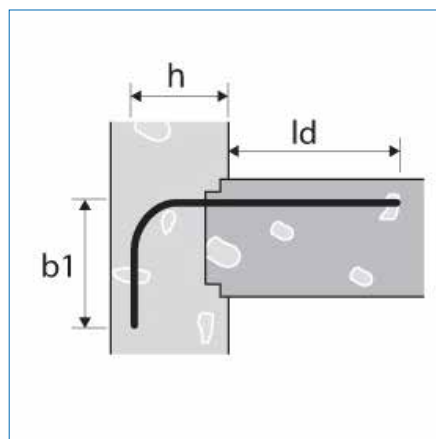
Uitvoering BA (evt. met drukstaaf) is een speciale stekkenbak(ken) voor een buigstijve aansluiting. Buigdoorn $10 \times D$. Tot blikbreedte 240 mm ook in 1 blik mogelijk.

h = wandmaat minus dekking en $2 \times$ diam. wandwapening

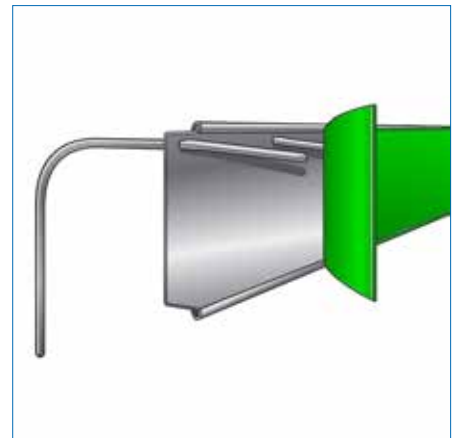
b_1 = volgens opgave

l_d = volgens opgave

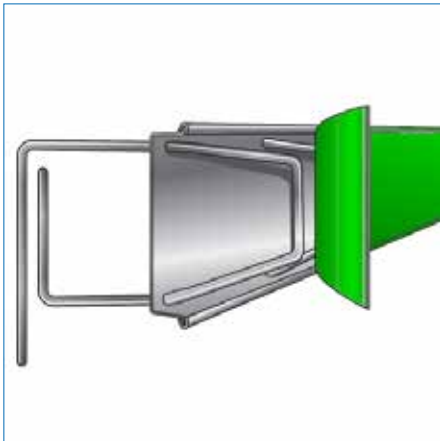
Bij bestelling de aangegeven maten h / b_1 / l_d opgeven.



Comax Special BA type



Comax Special BK type



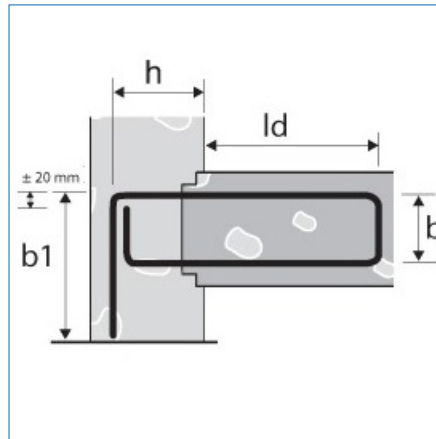
Uitvoering BK is een speciale stekkenbak(ken) met gesloten beugel voor console. Alleen in beugelbreedte $b = 80, 110, 130, 160$ en 210 mm mogelijk.

h = wandmaat minus dekking en $2x$ diam. wandwapening

b = console hoogte/dikte minus $2 \times$ dekking
(en optioneel diameters wapening console)

$b1$ = volgens opgave

ld = volgens opgave





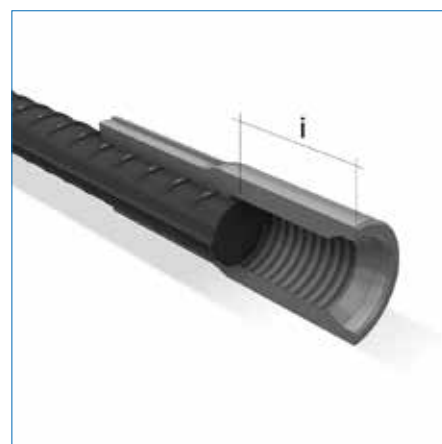
Van de Konnektie-ankers (SA) zijn alle standaardmaten uit voorraad leverbaar. Afwijkende maten zijn op bestelling te produceren of terug te knippen uit standaard-maten. Ook gebogen ankers zijn snel leverbaar.

De Konnektie-ankers zijn voorzien van een lange bus met een grote inschroefdiepte voor bijvoorbeeld het hijsen van betonelementen of bij montage van stalen delen aan beton.

De Konnektie-ankers zijn leverbaar met:

- elektrolytisch verzinkte bus
- thermisch verzinkte bus
- RVS (316) bus

Konnektie-anker SA



bus elektrolytisch verzinkt

artikelnummer	type	lengte in mm	i in mm	diam. bus in mm	kg/st
C701120410	SA anker Ø12 / M16	415	25	22	0,440
C701120600	SA anker Ø12 / M16	615	25	22	0,620
C701120800	SA anker Ø12 / M16	840	25	22	0,820
C701121000	SA anker Ø12 / M16	1040	25	22	1,000
C701160565	SA anker Ø16 / M20	560	38	28	1,030
C701160800	SA anker Ø16 / M20	810	38	28	1,430
C701161020	SA anker Ø16 / M20	1060	38	28	1,830
C701161440	SA anker Ø16 / M20	1480	38	28	2,510
C701200715	SA anker Ø20 / M24	705	42	34	1,980
C701201000	SA anker Ø20 / M24	1005	42	34	2,730
C701201280	SA anker Ø20 / M24	1320	42	34	3,520
C701201800	SA anker Ø20 / M24	1840	42	34	4,830
C701251050	SA anker Ø25 / M30	1055	52	41	4,490
C701251500	SA anker Ø25 / M30	1555	52	41	6,450
C701252260	SA anker Ø25 / M30	2315	52	41	9,440
C701321000	SA anker Ø32 / M42	1015	65	55	7,490
C701321400	SA anker Ø32 / M42	1490	65	55	10,540
C701322300	SA anker Ø32 / M42	2390	65	55	16,330
C701401600	SA anker Ø40 / M48	1600	72	65	17,390
C701402000	SA anker Ø40 / M48	2400	72	65	25,470



Konnectie-eind SE



Van de Konnectie-einden (SE) zijn alle standaardmaten uit voorraad leverbaar. Afwijkende maten zijn op bestelling te produceren of terug te knippen uit standaardmaten. Ook gebogen einden zijn snel leverbaar. Voor een snelle montage bij grotere aantallen is een indraai-gereedschap op een slagmoersleutel leverbaar.

Standaard

artikelnummer	type	lengte in mm	draadlengte in mm	kg/st
C901120375	SE eind Ø12 / M16	375	21	0,350
C901120575	SE eind Ø12 / M16	575	21	0,540
C901120800	SE eind Ø12 / M16	800	21	0,740
C901121000	SE eind Ø12 / M16	1000	21	0,920
C901121500	SE eind Ø12 / M16	1500	21	1,370
C901122000	SE eind Ø12 / M16	2000	21	1,830
C901123000	SE eind Ø12 / M16	3500	21	3,180
C901160520	SE eind Ø16 / M20	520	27	0,850
C901160770	SE eind Ø16 / M20	770	27	1,260
C901161020	SE eind Ø16 / M20	1020	27	1,660
C901161440	SE eind Ø16 / M20	1440	27	2,330
C901162200	SE eind Ø16 / M20	2200	27	3,240
C901163000	SE eind Ø16 / M20	3500	27	5,650
C901200665	SE eind Ø20 / M24	665	34	1,690
C901200965	SE eind Ø20 / M24	965	34	2,450
C901201280	SE eind Ø20 / M24	1280	34	3,240
C901201800	SE eind Ø20 / M24	1800	34	4,540
C901202200	SE eind Ø20 / M24	2200	34	5,550
C901203000	SE eind Ø20 / M24	3500	34	8,810
C901251000	SE eind Ø25 / M30	1000	42	3,970
C901251500	SE eind Ø25 / M30	1500	42	5,930
C901252260	SE eind Ø25 / M30	2260	42	8,920
C901253000	SE eind Ø25 / M30	3500	42	13,790
C901321000	SE eind Ø32 / M42	1000	45	6,600
C901321400	SE eind Ø32 / M42	1400	45	9,180
C901322300	SE eind Ø32 / M42	2300	45	14,960
C901323000	SE eind Ø32 / M42	3500	45	22,680
C901402000	SE eind Ø40 / M48	1655	54	16,920

Kort (doken)

artikelnummer	type	lengte in mm	draadlengte in mm	kg/st
C901120200	SE eind Ø12 / M16	200	21	0,200
C901160200	SE eind Ø16 / M20	200	27	0,340
C901200200	SE eind Ø20 / M24	200	34	0,530

Koppelstuk SC

Koppelstuk SC voor het doorkoppelen van twee Konnektie-ankers. Door twee SA konnektie-ankers en een SC draadeind te combineren ontstaat een wapeningsverbinding.

De SC draadeinden zijn gemaakt uit gelegeerd staal. Naast deze standaard lengten zijn op aanvraag ook afwijkende lengten leverbaar.

artikelnummer	type	voor SA	lengte	verpakt/st	kg/st
C513012035	Koppelstuk SC M12	SA rond 10	35	1	0,024
C513016049	Koppelstuk SC M16	SA rond 12	49	1	0,062
C513020075	Koppelstuk SC M20	SA rond 16	75	1	0,143
C513024083	Koppelstuk SC M24	SA rond 20	83	1	0,230
C513030103	Koppelstuk SC M30	SA rond 25	103	1	0,443
C513042129	Koppelstuk SC M42	SA rond 32	129	1	1,110
C513048143	Koppelstuk SC M48	SA rond 40	143	1	1,604



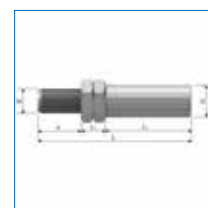
Konnektie-koppeleind

Met het koppeleind is het mogelijk gebogen einden (SE) te monteren zonder deze te hoeven draaien.

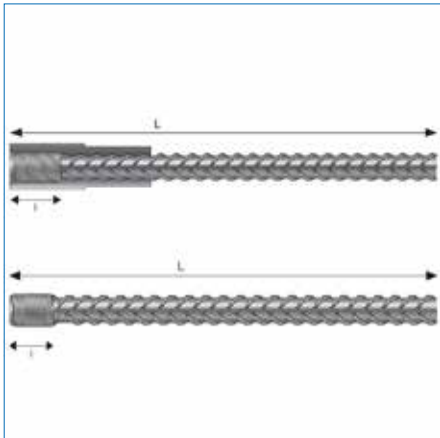
Koppeleinden kunnen worden gebruikt in combinatie met het Konnektie systeem (SA-SE), en zijn toepasbaar bij alle maten SA - SE koppelingen (wapeningsdiameter 10 tot 40 mm).

Een koppeleind bestaat uit een schroefdraad, een draadbus en twee zesmoeren voor het borgen van het systeem. De koppeleinden zijn voorzien van een CE-markering.

artikelnummer	type	voor betonstaal \varnothing	lengte in mm	verpakt/st	kg/st
C512012066	Koppeleind M12	10	66	1	0,109
C512016091	Koppeleind M16	12	91	1	0,272
C512020134	Koppeleind M20	16	134	1	0,580
C512024150	Koppeleind M24	20	150	1	0,966
C512030186	Koppeleind M30	25	186	1	1,883
C512042237	Koppeleind M42	32	237	1	4,591
C512048264	Koppeleind M48	40	264	1	6,878

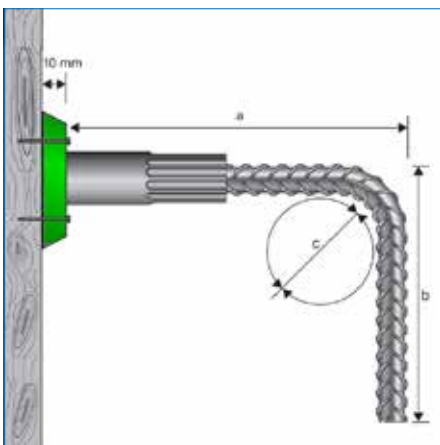


Konnectie-systeem bewerkingen



Op basis van onze standaard-voorraadmatten kunnen wij zeer snel gebogen of teruggeknipte ankers en einden leveren. Bij buigen dient altijd de a-maat te worden opgegeven. Als gevolg van het buigen is er sprake van enige verlenging. Indien ook de b-maat een exacte maat moet hebben dient deze ook te worden opgegeven (extra knipkosten).

Aandachtspunt: bij het buigen van ankers en einden geldt om technische reden een minimale a maat (zie onderstaand overzicht) en een standaard buigrol (c, zie onderstaand overzicht). Voor ankers en einden geldt daarnaast ook een maximale a-maat (= wisselend per lengte, download hiervoor het buigformulier op onze site). Houd bij het bepalen van de a-maat rekening met de dikte van de eventuele Knack-spijkerplaat, de dekking aan de achterzijde en overige wapening die in de weg zouden kunnen zitten. Verder dient rekening gehouden te worden met 5 graden tolerantie op de opgegeven buighoek en een tolerantie van +/- 5 mm op de a-maat.



Minimale afmetingen conform EuroCode 2:

Buigen Konnectie-ankers

- Ø10: a-maat: 145mm / maat c: 50mm
- Ø12: a-maat: 160mm / maat c: 80mm
- Ø16: a-maat: 215mm / maat c: 80mm
- Ø20: a-maat: 290mm / maat c: 140mm
- Ø25: a-maat: 355mm / maat c: 140mm
- Ø32: a-maat: 460mm / maat c: 195mm
- Ø40: a-maat: 480mm / maat c: 195mm

Buigen Konnectie-einden

- Ø12: a-maat: 160mm / maat c: 80mm
- Ø16: a-maat: 215mm / maat c: 80mm
- Ø20: a-maat: 290mm / maat c: 140mm
- Ø25: a-maat: 355mm / maat c: 140mm
- Ø32: a-maat: 460mm / maat c: 195mm
- Ø40: a-maat: 480mm / maat c: 195mm

Knippen Konnectie-ankers en -einden

Lengte (L) volgens uw opgave. Houd bij het bepalen van de L-maat rekening met de dikte van de eventuele Knack-spijkerplaat.

Konnectie SA eindplaat

De SA eindplaat is een efficiënt alternatief voor de traditionele verbindingen als bijvoorbeeld balk-kolom en fundering-kolom.

De SA eindplaat kent de volgende voordelen:

- Het minimaliseren van de wapeningslengte (voorkomen van congestie)
- Elimineren de haken
- Snellere en eenvoudige installatie
- Vereenvoudigt het structurele ontwerp
- Betere verankering in het beton element



Konnectie SE eindplaat

De SE eindplaat is een efficiënt alternatief voor de traditionele verbindingen als bijvoorbeeld balk-kolom en fundering-kolom.

De SE eindplaat kent de volgende voordelen:

- Het minimaliseren van de wapeningslengte (voorkomen van congestie)
- Elimineren de haken
- Snellere en eenvoudige installatie
- Vereenvoudigt het structurele ontwerp
- Betere verankering in het beton element



Het Konnectie anker SA-T bestaat uit een wapeningsstaaf met een speciale verbinding 'verloopbus'.

Hiermee kan een koppeling worden gerealiseerd tussen twee verschillende diameters betonstaal. De verbinding tussen de SA-T anker en een SE eind zorgt voor een ononderbroken wapening in twee verschillende diameters.

Op aanvraag in verschillende lengte leverbaar.

Konnectie-anker SA-T

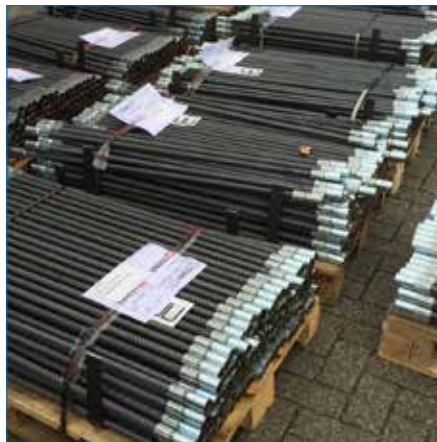
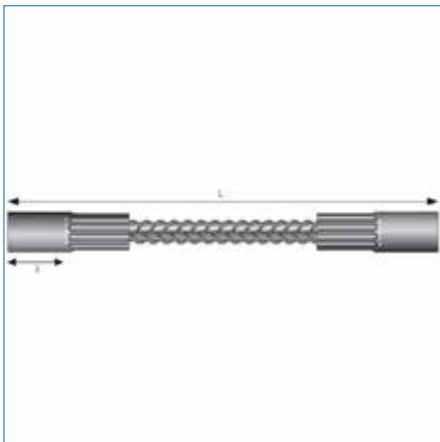


Konnectie-anker SAD



Konnectie-anker SAD met aan beide zijden een opgeperste bus. Leverbaar op de gewenste (wand) maat (de diameters 12, 16, 20 en 25 zijn KOMO-gecertificeerd).

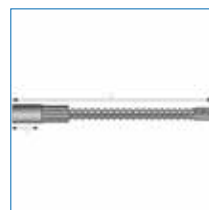
artikelnummer	type	lengte in mm	i in mm	diam. bus in mm	kg/st
C404108888	SAD anker B/B Ø 10	0	18	17	0,000
C404128888	SAD anker B/B Ø 12	0	25	22	0,000
C404168888	SAD anker B/B Ø 16	0	38	28	0,000
C404208888	SAD anker B/B Ø 20	0	42	34	0,000
C404258888	SAD anker B/B Ø 25	0	52	40	0,000
C404328888	SAD anker B/B Ø 32	0	65	54	0,000



Konnectie-anker SA/SE

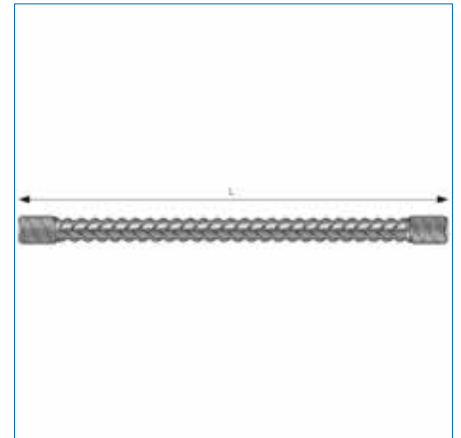


Konnectie-anker SA/SE met aan een zijde een opgeperste bus en aan de andere zijde metrisch draad (opgestuikt). Leverbaar op de gewenste lengte.



Konnektie-eind SED

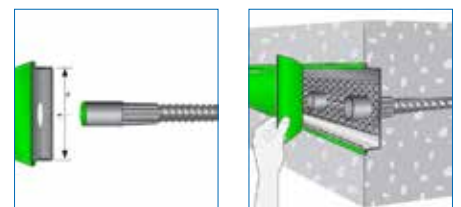
Konnektie-eind SED met aan beide zijden een metrische draad (opgestuikt).
Leverbaar op de gewenste lengte.



Smallmax montageblik

Met het Smallmax montageblik zijn onze Konnektie ankers (SA) snel en maatvast te positioneren. Na ontkisten eenvoudig de afritsbare afdekkap verwijderen en de Konnektie-einden inschroeven. Met name bij grote aantallen ankers in een herhalend patroon levert dit veel tijdswinst op. Maatwerk op aanvraag mogelijk.

Aandachtspunt: de Smallmax dient ter positionering. De ankers moeten aan de achterzijde aan de wapening worden opgehangen. Het is noodzakelijk om de ankers te voorzien van een afsluitdop (pastoorhoed) om vervuiling van de draad door indringing van beton te voorkomen. Eventueel kan Hakron (tegen meerprijs) de Konnektie-ankers van tevoren van afsluitdoppen voorzien.



artikelnummer	type	gat Ø in mm	h.o.h. in mm	aantal gaten	kg/st
C421022100	60 - Ø12/M16	22	100	12	0,940
C421022150	60 - Ø12/M16	22	150	8	0,940
C421028100	60 - Ø16/M20	27	100	12	1,030
C421028150	60 - Ø16/M20	27	150	8	1,030
C421028200	60 - Ø16/M20	27	200	6	1,030
C421034100	60 - Ø20/M24	35	100	12	1,271
C421034120	60 - Ø20/M24	35	120	10	1,271
C421041100	60 - Ø25/M30	43	100	12	1,271
C421041150	60 - Ø25/M30	43	150	8	1,271

Momentsleutel SE

Momentsleutel voor het aandraaien van Konnektie-einden SE in de Konnektie-ankers SA .

artikelnummer	type	instelb.tot	kg/st
X309201040	Momentsleutel SE	Ø10 t/m Ø40	1,000



Indraaigereedschap einden



Indraaigereedschap (opzetstuk) voor het indraaien van Konnectie-einden (SE/PSE) met behulp van een slagmoersleutel. Met dit opzetstuk kunnen stekeinden mechanisch ingedraaid worden. Dit levert een flinke tijdsbesparing op bij het plaatsen van grotere aantallen stekeinden. Het opzetstuk is leverbaar voor wapeningstaal Ø12, Ø20 en Ø25 mm.

Aandachtspunt: zowel bij handmatige als mechanische montage van de stekeinden dienen deze altijd aangedraaid te worden met het voorgeschreven moment door middel van een momentsleutel. Dit voorschrift uit het KOMO-certificaat vervalt niet door het gebruik van het opzetstuk! Zie voor het juiste andraaimoment het KOMO-certificaat op onze site.

artikelnummer	type	Konnectie-eind	slagmoersleutel	kg/st
X309200012	Opzetstuk	Ø12/M16	1/2 inch (12,7 mm)	0,388
X309200020	Opzetstuk	Ø20/M24	3/4 inch (19,0 mm)	0,752
X309200025	Opzetstuk	Ø25/M30	3/4 inch (19,0 mm)	1,184
X309201040	Momentsleutel SE/PSE	Ø10 t/m Ø40	-	1,000

TWLS Wire Loop systeem

De TWLS Wire Loop is inzetbaar als constructieve verbinding tussen twee betonelementen (natte knoop). Leverbaar met een ooglus van 80, 100, 120 of 140 mm.

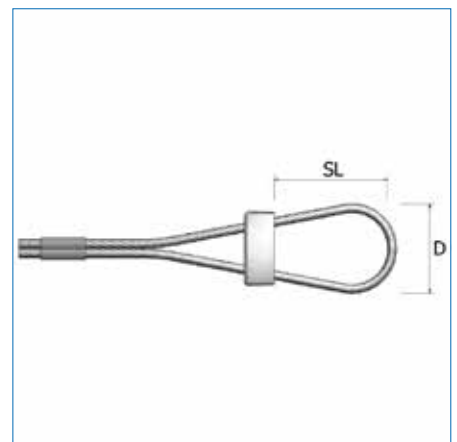
Afmetingen: de ooglussen hebben een dikte van $\varnothing 6$ mm en $\varnothing 8$ mm. De box heeft een hoogte van 20 mm, breedte van 50 mm en lengte van 160 mm (lengte TWLS-14) = 200 mm).

Aandachtspunten: bij deze verbinding dienen de ooglussen van beide delen op elkaar te liggen als overlap. Er mag maximaal 20 mm afstand tussen de ooglussen zitten bij deze overlap (bij TWLS-140 is dit 25 mm).

De minimale h.o.h-afstand van Wire Loops onderling is 250 mm. (bij de TWLS-140 is dit 350 mm). Houd een minimale afstand aan tussen boven- en onderkant betonelement t.o.v de ooglus van 100 mm (bij TWLS-140 is dit 200 mm). De tegenover elkaar liggende ooglussen verbinden met een wapeningsstaaf, vervolgens aangieten.

Neem voor meer informatie contact op met onze technisch adviseurs.

artikelnummer	type	lus in mm	SL in mm	D in mm	L in mm	kg/st
C291050608	TWLS-80	$\varnothing 6$	80	60	250	1,000
C291050610	TWLS-100	$\varnothing 6$	100	65	230	1,000
C291050612	TWLS-120	$\varnothing 6$	120	70	210	1,000
C291050814	TWLS-140	$\varnothing 8$	140	100	190	1,000

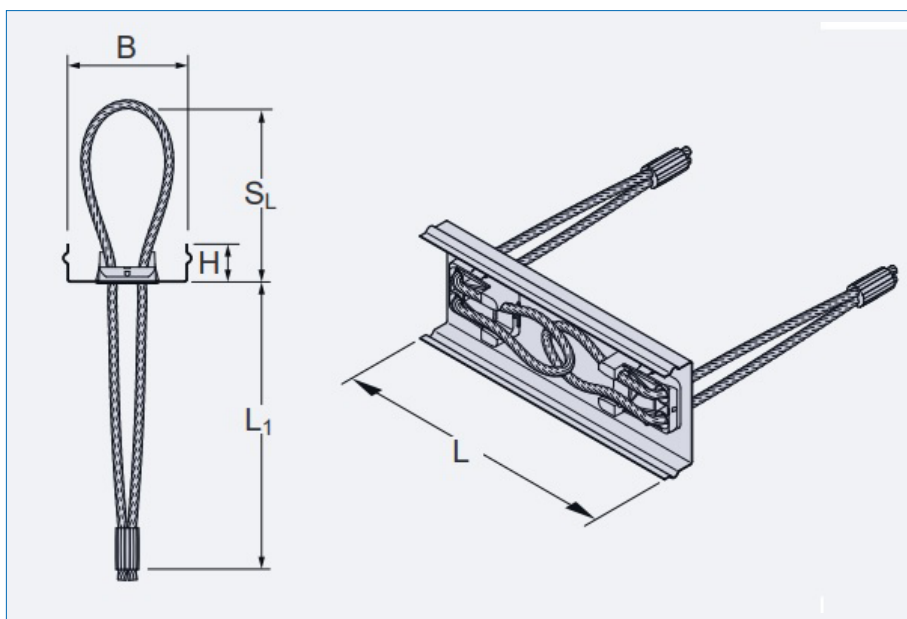


Loop Box Power Box



Klein maar geen minder sterke oplossing voor een kracht- en vormvaste verbinding van prefab elementen. Hiermee worden schuifkrachten evenwijdig en haaks op de verbinding veilig overgedragen. Hoge ontwerpwaarden en aandacht voor brandblootstelling zijn kenmerkend voor deze verbindingsoptie.

type	SL in mm	B in mm	H in mm	L in mm	L1 in mm
Power Box	120	80	25	220	190

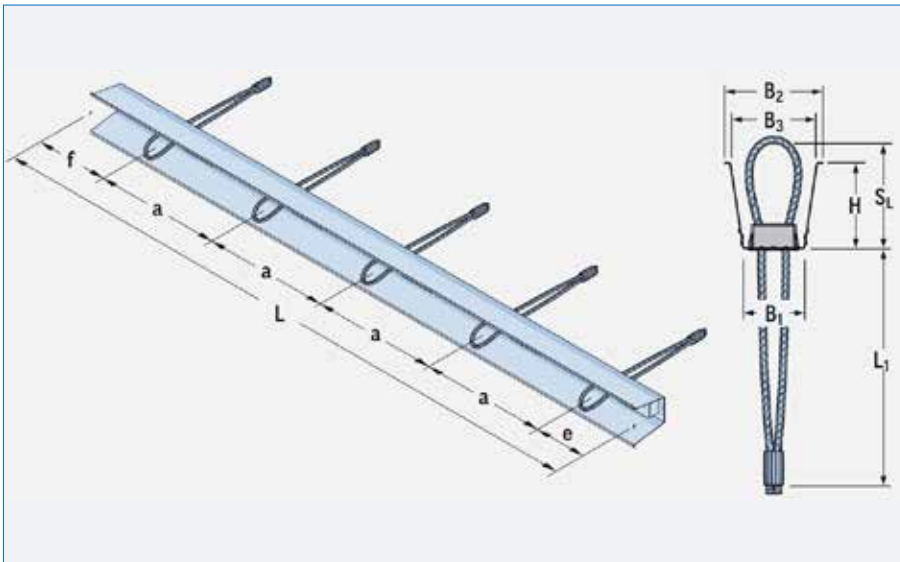
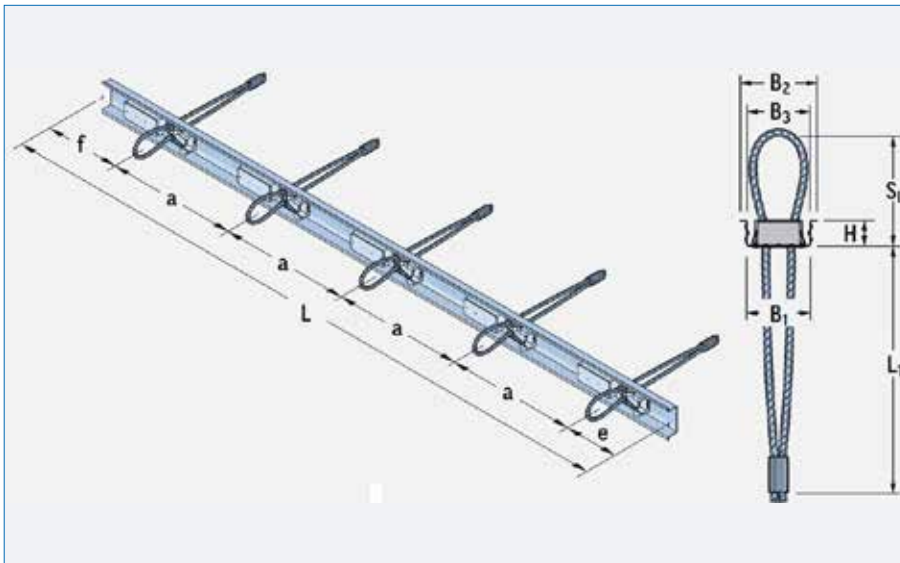


Loop Box Power Duo

Het klassieke rail connectiesysteem voor een kracht- en vormvaste verbinding van prefab elementen, voor een dikte vanaf minimum 140mm.

Krachten in drie belastingsrichtingen worden veilig overgedragen, schuifkrachten evenwijdig aan en haaks op het gewricht, evenals trekkrachten in kabelrichting. Hoge ontwerpwaarden en aandacht voor brandblootstelling zijn kenmerkend voor deze aansluitoplossing. Een ruim assortiment geschikte mortelsoorten vervolledigen het systeem.

type	B1 (mm)	B2 (mm)	B3 (mm)	H (mm)	L (mm)	L1 (mm)	SL (mm)
Power Duo 20	50	80	70	70	1250	190	90
Power Duo 70	50	60	50	20	1250	190	90

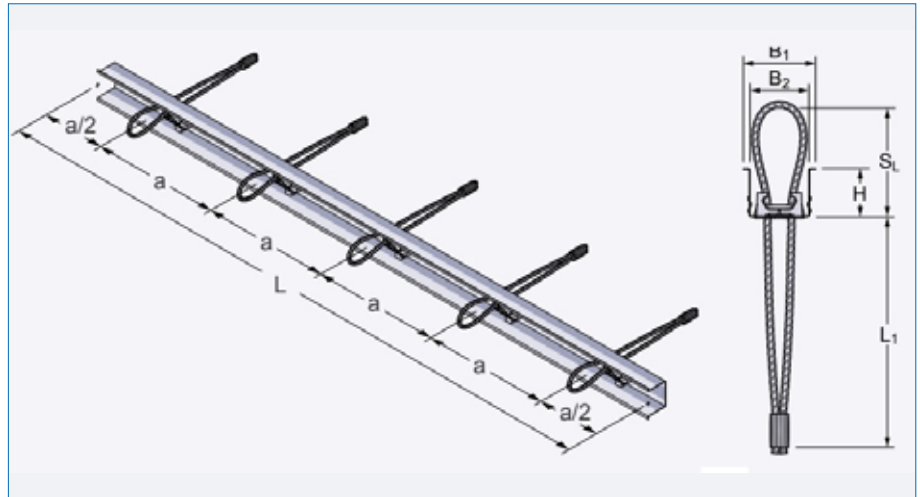


Loop Box Power One



Het Power One-systeem is een verbindingssysteem voor de kracht- en vormgesloten verbinding van voornamelijk dunne prefab betonelementen vanaf 10 cm dikte. Het is in staat om krachten veilig over te brengen in alle drie richtingen, parallel en haaks op de verbinding, evenals trekkrachten in kabelrichting. Deze verbindingsopties wordt gekenmerkt door hoge ontwerpwaarden en door rekening te houden met brandbelasting.

Type	B1 (mm)	B2 (mm)	H (mm)	L (mm)	L1 (mm)	SL (mm)	a (mm)
Power One	60	50	40	1250	190	90	250

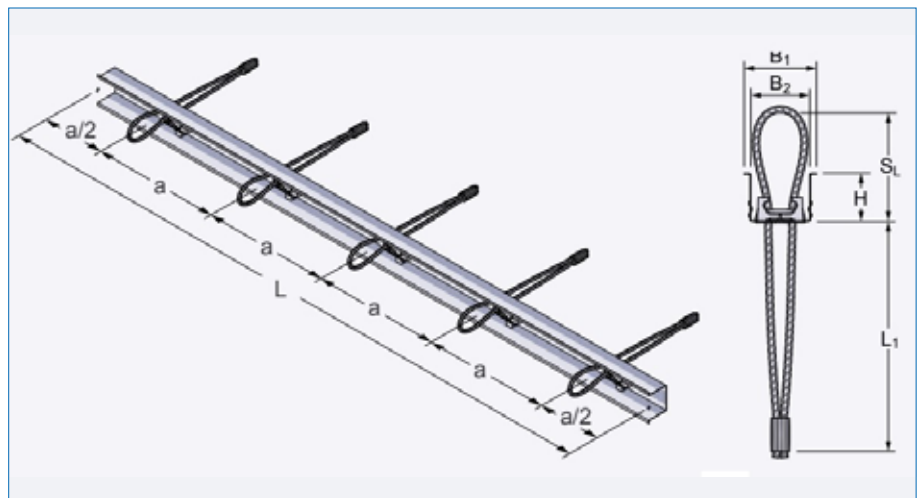


Loop Box verbindingrails

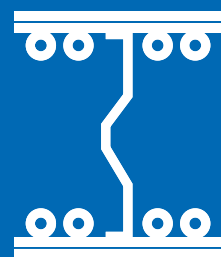


Verbindingsrails zijn een combinatie van een gegalvaniseerd plaatstalen profiel met regelmatig gerangschikte draadkabelslussen die strak in de rails worden gestoken en klaar zijn voor installatie. Het geprofileerde oppervlak van de rail zorgt voor een goede hechting met het beton of de mortel. De verbindingrail is verkrijgbaar in verschillende breedtes en hoogtes en met verschillende aantallen en lengtes slussen.

Vraag ernaar bij uw technisch adviseur.



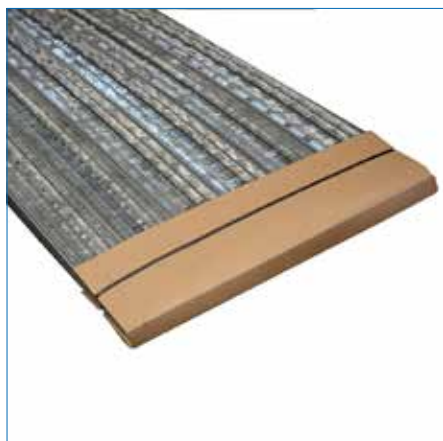
5



STORT- ONDERBREKINGEN EN SPARINGEN

Stortonderbrekingen	122
Dilatatie plaatmateriaal	126
Sparingen	128

Ribbenstrek



Dun strekmetaal uit sendzimir-plaat met een ribhoogte 10 mm voor het maken van een ruwe stortonderbreking. Strekmetaal dient om de 150 mm (afhankelijk van betondruk) te worden ondersteund.

Aandachtspunt: dit materiaal is zeer scherp; draag bij verwerking beschermende kleding en handschoenen.

artikelnummer	type	breedte in mm	lengte in mm	verpakt/st	kg/st
R050103200	Ribbenstrek	200	2500	20	0,700
R050103300	Ribbenstrek	300	2500	20	1,050
R050103600	Ribbenstrek	600	2500	20	2,100



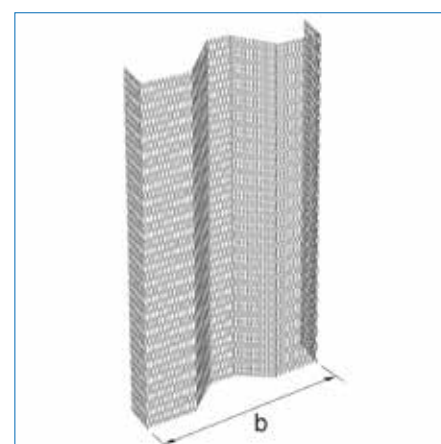
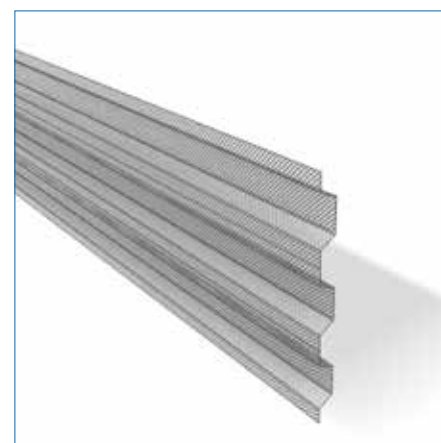


Stremstaal 1000 (+ fijnmazig)

Stremstaal 1000 wordt ingezet bij stortonderbrekingen in vloeren en wanden. Snel en eenvoudig te monteren en door de trapeziumvormige profilering volgens Eurocode 2 (vanaf $b = 160$ mm) vormvast, waardoor het relatief weinig ondersteuning nodig heeft. Standaardlengten eenvoudig door middel van een kleine overlap te koppelen tot elke gewenste lengte. Leverbaar in breedtes tussen 100 en 1200 mm.

Ook fijnmazig stremstaal, geschikt voor zelfverdichtend beton, leverbaar. Fijnmazig stremstaal I wordt standaard geleverd als vlakke platen van 1000 x 2000 mm. Overige maten op aanvraag leverbaar.

Voldoet aan EC2; ruwheidsfactor $c = 0,5$ / wrijvingsfactor $\mu = 0,9$

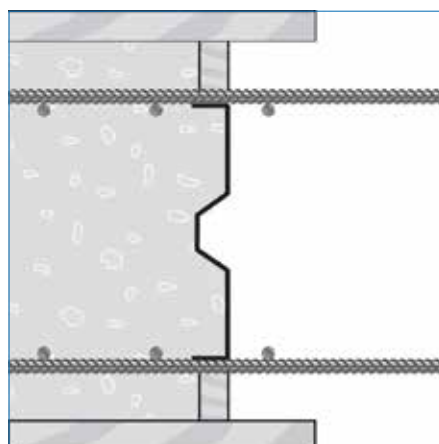
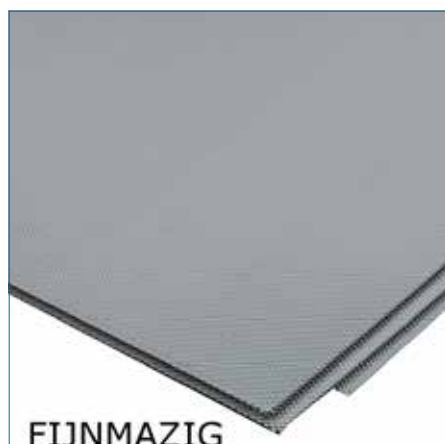


Stremstaal 1000

artikelnummer	type	b in mm	lengte in mm	kg/st
R300101100	Stremstaal 1000	100	2250	1,570
R300101110	Stremstaal 1000	110	2250	1,580
R300101120	Stremstaal 1000	120	2250	1,884
R300101140	Stremstaal 1000	140	2250	2,198
R300101150	Stremstaal 1000	150	2250	2,750
R300101160	Stremstaal 1000	160	2250	2,512
R300101180	Stremstaal 1000	180	2250	2,826
R300101200	Stremstaal 1000	200	2250	3,140
R300101220	Stremstaal 1000	220	2250	3,454
R300101230	Stremstaal 1000	230	2250	3,889
R300101240	Stremstaal 1000	240	2250	3,768
R300101250	Stremstaal 1000	250	2250	4,146
R300101260	Stremstaal 1000	260	2250	4,082
R300101280	Stremstaal 1000	280	2250	4,396
R300101300	Stremstaal 1000	300	2250	4,710
R300101320	Stremstaal 1000	320	2250	5,024
R300101340	Stremstaal 1000	340	2250	5,338
R300101350	Stremstaal 1000	350	2250	5,495
R300101360	Stremstaal 1000	360	2250	5,652
R300101380	Stremstaal 1000	380	2250	5,960
R300101400	Stremstaal 1000	400	2250	6,280
R300101420	Stremstaal 1000	420	2250	6,594
R300101440	Stremstaal 1000	440	2250	6,908
R300101460	Stremstaal 1000	460	2250	7,222
R300101480	Stremstaal 1000	480	2250	7,536
R300101500	Stremstaal 1000	500	2250	7,850

Fijnmazige vlakke plaat

artikelnummer	type	b in mm	lengte in mm	kg/st
R320119999	Stremstaal fijnmazig vlakke plaat	1250	2300	18,688



Stremstaal 1051



Stremstaal 1051 profielen worden ingezet **bij stortonderbrekingen in waterdichte vloeren en wanden**. De standaard lengte is 2250 mm. Stremstaal-delen zijn vlak uitgevoerd. Stremstaal 1051 is leverbaar in breedtes tussen 50 en 960 mm. Afwijkende vormen en hoekelementen zijn op aanvraag leverbaar. Stremstaal 1051 laat zich eenvoudig koppelen met kimklikken bij een wand/vloeraansluiting. Het Stremstaal 1051 dient aan beiden zijden van de waterkering te worden ondersteund. Niet geprofileerd (niet vertand), wel ruw volgens EC2.

Waterkering 200

artikelnummer	type	b in mm	lengte in mm	kg/st
R321051050	Stremstaal 1051	50	2250	2,677
R321051070	Stremstaal 1051	70	2250	3,748
R321051080	Stremstaal 1051	80	2250	4,750
R321051090	Stremstaal 1051	90	2250	4,818
R321051100	Stremstaal 1051	100	2250	5,000
R321051110	Stremstaal 1051	110	2250	5,100
R321051120	Stremstaal 1051	120	2250	5,200
R321051130	Stremstaal 1051	130	2250	5,300
R321051140	Stremstaal 1051	140	2250	5,400
R321051150	Stremstaal 1051	150	2250	5,500
R321051160	Stremstaal 1051	160	2250	5,600
R321051170	Stremstaal 1051	170	2250	5,700
R321051180	Stremstaal 1051	180	2250	5,800
R321051190	Stremstaal 1051	190	2250	5,900
R321051200	Stremstaal 1051	200	2250	6,000
R321051210	Stremstaal 1051	210	2250	6,100
R321051220	Stremstaal 1051	220	2250	6,200
R321051230	Stremstaal 1051	230	2250	6,300
R321051240	Stremstaal 1051	240	2250	6,400
R321051250	Stremstaal 1051	250	2250	6,500
R321051260	Stremstaal 1051	260	2250	6,600
R321051270	Stremstaal 1051	270	2250	6,700
R321051280	Stremstaal 1051	280	2250	6,800
R321051290	Stremstaal 1051	290	2250	6,900
R321051300	Stremstaal 1051	300	2250	7,000
R321051310	Stremstaal 1051	310	2250	7,100
R321051320	Stremstaal 1051	320	2250	7,200
R321051340	Stremstaal 1051	340	2250	7,400
R321051350	Stremstaal 1051	350	2250	7,500
R321051360	Stremstaal 1051	360	2250	7,600
R321051370	Stremstaal 1051	370	2250	7,700
R321051380	Stremstaal 1051	380	2250	7,800
R321051400	Stremstaal 1051	400	2250	8,000
R321051420	Stremstaal 1051	420	2250	8,400
R321051430	Stremstaal 1051	430	2250	8,500
R321051440	Stremstaal 1051	440	2250	8,500
R321051450	Stremstaal 1051	450	2250	8,500
R321051460	Stremstaal 1051	460	2250	8,433
R321051480	Stremstaal 1051	480	2250	8,800
R321051500	Stremstaal 1051	500	2250	9,000
R321051520	Stremstaal 1051	520	2250	9,360
R321051530	Stremstaal 1051	530	2250	9,360

Waterkering 300

artikelnummer	type	b in mm	lengte in mm	kg/st
R323051100	Stremstaal 1051	100	2250	5,354
R323051120	Stremstaal 1051	120	2250	6,425
R323051140	Stremstaal 1051	140	2250	7,495
R323051160	Stremstaal 1051	160	2250	8,566
R323051170	Stremstaal 1051	170	2250	9,100
R323051180	Stremstaal 1051	180	2250	9,637
R323051200	Stremstaal 1051	200	2250	10,707
R323051210	Stremstaal 1051	210	2250	11,241
R323051220	Stremstaal 1051	220	2250	11,778
R323051240	Stremstaal 1051	240	2250	12,849
R323051260	Stremstaal 1051	260	2250	13,919
R323051280	Stremstaal 1051	280	2250	14,990
R323051300	Stremstaal 1051	300	2250	16,061
R323051340	Stremstaal 1051	340	2250	18,202
R323051370	Stremstaal 1051	370	2250	20,340
R323051430	Stremstaal 1051	430	2250	23,020
R323051450	Stremstaal 1051	450	2250	24,091
R323051460	Stremstaal 1051	460	2250	24,630

Stremstaal 1060

Stremstaal 1060-profielen worden ingezet bij stortonderbrekingen in waterdichte vloeren en wanden. Stremstaal 1060 is standaard voorzien van een CEMflex waterkeringsplaat 150 x 1,25 mm (uitvoering D). Hierdoor is er zonder lassen snel een waterdichte koppeling te maken tussen meerdere profielen. De benodigde koppelclips worden standaard meegeleverd. De standaardlengte is 2250 mm en breedtes van 100 t/m 500 mm. De stremstaaldelen zijn vlak uitgevoerd. Afwijkende afmetingen en hoekelementen zijn op aanvraag leverbaar.

Stremstaal 1060 laat zich eenvoudig koppelen met kimklikken (apart bestellen) bij een wand-/vloerverbinding.

Bij dit profiel zijn de standaardlengten te koppelen. Standaard voorzien van insteekverbinding.

Stremstaal 1060 kan gebruikt worden als stortonderbreking, zowel voor wanden als vloeren en is onafhankelijk getest met een maximale waterdruk van 80 meter (8 Bar).

Voordelen

- Volledig waterdicht systeem (geen vroegtijdige activatie van de coating mogelijk in contact met regenwater).
- Geschikt voor toepassing met drinkwater (rapport op aanvraag).
- Studies tonen een arbeidswinst van 80% aan in vergelijking met traditionele systemen.
- Levensduurverwachting 100 jaar, minimaal 50 jaar.
- Wanneer het element opnieuw in contact komt met water zal de coating opnieuw geactiveerd worden.
- De CEMflex-elementen zullen niet beschadigd of verplaatst worden wanneer van bovenaf beton wordt gestort.
- Er is geen speciaal gereedschap noodzakelijk voor de plaatsing.
- Er dient geen beschermfolie verwijderd te worden.



Artikelnummer	Type	b in mm	h in mm	Kg/st
R301060120	Stremstaal 1060	120	2250	2,400
R301060150	Stremstaal 1060	150	2250	3,100
R301060160	Stremstaal 1060	160	2250	3,360
R301060180	Stremstaal 1060	180	2250	3,780
R301060200	Stremstaal 1060	200	2250	4,200
R301060220	Stremstaal 1060	220	2250	4,620
R301060240	Stremstaal 1060	240	2250	5,040
R301060260	Stremstaal 1060	260	2250	5,460
R301060280	Stremstaal 1060	280	2250	5,880
R301060300	Stremstaal 1060	300	2250	6,300



DilaFoam TA 29



Dila Foam TA 29 is een fijnellig, natuurkundig vertakt polyethyleen schuim met een zeer fijne en gelijkmatige celstructuur. Het wordt toegepast als afdichting van dilatatievoegen, waarbij de gehele voeg tussen de beide moten wordt voorzien van Dila Foam TA 29 om ruimte voor uitzetting in de voeg te verwezenlijken. Dila Foam TA 29 wordt ook toegepast als voegvulling ter plaatse van dilatatievoegen bij het aanbrengen van een verloren bekisting in bruggen- en wegebouw.

Dila Foam TA 29 heeft een standaard plaatafmeting van 2000 x 1000 mm en standaarddikte van 5, 10, 20, 30 of 40 mm. Op aanvraag leverbaar in diverse andere diktes, oplopend met 5 mm. Dila Foam TA 29 is ook leverbaar in stroken of naar wens in projectmatig vormen (bijvoorbeeld rond).

Naast Dila Foam TA 29 (densiteit 29 kg/m³) heeft Hakron Dila Foam TA 33 (densiteit 33 kg/m³) in haar assortiment. Dila Foam TA 33 is naast de standaard uitvoering ook leverbaar in twee brandvertragende varianten (in tegenstelling tot Dila Foam TA 29).

artikelnummer	type	dikte in mm	lengte in mm	breedte in mm	kg/st
Y550029005	Dila Foam TA 29	5	2000	1000	0,290
Y550029010	Dila Foam TA 29	10	2000	1000	0,580
Y550029020	Dila Foam TA 29	20	2000	1000	1,160
Y550029030	Dila Foam TA 29	30	2000	1000	1,740
Y550029040	Dila Foam TA 29	40	2000	1000	2,320

Airex S32.50



Airex S32.50, een elastisch kunststofschuim. In basis heeft Airex S32.50 dezelfde toepassingsmogelijkheden als Dila Foam, waarbij Airex S32.50 een wat flexibeler materiaal is. Het rondtrekken van het Airex S32.50 gaat wat eenvoudiger en het wordt daarom ook vaker rondom buizen/afvoeren toegepast. Plaatafmeting 1720 x 1040 mm, standaarddiktes zijn 5,10 en 20 mm. Andere dikten op aanvraag leverbaar, tot maximaal 62 mm.

artikelnummer	type	dikte in mm	lengte in mm	breedte in mm	kg/st
Y550050005	Airex S32.50	5	1720	1040	0,448
Y550050010	Airex S32.50	10	1720	1040	0,895
Y550050020	Airex S32.50	20	1720	1040	1,790

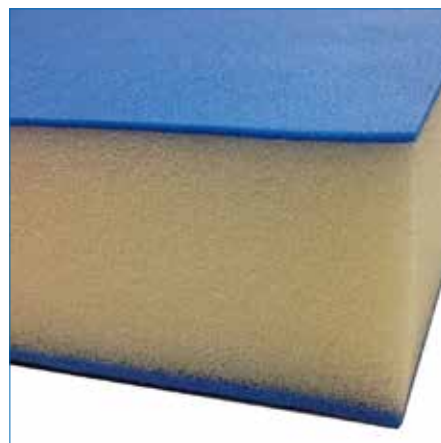
Sirex Cascoschuim

SIREX ®PE/PU/PE Cascoschuim is speciaal ontwikkeld voor het akoestisch en thermisch ontkoppelen van prefab betonelementen in de woning-, appartementen- en utiliteitsbouw.

Dit Cascoschuim is opgebouwd uit een kern van een soepel polyurethaanschuim, die aan beide zijden is voorzien van een gesloten, fijncellig, natuurkundig verwerkt PE-schuim. Afhankelijk van de casco spouwbreedte is het Cascoschuim leverbaar in diverse dikten. Het wordt geleverd in gemakkelijk te verwerken stroken en bevat geen CFK's of andere schadelijke irriterende stoffen.

Voordelen:

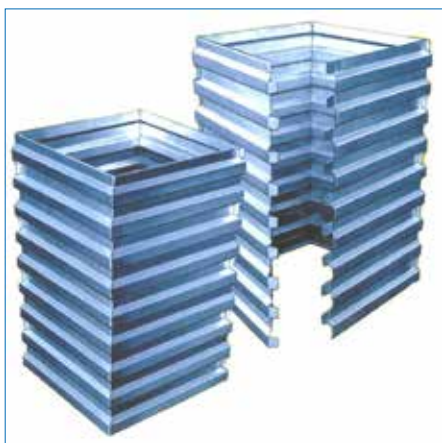
- Door de soepele indrukbare kern en de duurzame PE-buitenzijden is het Cascoschuim gemakkelijk te verwerken en te plaatsen als een duurzame afdichting bij verticale "knip" en horizontale "onderstop" voegen van prefab betonelementen.
- Het Cascoschuim voorkomt tijdens de montage en afbouw van het casco o.a. de instroom van mortelspecie naar de fundering en opleggingen.
- Geen hinderlijke geluidsbruggen in de spouw die in belangrijke mate afbreuk doen aan de contactgeluidsreductie-index van de woning en de geschakelde woningen onderling.
- Het Cascoschuim is licht van gewicht, duurzaam elastisch, bestand tegen alle weersinvloeden en heeft een hoge mechanische bestendigheid, waardoor het niet afbrokkelt tijdens de "open" ruwbouwfase.



artikelnummer	type	dikte in mm	lengte in mm	breedte in mm	kg/st
Y550140250	Sirex cascoschuim	250	2000	40	0,800
Y550140400	Sirex cascoschuim	400	2000	40	1,100
Y550150250	Sirex cascoschuim	250	2000	50	0,813
Y550150400	Sirex cascoschuim	400	2000	50	1,300
Y550160250	Sirex cascoschuim	250	2000	60	1,000
Y550160400	Sirex cascoschuim	400	2000	60	1,600



Vouwsparing - Kokersparing



Vouwsparing in vlakke platen (zelf vouwen)

Deze losse platen worden vlak aangeleverd; ingekeept op de bestelde maatvoering. Hierdoor zijn deze in enkele minuten uit te vouwen tot een stabiele sparingsbox. Gunstig in de transportkosten.

Vouwsparing prefab voorgemonteerd (compleet met of zonder bodem)

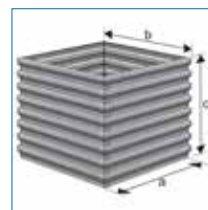
Deze vouwsparingen worden volgens de door u gewenste maatvoeringen als prefab gevouwen en gelaste, gebruiksklare uitsparingen aangeleverd. Dit bespaart u arbeidskosten op de bouwplaats. Prefab-vouwsparing zijn zowel met als zonder bodem leverbaar. Door de trapeziumvormige profilering (volgens EC 2) ontstaat er een goede verbinding tussen de twee betondelen.

De vouwsparingen zijn meestal zelfdragend. Bij grotere maten is dit afhankelijk van de verhoudingen.

Aandachtspunt: bij bestelling dient de binnenwerkse maat te worden opgegeven. Voor meer informatie kunt u contact opnemen met onze technisch adviseurs in de buitendienst.



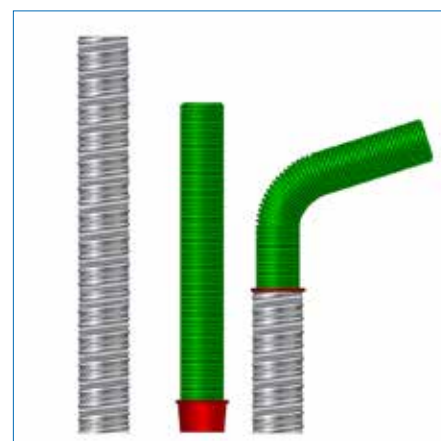
artikelnummer	type	a in mm	b in mm	c in mm
R250008888	Vouwsparing losse plaat	opgave	opgave	opgave
R251008888	Vouwsparing compleet zonder bodem	opgave	opgave	opgave
R252008888	Vouwsparing compleet met bodem	opgave	opgave	opgave



Sparingsbuis

Uit blik gewikkelde sparingsbuis met dubbele rib. Deze sparingsbuizen zijn leverbaar vanaf 42 mm tot 100 mm inwendige diameter (tolerantie -0 mm / +0,5 mm) in elke gewenste lengte (tolerantie -0 / +30 mm) tot maximaal 6 meter. Andere maten op aanvraag leverbaar.

Materiaaldikte van de sparingsbuis: 0,20 mm bij Ø 33 t/m Ø 63 en 0,26 mm bij Ø 65 t/m 125 mm.



Standaardmaten

artikelnummer	type	inw. / uitw. diam in mm	lengte in mm	kg/st
R151033300	Sparingsbuis standaard	Ø 33 / 39	3000	0,750
R151051300	Sparingsbuis standaard	Ø 51 / 56	3000	1,110
R151057300	Sparingsbuis standaard	Ø 57 / 63	3000	1,200
R151063300	Sparingsbuis standaard	Ø 63 / 68	3000	1,380
R151080300	Sparingsbuis standaard	Ø 80 / 87	3000	2,280
R161042300	Sparingsbuis standaard	Ø 42 / 48	3000	1,299
R161051300	Sparingsbuis standaard*	Ø 51 / 56	3000	1,587
R161060300	Sparingsbuis standaard	Ø 60 / 66	3000	1,875
R161063300	Sparingsbuis standaard	Ø 63 / 69	3000	1,633
R161065300	Sparingsbuis standaard*	Ø 65 / 72	3000	1,860
R161070300	Sparingsbuis standaard	Ø 70 / 75	3000	2,019
R161075300	Sparingsbuis standaard	Ø 75 / 80	3000	2,163
R161080300	Sparingsbuis standaard*	Ø 80 / 86	3000	2,307
R161085300	Sparingsbuis standaard	Ø 85 / 91	3000	2,598
R161095300	Sparingsbuis standaard	Ø 95 / 100	3000	2,886
R161100300	Sparingsbuis standaard	Ø 100 / 106	3000	3,030

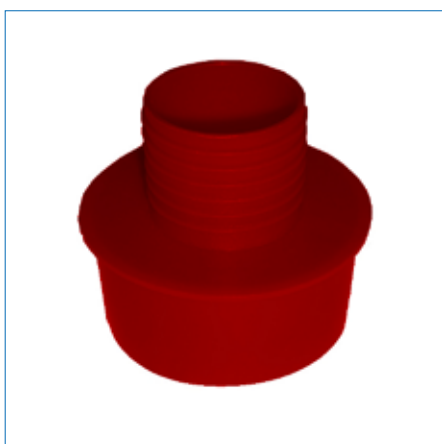
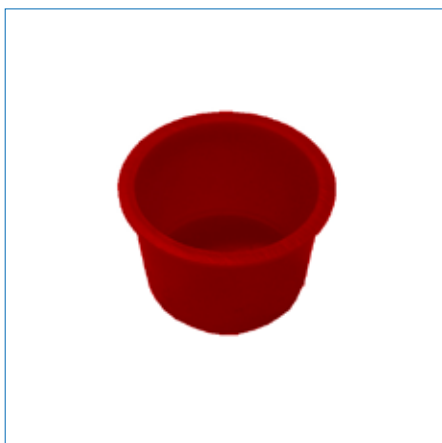
Op maat

artikelnummer	type	inw. / uitw. mm	lengte in mm	kg/mtr
R151033888	Sparingsbuis	Ø 33 / 39	opgave	0,250
R151036888	Sparingsbuis	Ø 36 / 42	opgave	0,300
R151045888	Sparingsbuis	Ø 45 / 51	opgave	0,330
R151055888	Sparingsbuis	Ø 55 / 60	opgave	0,390
R151057888	Sparingsbuis	Ø 57 / 63	opgave	0,400
R151065888	Sparingsbuis	Ø 65 / 72	opgave	0,620
R151090888	Sparingsbuis	Ø 90 / 96	opgave	0,838
R151120888	Sparingsbuis	Ø 120 / 126	opgave	1,268
R151125888	Sparingsbuis	Ø 125 / 131	opgave	1,000
R161042888	Sparingsbuis	Ø 42 / 48	opgave	0,433
R161051888	Sparingsbuis	Ø 51 / 56	opgave	0,529
R161060888	Sparingsbuis	Ø 60 / 66	opgave	0,625
R161063888	Sparingsbuis	Ø 63 / 69	opgave	0,544
R161070888	Sparingsbuis	Ø 70 / 75	opgave	0,673
R161075888	Sparingsbuis	Ø 75 / 80	opgave	0,721
R161080888	Sparingsbuis	Ø 80 / 86	opgave	0,769
R161085888	Sparingsbuis	Ø 85 / 91	opgave	0,866
R161095888	Sparingsbuis	Ø 95 / 100	opgave	0,962
R161100888	Sparingsbuis	Ø 100 / 106	opgave	1,010

* standaardtypes op stock



Sparingsbuis toebehoren



Optioneel leverbaar zijn kunststof vuldoppen waarop een flexibele kunststof vulslang Ø36 mm aan te sluiten is. De netto-lengte van de sparingsbuis kan hiermee worden beperkt tot ruim de verankeringslengte van de aan te gieten wapening. Ook zijn voor de sparingsbuizen kunststof afsluitdoppen leverbaar.

Afsluitdoppen

artikelnummer	type	voor buis	verpakt/st	kg/st
R150300033	Sparingsbuis afsluitdop	Ø 33 / 39	1000	0,015
R150300036	Sparingsbuis afsluitdop	Ø 36 / 42	2000	0,016
R150300042	Sparingsbuis afsluitdop	Ø 42 / 48	1000	0,015
R150300045	Sparingsbuis afsluitdop	Ø 45 / 51	600	0,015
R150300051	Sparingsbuis afsluitdop	Ø 51 / 56	500	0,015
R150300055	Sparingsbuis afsluitdop	Ø 55 / 60	400	0,015
R150300057	Sparingsbuis afsluitdop	Ø 57 / 63	400	0,017
R150300060	Sparingsbuis afsluitdop	Ø 60 / 66	300	0,015
R150300063	Sparingsbuis afsluitdop	Ø 63 / 68	300	0,015
R150300065	Sparingsbuis afsluitdop	Ø 65 / 72	400	0,015
R150300070	Sparingsbuis afsluitdop	Ø 70 / 78	400	0,020
R150300075	Sparingsbuis afsluitdop	Ø 75 / 81	600	0,015
R150300080	Sparingsbuis afsluitdop	Ø 80 / 87	500	0,015
R150300085	Sparingsbuis afsluitdop	Ø 85 / 90	500	0,020
R150300090	Sparingsbuis afsluitdop	Ø 90 / 96	300	0,015
R150300095	Sparingsbuis afsluitdop	Ø 95 / 101	300	0,180
R150300100	Sparingsbuis afsluitdop	Ø 100 / 106	400	0,015
R150300125	Sparingsbuis afsluitdop	Ø 125 / 131	150	0,020

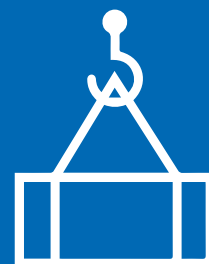
Vuldoppen

artikelnummer	type	voor buis	vulslang	kg/st
R150305136	Vuldop Ø 51 / 56	Ø 51 / 56	Ø 36	0,016
R150305736	Vuldop Ø 57 / 63	Ø 57 / 63	Ø 36	0,020
R150306336	Vuldop Ø 63 / 68	Ø 63 / 68	Ø 36	0,020
R150308036	Vuldop Ø 80 / 87	Ø 80 / 87	Ø 36	0,024
R150310036	Vuldop Ø 100 / 106	Ø 100 / 106	Ø 36	0,040
R150400036	Flexibele vulslang Ø 36	zwart geribbeld	-	2,900

Vulslangen

artikelnummer	type	kleur	rollengte mm	kg/st
R150400036	Flexibele vulslang Ø 36	zwart geribbeld	25000	2,900

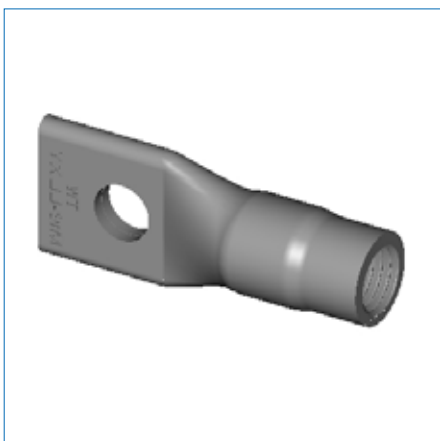
6



BEVESTIGEN & HIJSEN

Schroefhulzen	132
Hijsankers met schroefdraad (1D)	137
Hijs- en kantelankers met oog (2D)	142
Hijsankers met kogelkop (3D)	145
Accessoires	149
Hijsogen en haken	159

Demax 160



Demax type 160 is een schroefhuls uit buismateriaal met gat ten behoeve van een ankerpen of haarspeld. Leverbaar in elektrolytisch verzinkte of roestvaste uitvoering (i = inschroefdiepte).

elektrolytisch verzinkt

artikelnummer	type	gat in mm	max. kN	i in mm	kg/st
N101608050	D160 - M8 x 50	7,2	2,5	24	0,015
N101610060	D160 - M10 x 60	9,2	3,5	24	0,023
N101612060	D160 - M12 x 60	9,2	5,0	28	0,033
N101612070	D160 - M12 x 70	9,2	6,0	30	0,048
N101616080	D160 - M16 x 80	12,2	8,5	28	0,089
N101616100	D160 - M16 x 100	12,2	10,0	28	0,110
N101616120	D160 - M16 x 120	12,2	12,0	28	0,163
N101620100	D160 - M20 x 100	14,2	13,0	40	0,170
N101620120	D160 - M20 x 120	14,2	14,0	40	0,204
N101624120	D160 - M24 x 120	14,2	18,0	55	0,324

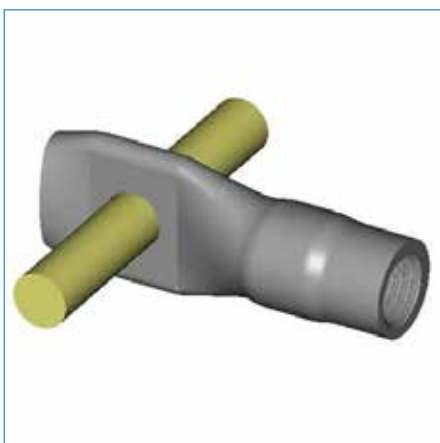
RVS 304

artikelnummer	type	gat in mm	max. kN	i in mm	kg/st
N141608050	D160 - M8 x 50	7,2	2,5	24	0,013
N141610050	D160 - M10 x 50	9,2	3,5	24	0,018
N141612060	D160 - M12 x 60	9,2	5,0	28	0,033
N141616080	D160 - M16 x 80	12,2	8,5	28	0,114
N141616100	D160 - M16 x 100	12,2	10,0	28	0,137
N141616120	D160 - M16 x 120	12,2	12,0	28	0,163
N141620100	D160 - M20 x 100	14,2	13,0	40	0,153
N141620120	D160 - M20 x 120	14,2	14,0	40	0,215
N141624120	D160 - M24 x 120	14,2	18,0	55	0,324

RVS 316 L

artikelnummer	type	gat in mm	max. kN	i in mm	kg/st
N161608050	D160 - M8 x 50	7,2	2,5	24	0,013
N161610050	D160 - M10 x 50	9,2	3,5	28	0,020
N161612060	D160 - M12 x 60	9,2	5,0	28	0,033
N161616080	D160 - M16 x 80	12,2	8,5	28	0,100
N161616100	D160 - M16 x 100	12,2	10,0	28	0,100
N161616120	D160 - M16 x 120	12,2	12,0	28	0,100
N161620100	D160 - M20 x 100	14,2	13,0	40	0,153
N161620120	D160 - M20 x 120	14,2	14,0	40	0,153
N161624120	D160 - M24 x 120	14,2	18,0	55	0,333

Demax 170



Demax type 170 is een schroefhuls uit buismateriaal met ankerpen. Leverbaar in elektrolytisch verzinkte of roestvaste uitvoering (i = inschroefdiepte).

artikelnummer	type	anker mm	max. kN	i in mm	kg/st
N101708050	D170 - M8 x 50	50	2,5	24	0,024
N101710050	D170 - M10 x 50	50	3,5	24	0,028
N101712060	D170 - M12 x 60	50	5,0	28	0,056
N101716080	D170 - M16 x 80	80	8,5	28	0,119
N101716100	D170 - M16 x 100	80	10,0	28	0,140
N101716120	D170 - M16 x 120	80	12,0	28	0,161
N101720100	D170 - M20 x 100	100	13,0	40	0,235
N101720120	D170 - M20 x 120	100	14,0	40	0,270
N101724120	D170 - M24 x 120	100	18,0	55	0,429



Demax 260

Demax type 260 is een schroefhuls uit buismateriaal met spijkerplaat en gat ten behoeve van een ankerpen of haarspeld. Leverbaar in elektrolytisch verzinkte of roestvaste uitvoering (i = inschroefdiepte).

RVS 304

artikelnummer	type	gat in mm	max. kN	i in mm	kg/st
N142610050	D260 - M10 x 50	9,2	3,5	24	0,023
N142612060	D260 - M12 x 60	9,2	5,0	24	0,055
N142616080	D260 - M16 x 80	12,2	8,5	28	0,114
N142616100	D260 - M16 x 100	12,2	10,0	28	0,137
N142620100	D260 - M20 x 100	14,2	12,5	40	0,185
N142624120	D260 - M24 x 120	14,2	18,0	55	0,340

elektrolytisch verzinkt

artikelnummer	type	gat in mm	max. kN	i in mm	kg/st
N102608050	D260 - M8 x 50	7,2	2,5	24	0,023
N102610050	D260 - M10 x 50	9,2	3,5	24	0,023
N102610060	D260 - M10 x 60	9,2	3,5	28	0,023
N102612060	D260 - M12 x 60	9,2	5,0	28	0,050
N102612070	D260 - M12 x 70	9,2	6,0	28	0,055
N102616080	D260 - M16 x 80	12,2	8,5	28	0,101
N102616100	D260 - M16 x 100	12,2	10,0	28	0,125
N102616120	D260 - M16 x 120	12,2	12,0	28	0,125
N102620100	D260 - M20 x 100	14,2	13,0	40	0,185
N102620120	D260 - M20 x 120	14,2	14,0	40	0,125
N102624120	D260 - M24 x 120	14,2	18,0	55	0,340



Demax 270

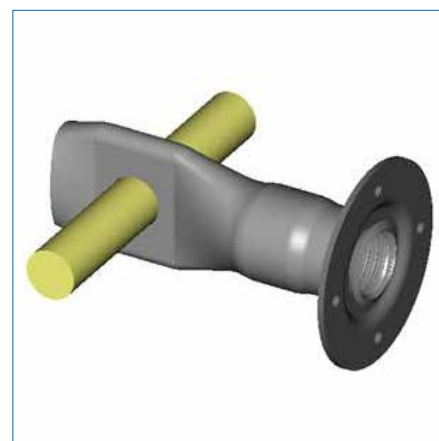
Demax type 270 is een schroefhuls met een ankerpen uit buismateriaal met spijkerplaat. Leverbaar in elektrolytisch verzinkte of roestvaste uitvoering (i = inschroefdiepte).

elektrolytisch verzinkt

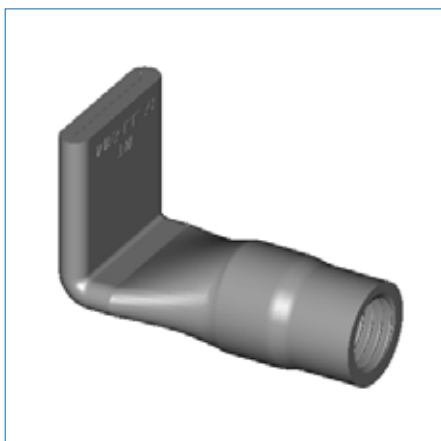
artikelnummer	type	anker mm	max. kN	i in mm	kg/st
N102710050	D270 - M10 x 50	50	3,5	24	0,033
N102712060	D270 - M12 x 60	60	6,0	28	0,069
N102716080	D270 - M16 x 80	80	8,0	28	0,131
N102716100	D270 - M16 x 100	100	10,0	28	0,155
N102720100	D270 - M20 x 100	100	13,0	40	0,240
N102724120	D270 - M24 x 120	120	18,0	55	0,445
N103512070	D350 - M12 x 70	29	8,0	40	0,067

RVS 304

artikelnummer	type	anker mm	max. kN	i in mm	kg/st
N102716100	D270 - M16 x 100	100	10,0	28	0,155
N142710050	D270 - M10 x 50	50	3,5	24	0,023
N142712060	D270 - M12 x 60	60	6,0	28	0,054
N142716080	D270 - M16 x 80	80	8,0	28	0,114
N142716100	D270 - M16 x 100	100	10,0	28	0,137
N142720100	D270 - M20 x 100	100	13,0	40	0,185
N142724120	D270 - M24 x 120	120	18,0	55	0,340



Demax 350



Demax type 350 is een schroefhuls uit buismateriaal met een afgebogen eind. Leverbaar in elektrolytisch verzinkte of roestvaste uitvoering (i = inschroefdiepte).

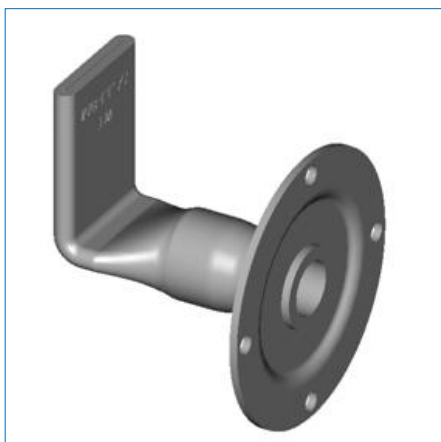
elektrolytisch verzinkt

artikelnummer	type	haak in mm	max. kN	i in mm	kg/st
N103508050	D350 - M8 x 50	23	3,0	30	0,022
N103510035	D350 - M10 x 35	24	3,0	16	0,036
N103510060	D350 - M10 x 60	24	6,0	35	0,036
N103512045	D350 - M12 x 45	29	4,0	23	0,049
N103512070	D350 - M12 x 70	29	8,0	40	0,067
N103516060	D350 - M16 x 60	36	8,0	28	0,104
N103516100	D350 - M16 x 100	36	13,0	32	0,154
N103520070	D350 - M20 x 70	36	12,0	30	0,169
N103520100	D350 - M20 x 100	36	16,0	40	0,242
N103524080	D350 - M24 x 80	44	16,0	33	0,324

RVS 304

artikelnummer	type	haak in mm	max. kN	i in mm	kg/st
N143508030	D350 - M 8 x 30	23	3,0	16	0,020
N143508050	D350 - M 8 x 50	23	3,0	30	0,022
N143510035	D350 - M10 x 35	24	6,0	16	0,027
N143510060	D350 - M10 x 60	24	6,0	35	0,030
N143512045	D350 - M12 x 45	29	4,0	23	0,049
N143512070	D350 - M12 x 70	29	8,0	40	0,067
N143516060	D350 - M16 x 60	36	13,0	28	0,104
N143516100	D350 - M16 x 100	36	13,0	32	0,154
N143520070	D350 - M20 x 70	36	12,0	30	0,169
N143520100	D350 - M20 x 100	36	16,0	40	0,242
N143524080	D350 - M24 x 80	44	16,0	33	0,324

Demax 450



Demax type 450 is een elektrolytisch verzinkte schroefhuls uit buismateriaal met een spijkerplaat en een afgebogen eind (i = inschroefdiepte).

artikelnummer	type	haak in mm	max. kN	i in mm	kg/st
N104510060	D450 - M10 x 60	24	6,0	35	0,045
N104512070	D450 - M12 x 70	29	8,0	40	0,077
N104516100	D450 - M16 x 100	36	13,0	32	0,170
N104520100	D450 - M20 x 100	36	16,0	40	0,247

Demax 560

Demax type 560 is een schroefhuls met gat uit verzinkt massief loodgelegeerd automatenstaal of RVS (i = inschroefdiepte).

elektrolytisch verzinkt

artikelnummer	type	gat in mm	max. kN	i in mm	kg/st
N205610060	D560 - M10 x 60	6,2	4,0	20,0	0,044
N205612070	D560 - M12 x 70	9,2	7,0	24,0	0,073
N205616100	D560 - M16 x 100	10,2	13,0	30,0	0,181
N205620130	D560 - M20 x 130	12,2	18,0	35,0	0,391
N205624150	D560 - M24 x 150	15,2	23,0	23,0	0,689

RVS 303

artikelnummer	type	gat in mm	max. kN	i in mm	kg/st
N245610050	D560 - M10 x 50	6,2	4,0	20,0	0,037
N245610060	D560 - M10 x 60	6,2	4,0	20,0	0,044
N245612060	D560 - M12 x 60	9,2	7,0	7,0	0,063
N245612070	D560 - M12 x 70	9,2	7,0	24,0	0,073
N245616085	D560 - M16 x 85	10,2	13,0	30,0	0,154
N245616100	D560 - M16 x 100	10,2	13,0	30,0	0,181
N245620100	D560 - M20 x 100	12,2	18,0	35,0	0,300
N245620130	D560 - M20 x 130	12,2	18,0	35,0	0,391
N245624120	D560 - M24 x 120	15,2	23,0	40	0,552
N245624150	D560 - M24 x 150	15,2	23,0	40,0	0,689



Demax 570

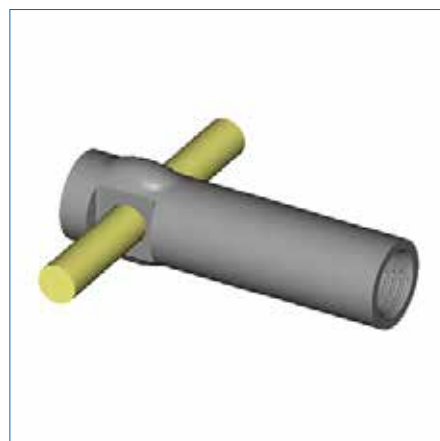
Demax type 570 is een schroefhuls met een ankerpen uit verzinkt massief loodgelegeerd automatenstaal of RVS (i= inschroefdiepte).

elektrolytisch verzinkt

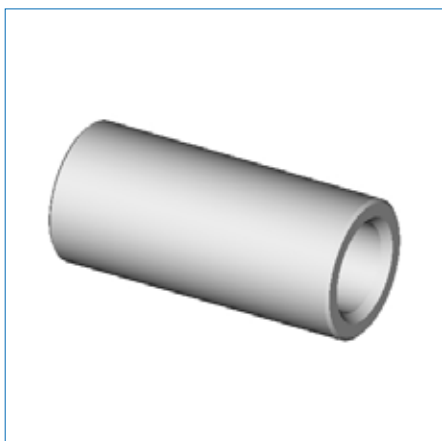
artikelnummer	type	ankerpen Ø	max. kN	i in mm	kg/st
N205710060	D570 - M10 x 60	6	4,0	20	0,053
N205712060	D570 - M12 x 60	9	6,0	24	0,100
N205712070	D570 - M12 x 70	9	7,0	24	0,100
N205716085	D570 - M16 x 85	10	9,0	30	0,265
N205716100	D570 - M16 x 100	10	13,0	30	0,265
N205720100	D570 - M20 x 100	12	14,0	35	0,475
N205720130	D570 - M20 x 130	12	18,0	35	0,475
N205724120	D570 - M24 x 120	15	18,0	40	0,820

RVS 303

artikelnummer	type	anker Ø in mm	max. kN	i in mm	kg/st
N245710050	D570 - M10 x 50	6	3,5	20	0,046
N245712060	D570 - M12 x 60	9	6,0	24	0,089
N245716085	D570 - M16 x 85	10	9,0	30	0,199
N245720100	D570 - M20 x 100	12	14,0	35	0,380
N245720130	D570 - M20 x 130	12	18,0	35	0,495
N245724120	D570 - M24 x 120	15	18,0	40	0,662



Koppelbus rond



Ronde koppelbus met doorgaande metrische draad. Leverbaar in elektrolytisch verzinkte of roestvaste uitvoering.

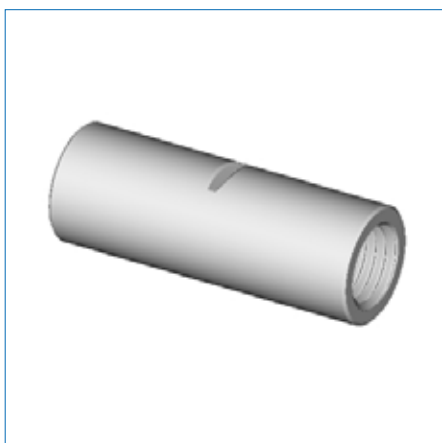
elektrolytisch verzinkt

artikelnummer	type	diameter	lengte	verpakt/st	kg/st
N108108025	Koppelbus M8	12,0	25	1	0,012
N108110030	Koppelbus M10	13,0	30	1	0,013
N108112036	Koppelbus M12	15,5	36	500	0,026
N108116048	Koppelbus M16	21,0	48	150	0,061
N108120060	Koppelbus M20	26,0	60	100	0,111
N108124072	Koppelbus M24	32,0	72	75	0,234
N108130090	Koppelbus M30	40,0	90	30	0,455
N108136110	Koppelbus M36	48,0	110	1	0,750
N108142126	Koppelbus M42	54,0	126	1	1,200
N108148125	Koppelbus M48	63,5	125	8	1,370

RVS 316

artikelnummer	type	diameter	lengte	verpakt/st	kg/st
N168110030	Koppelbus M10	13,0	30	500	0,026
N168112036	Koppelbus M12	15,5	36	500	0,026
N168116048	Koppelbus M16	21,0	48	200	0,060
N168120060	Koppelbus M20	26,0	60	100	0,111
N168124072	Koppelbus M24	32,0	72	75	0,234
N168130090	Koppelbus M30	40,0	90	30	0,110
N168136110	Koppelbus M36	48,0	110	15	0,750
N168142126	Koppelbus M42	54,0	126	15	1,200

Ankerbus rond



Ronde ankerbus met metrische draad en middenaanslag. Leverbaar in elektrolytisch verzinkte of roestvaste uitvoering.

elektrolytisch verzinkt

artikelnummer	type	diameter	lengte	verpakt/st	kg/st
N108212045	Ankerbus M12	16,0	45	300	0,033
N108216045	Ankerbus M16	22	45	200	0,081
N108216060	Ankerbus M16	22	60	150	0,081
N108220075	Ankerbus M20	26,0	75	100	0,150
N108224090	Ankerbus M24	32,0	90	50	0,295
N108230090	Ankerbus M30	40,0	90	25	0,504

RVS 316

artikelnummer	type	diameter in mm	lengte in mm	verpakt/st	kg/st
N168212045	Ankerbus M12	16	45	300	0,026
N168216045	Ankerbus M16	22	45	150	0,081
N168216060	Ankerbus M16	22	60	150	0,081
N168220055	Ankerbus M20	26	55	150	0,156
N168220075	Ankerbus M20	26,0	75	100	0,150
N168224090	Ankerbus M24	32,0	90	50	0,295
N168230090	Ankerbus M30	40,0	90	25	0,455



Demax 760 is een hijskabel uit buismateriaal met gat ten behoeve van een ankerpen of haarspeld. Leverbaar in elektrolytisch verzinkte of roestvaste uitvoering (i = inschroefdiepte).

artikelnummer	type	gat in mm	max. kN	i in mm	kg/st
N407612060	D760 - M12 x 60	10,2	8,6	20	0,053
N407616080	D760 - M16 x 80	13,2	20,8	21	0,123
N407620095	D760 - M20 x 95	15,2	34,7	25	0,244
N407624100	D760 - M24 x 100	17,2	43,4	30	0,256
N407630135	D760 - M30 x 135	22,0	69,5	35	0,650

Demax 760



Demax 780 (MRd-draad) is een hijskabel uit buismateriaal met gat ten behoeve van een ankerpen of haarspeld. Leverbaar in elektrolytisch verzinkte of roestvaste uitvoering (i = inschroefdiepte).

artikelnummer	type	gat in mm	max. kN	i in mm	kg/st
N407812060	D780 - Rd12 x 60	10,2	8,6	20	0,053
N407816080	D780 - Rd16 x 80	13,2	20,8	21	0,123
N407820095	D780 - Rd20 x 95	15,2	34,7	25	0,254
N407824100	D780 - Rd24 x 100	17,2	43,4	30	0,316
N407830135	D780 - Rd30 x 135	22,0	69,5	35	0,800

Demax 780

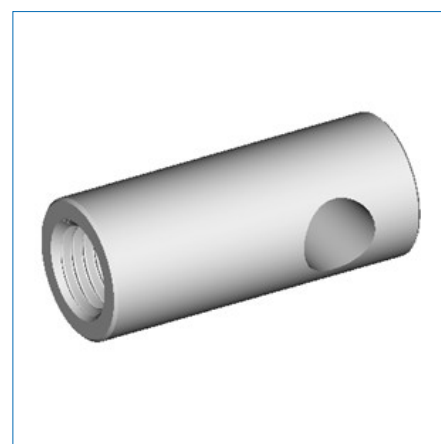


Demax 860 is een hijskabel uit buismateriaal met gat ten behoeve van een ankerpen of haarspeld. Leverbaar in elektrolytisch verzinkte of roestvaste uitvoering (i = inschroefdiepte).

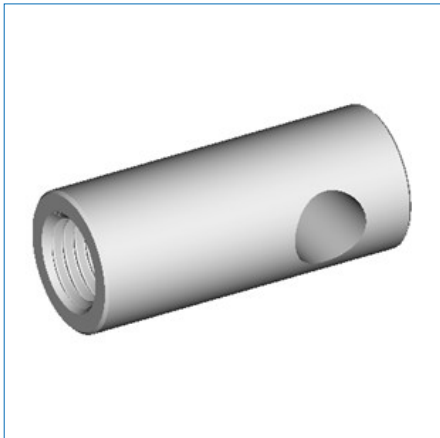
elektrolytisch verzinkt					
artikelnummer	type	gat in mm	max. kN	i in mm	kg/st
N408612040	D860 - M12 x 40	10,0	8,6	22,0	0,053
N408616058	D860 - M16 x 58	13,0	20,8	27,0	0,123
N408620069	D860 - M20 x 69	16,0	34,7	30,0	0,254
N408624078	D860 - M24 x 78	18,0	43,4	35,0	0,316
N408630101	D860 - M30 x 101	22,0	69,5	45,0	0,520
N408636125	D860 - M36 x 125	27,0	109,5	55,0	0,730
N408642145	D860 - M42 x 145	32,0	173,9	58,0	1,060
N408652195	D860 - M52 x 195	40,0	217,3	85,0	1,900

RVS 316					
artikelnummer	type	gat in mm	max. kN	i in mm	kg/st
N468612048	D860 - M12 x 48	10,0	8,6	22,0	0,110
N468616056	D860 - M16 x 56	13,0	20,8	27,0	0,240
N468620068	D860 - M20 x 68	16,0	34,7	30,0	0,380
N468624077	D860 - M24 x 77	18,0	43,4	35,0	0,550
N468630096	D860 - M30 x 96	22,0	69,5	45,0	1,060
N468652195	D860 - M52 x 195	40,0	217,3	85,0	6,500

Demax 860



Demax 880



Demax 880 (MRd-draad) is een hijshuls uit buismateriaal met gat ten behoeve van een ankerpen of haarspeld. Leverbaar in elektrolytisch verzinkte of roest-vaste uitvoering (i = inschroefdiepte).

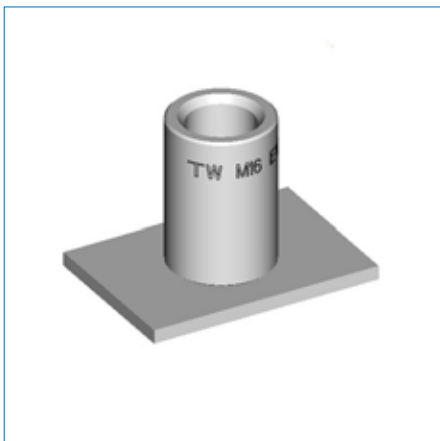
elektrolytisch verzinkt

artikelnummer	type	gat in mm	max. kN	i in mm	kg/st
N408812040	D880 - Rd12 x 40	10,0	8,6	22,0	0,053
N408816058	D880 - Rd16 x 58	13,0	20,8	27,0	0,123
N408820069	D880 - Rd20 x 69	16,0	34,7	30,0	0,254
N408824078	D880 - Rd24 x 78	18,0	43,4	35,0	0,316
N408830101	D880 - Rd30 x 101	22,0	69,5	45,0	0,520
N408836125	D880 - Rd36 x 125	27,0	109,5	55,0	0,730
N408842145	D880 - Rd42 x 145	32,0	173,9	58,0	1,060
N408852195	D880 - Rd52 x 195	40,0	217,3	85,0	1,900

RVS 316

artikelnummer	type	gat in mm	max. kN	i in mm	kg/st
N468812048	D880 - Rd12 x 48	10,0	8,6	22,0	0,110
N468816056	D880 - Rd16 x 56	13,0	20,8	27,0	0,240
N468820068	D880 - Rd20 x 68	16,0	34,7	30,0	0,380
N468824077	D880 - Rd24 x 77	18,0	43,4	35,0	0,550
N468830096	D880 - Rd30 x 96	22,0	69,5	45,0	1,060

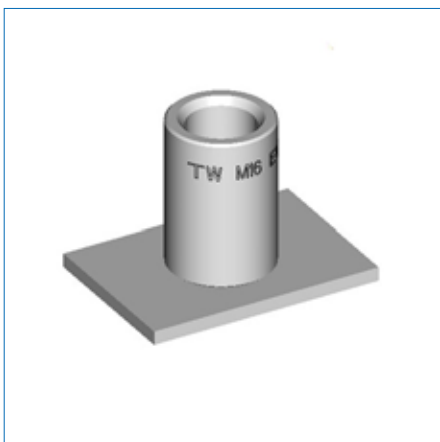
Demax 960



Demax 960 (M-draad) is een massieve ankerhuls met aangelaste voetplaat. Geschikt om te hijsen tot max. 45°. Standaard elektrolytisch verzinkt (EV) RVS-uitvoeringen in AISI 304 (wst.nr. 1.4301) en AISI 316 (wst.nr. 1.4404) op aanvraag. (i = inschroefdiepte).

artikelnummer	type	huls in mm	max. kN	i in mm	kg/st
N409612030	D960 M12 x 30	30,0	5,0	27,0	0,040
N409616035	D960 M16 x 35	35,0	12,0	32,0	0,090
N409620047	D960 M20 x 47	47,0	20,0	42,0	0,245
N409624054	D960 M24 x 54	54,0	25,0	49,0	0,330
N409630072	D960 M30 x 72	72,0	40,0	66,0	0,670
N409636084	D960 M36 x 84	84,0	63,0	78,0	1,070

Demax 980



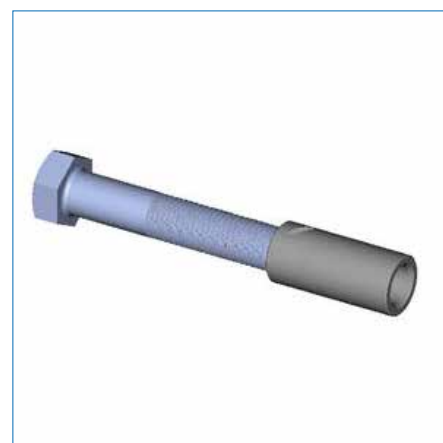
Demax 980 (MRd-draad) is een massieve ankerhuls met aangelaste voetplaat. Geschikt om te hijsen tot max. 45°. Standaard elektrolytisch verzinkt (EV) RVS-uitvoeringen in AISI 304 (wst.nr. 1.4301) en AISI 316 (wst.nr. 1.4404) op aanvraag. (i = inschroefdiepte).

artikelnummer	type	gat in mm	max. kN	i in mm	kg/st
N409812030	D980 - Rd12 x 30	30,0	5,0	27,0	0,040
N409816035	D980 - Rd16 x 35	35,0	12,0	32,0	0,090
N409820047	D980 - Rd20 x 47	47,0	20,0	42,0	0,245
N409824054	D980 - Rd24 x 54	54,0	25,0	49,0	0,330
N409830072	D980 - Rd30 x 72	72,0	40,0	66,0	0,670
N409836084	D980 - Rd36 x 84	84,0	63,0	78,0	1,070



Boutanker 8.8

Boutanker 8.8 met ronde bus. Leverbaar in elektrolytisch of thermisch verzinkte uitvoering en in RVS. Kwaliteit van de bout is 8.8.



elektrolytisch verzinkte bus

artikelnummer	type	i in mm	buslengte mm	bus Ø in mm	kg/st
N300412055	M12 x 55 (kort)	23	36	16,0	0,080
N300416075	M16 x 75 (kort)	30	48	22,0	0,127
N300420090	M20 x 90 (kort)	38	60	26,0	0,243
N301412100	M12 x 100	23	36	16,0	0,100
N301412150	M12 x 150	23	36	16,0	0,150
N301416140	M16 x 140	30	48	22,0	0,242
N301416220	M16 x 220	30	48	22,0	0,390
N301420150	M20 x 150	38	60	26,0	0,410
N301420180	M20 x 180	38	60	26,0	0,480
N301420270	M20 x 270	38	60	26,0	0,680
N301424200	M24 x 200	45	72	32,0	0,908
N301424320	M24 x 320	45	72	32,0	1,240
N301430240	M30 x 240	60	90	40,0	1,560
N301430380	M30 x 380	60	90	40,0	2,280
N301436300	M36 x 300	78	110	47,5	2,680
N301436420	M36 x 420	78	110	47,5	3,350
N301442300	M42 x 300	78	126	54,0	4,000
N301442460	M42 x 460	78	126	54,0	5,500

therm. verzinkte bus

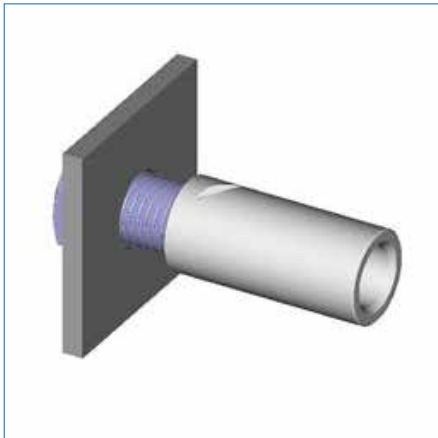
artikelnummer	type	i in mm	buslengte mm	bus Ø in mm	kg/st
N321412100	M12 x 100	23	36	16,0	0,100
N321412150	M12 x 150	23	36	16,0	0,150
N321416140	M16 x 140	30	48	22,0	0,250
N321416220	M16 x 220	30	48	22,0	0,380
N321420150	M20 x 150	38	60	26,0	0,410
N321420180	M20 x 180	38	60	26,0	0,480
N321420270	M20 x 270	38	60	26,0	0,750
N321424200	M24 x 200	45	72	32,0	0,810
N321424320	M24 x 320	45	72	32,0	1,240
N321430240	M30 x 240	60	90	40,0	1,560
N321430380	M30 x 380	60	90	40,0	2,280
N321436300	M36 x 300	78	110	47,5	2,680
N321436420	M36 x 420	78	110	47,5	3,350
N321442300	M42 x 300	78	126	54,0	4,000
N321442460	M42 x 460	78	126	54,0	5,500

RVS 316 bus

artikelnummer	type	i in mm	buslengte mm	bus Ø in mm	kg/st
N361812100	M12 x 100	23	36	16,0	0,100
N361812150	M12 x 150	23	36	16,0	0,150
N361816140	M16 x 140	30	48	22,0	0,250
N361816220	M16 x 220	30	48	22,0	0,380
N361820150	M20 x 150	38	60	26,0	0,410
N361820180	M20 x 180	38	60	26,0	0,480
N361820270	M20 x 270	38	60	26,0	0,750
N361824200	M24 x 200	45	72	32,0	0,810
N361824320	M24 x 320	45	72	32,0	1,240
N361830240	M30 x 240	60	90	40,0	1,560
N361830380	M30 x 380	60	90	40,0	2,280
N361836300	M36 x 300	78	110	47,5	2,680
N361836420	M36 x 420	78	110	47,5	3,350
N361842300	M42 x 300	78	126	54,0	4,000
N361842460	M42 x 460	78	126	54,0	5,500



Boutanker P 8.8



Boutanker 8.8 P met plaat en ronde bus. Leverbaar in elektrolytisch of thermisch verzinkte uitvoering en in RVS. Kwaliteit van de bout is 8.8 (onverzinkt).

elektrolytisch verzinkte bus

artikelnummer	type	i in mm	voetplaat in mm	bus Ø in mm	kg/st
N302412055	M12 x 55	23	40x40x4	16	0,100
N302416075	M16 x 75	30	50x50x5	22	0,262
N302420090	M20 x 90	38	60x60x5	26	0,400
N302424110	M24 x110	45	80x80x6	32	0,800
N302430140	M30 x140	60	100x100x6	40	1,200

therm. verzinkte bus

artikelnummer	type	i in mm	voetplaat in mm	bus Ø in mm	kg/st
N322412055	M12 x 55	23	40x40x4	16	0,100
N322416075	M16 x 75	30	50x50x5	22	0,210
N322420090	M20 x 90	38	60x60x5	26	0,400
N322424110	M24 x110	45	80x80x6	32	0,800
N322430140	M30 x140	60	100x100x6	40	0,920

RVS 316 bus

artikelnummer	type	i in mm	voetplaat in mm	bus Ø in mm	kg/st
N362812055	M12 x 55	23	40x40x4	16	0,100
N362816075	M16 x 75	30	50x50x5	22	0,210
N362820090	M20 x 90	38	60x60x5	26	0,400
N362824110	M24 x 110	45	80x80x6	32	0,800
N362830140	M30 x 140	60	100x100x6	40	1,200

Golfanker



Het golfanker is in verschillende afmetingen en uitvoeringen beschikbaar en kan worden toegepast als bevestiging- of transport (hijs) anker. Standaard worden ze geleverd in ronde draad met een verzinkte bus. Op aanvraag is een metrische draad en RVS bus ook mogelijk.

metrische draad

artikelnummer	type	lengte in mm	i in mm	diam. bus	kg/st
C600012108	Golfanker M12	108	18	17	0,100
C600012137	Golfanker M12	137	18	17	0,170
C600016167	Golfanker M16	167	25	22	0,310
C600016216	Golfanker M16	216	25	22	0,380
C600020187	Golfanker M20	187	36	27	0,510
C600020257	Golfanker M20	257	36	27	0,670
C600024240	Golfanker M24	240	40	32	0,730
C600024360	Golfanker M24	360	40	32	0,960
C600030300	Golfanker M30	300	52	39	1,620
C600030450	Golfanker M30	450	52	39	2,040
C600036380	Golfanker M36	380	58	49	2,200
C600036570	Golfanker M36	570	58	49	3,100
C600042450	Golfanker M42	450	67	54	3,450
C600042620	Golfanker M42	620	67	54	5,190

ronde draad

artikelnummer	type	lengte in mm	i in mm	diam. bus	kg/st
C600112108	Golfanker Rd12	108	18	17	0,100
C600112137	Golfanker Rd12	137	18	17	0,170
C600116167	Golfanker Rd16	167	25	22	0,310
C600116216	Golfanker Rd16	216	25	22	0,380
C600120187	Golfanker Rd20	187	36	27	0,510
C600120257	Golfanker Rd20	257	36	27	0,670
C600124240	Golfanker Rd24	240	40	32	0,730
C600124360	Golfanker Rd24	360	40	32	0,960
C600130300	Golfanker Rd30	300	52	39	1,620
C600130420	Golfanker Rd30	420	52	39	2,268
C600130450	Golfanker Rd30	450	52	39	2,040
C600136380	Golfanker Rd36	380	58	49	2,200
C600136570	Golfanker Rd36	570	58	49	3,100
C600142450	Golfanker Rd42	450	67	54	3,450
C600142620	Golfanker Rd42	620	67	54	5,190





HSB is een hijs- en transportanker uit buismateriaal, staalkwaliteit S355. Leverbaar in elektrolytisch verzinkte of roestvaste uitvoering (i = inschroefdiepte).

Wij adviseren om de HSB-dataclip gelijk met de HSB ankers mee te bestellen. Uiteraard zijn deze ook los verkrijgbaar.

Neem voor meer informatie contact op met onze technisch adviseurs.

elektrolytisch verzinkt

artikelnummer	type	max. kN	lengte	kg/st
J550312070	HBS anker Rd12	13	70	0,083
J550312130	HBS anker Rd12	13	130	0,120
J550316090	HBS anker Rd16	25	90	0,194
J550316140	HBS anker Rd16	25	140	0,254
J550316200	HBS anker Rd16	25	200	0,330
J550320125	HBS anker Rd20	40	125	0,254
J550320258	HBS anker Rd20	40	258	0,667
J550324140	HBS anker Rd24	50	140	0,581
J550324325	HBS anker Rd24	50	325	1,050
J550330185	HBS anker Rd30	75	185	1,044
J550330400	HBS anker Rd30	75	400	1,780
J550336475	HBS anker Rd36	100	475	3,090
J550342550	HBS anker Rd42	125	550	6,390
J550352575	HBS anker Rd52	150	575	6,460

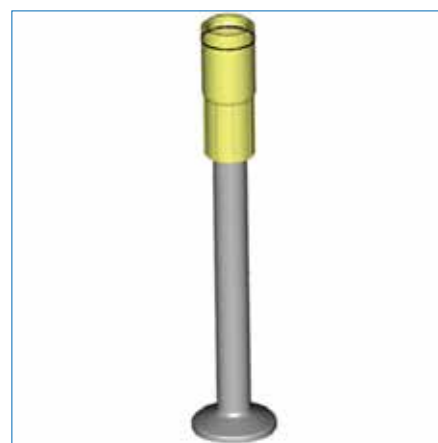
RVS 304

artikelnummer	type	max. kN	lengte	kg/st
J550412070	HBS anker Rd12	13	70	0,083
J550412130	HBS anker Rd12	13	130	0,120
J550416090	HBS anker Rd16	25	90	0,194
J550416140	HBS anker Rd16	25	140	0,254
J550416200	HBS anker Rd16	25	200	0,330
J550420125	HBS anker Rd20	40	125	0,254
J550420258	HBS anker Rd20	40	258	0,667
J550424140	HBS anker Rd24	50	140	0,581
J550424325	HBS anker Rd24	50	325	1,050
J550430185	HBS anker Rd30	75	185	1,044
J550430400	HBS anker Rd30	75	400	1,780
J550436475	HBS anker Rd36	100	475	3,090
J550442550	HBS anker Rd42	125	550	6,390
J550452575	HBS anker Rd52	150	575	6,460

dataclip HBS

artikelnummer	type	max. kN	kleur	kg/st
J550212013	Dataclip HBS Rd12	13	rood	0,003
J550216025	Dataclip HBS Rd16	25	grijs	0,004
J550220040	Dataclip HBS Rd20	40	groen	0,006
J550224050	Dataclip HBS Rd24	50	blauw	0,008
J550230075	Dataclip HBS Rd30	75	lichtgrijs	0,010
J550236100	Dataclip HBS Rd36	100	oranje	0,012
J550242125	Dataclip HBS Rd42	125	geel	0,028
J550252150	Dataclip HBS Rd52	150	zwart	0,030

HBS anker



HBS-TRL anker (Staafanker)

HBS-TRL is een hijs- en transportanker uit buismateriaal, staalkwaliteit S355. Uitvoering: onverzinkte wapeningstaaf (OV) met een elektrolytisch verzinkte bus (EV).

Wij adviseren om de HBS-dataclip gelijk met de HBS ankers mee te bestellen. Uiteraard zijn deze ook los verkrijgbaar.

Neem voor meer informatie contact op met onze technisch adviseurs.

artikelnummer	omschrijving	draad	lengte	materiaal
7820291821	HBS-TRL anker EV bus	Rd20	520 mm	staal
7820291824	HBS-TRL anker EV bus	Rd24	540 mm	staal
7820291827	HBS-TRL anker EV bus	Rd30	700 mm	staal
7820291830	HBS-TRL anker EV bus	Rd36	800 mm	staal
7820291833	HBS-TRL anker EV bus	Rd42	920 mm	staal



Stripanker



Geschikt voor dunne elementen. Standaard leverbaar in onverzinkte uitvoering. Thermisch verzinkte uitvoering op aanvraag leverbaar.

onverzinkt

artikelnummer	type	max. kN	kg/st
J450000709	Stripanker 007 - 090	7	0,080
J450001409	Stripanker 014 - 090	14	0,100
J450002009	Stripanker 020 - 090	20	0,130
J450002509	Stripanker 025 - 090	25	0,160
J450003012	Stripanker 030 - 120	30	0,300
J450004012	Stripanker 040 - 120	40	0,360
J450005012	Stripanker 050 - 120	50	0,450
J450005316	Stripanker 053 - 160	53	0,730
J450007516	Stripanker 075 - 160	75	0,900
J450010017	Stripanker 100 - 170	100	1,300
J450014024	Stripanker 140 - 240	140	2,450
J450022030	Stripanker 220 - 300	220	4,000
J450026030	Stripanker 260 - 300	260	7,500

thermisch verzinkt

artikelnummer	type	max. kN	kg/st
J450200709	Stripanker 007 - 090 TV	7	0,090
J450201409	Stripanker 014 - 090 TV	14	0,100
J450202009	Stripanker 020 - 090 TV	20	0,140
J450202509	Stripanker 025 - 090 TV	25	0,170
J450203012	Stripanker 030 - 120 TV	30	0,310
J450204012	Stripanker 040 - 120 TV	40	0,370
J450205012	Stripanker 050 - 120 TV	50	0,410
J450205316	Stripanker 053 - 160 TV	53	0,750
J450207516	Stripanker 075 - 160 TV	75	0,960
J450210017	Stripanker 100 - 170 TV	100	1,210
J450222030	Stripanker 220 - 300 TV	220	4,090

Spreidanker



Geschikt voor zwaardere elementen zoals wanden en kolommen. Standaard leverbaar in onverzinkte uitvoering. Thermisch verzinkte uitvoering op aanvraag leverbaar.

artikelnummer	type	max. kN	kg/st
J451000711	Spreidanker 007 - 110	7	0,100
J451001411	Spreidanker 014 - 110	14	0,130
J451001416	Spreidanker 014 - 160	14	0,200
J451002013	Spreidanker 020 - 130	20	0,210
J451002016	Spreidanker 020 - 160	20	0,265
J451002021	Spreidanker 020 - 210	20	0,360
J451002515	Spreidanker 025 - 150	25	0,300
J451002520	Spreidanker 025 - 200	25	0,425
J451002525	Spreidanker 025 - 250	25	0,550
J451003016	Spreidanker 030 - 160	30	0,430
J451003028	Spreidanker 030 - 280	30	0,810
J451004018	Spreidanker 040 - 180	40	0,600
J451004024	Spreidanker 040 - 240	40	0,830
J451004032	Spreidanker 040 - 320	40	1,130
J451005018	Spreidanker 050 - 180	50	0,750
J451005024	Spreidanker 050 - 240	50	1,030
J451005040	Spreidanker 050 - 400	50	1,780
J451007526	Spreidanker 075 - 260	75	1,630
J451007530	Spreidanker 075 - 300	75	1,910
J451007542	Spreidanker 075 - 420	75	2,760
J451010030	Spreidanker 100 - 300	100	2,540
J451010037	Spreidanker 100 - 370	100	3,200
J451010052	Spreidanker 100 - 520	100	4,610
J451014037	Spreidanker 140 - 370	140	4,100
J451014046	Spreidanker 140 - 460	140	5,250
J451022050	Spreidanker 220 - 500	220	7,200
J451022062	Spreidanker 220 - 620	220	9,100



Universeel toepasbaar anker, standaard leverbaar in onverzinkte uitvoering. Thermisch verzinkte uitvoering op aanvraag leverbaar.

onverzinkt			
artikelnummer	type	max. kN	kg/st
J454012512	Universeel anker 012-120	12,5	0,139
thermisch verzinkt			
artikelnummer	type	max. kN	kg/st
J454112512	Universeel anker 012-120 TV	12,5	0,145

Universeel anker



Geschikt voor dunwandige elementen welke zonder kantelafel gekanteld moeten worden. Standaard leverbaar in onverzinkte uitvoering. Thermisch verzinkte uitvoering op aanvraag leverbaar.

artikelnummer	type	max. kN	lengte	kg/st
J453101420	Kantelanker -enkel 014 - 200	14	200	0,440
J453102523	Kantelanker -enkel 025 - 230	25	230	0,660
J453104027	Kantelanker -enkel 040 - 270	40	270	1,260
J453107532	Kantelanker -enkel 075 - 320	75	320	3,230
J453110039	Kantelanker -enkel 100 - 390	100	390	4,470
J453304027	Kantelanker -enkel 014- 270	40	270	1,260
J453307532	Kantelanker -enkel 075- 320	75	320	3,350
J453310039	Kantelanker -enkel 100- 390	100	390	5,010
artikelnummer	type	max. kN	lengte	kg/st
J453301420	Kantelanker -enkel 014- 200	14	200	0,460
J453302523	Kantelanker -enkel 014- 230	25	230	0,610
J453304027	Kantelanker -enkel 014- 270	40	270	1,260
J453305029	Kantelanker -enkel 050- 290	50	290	1,750
J453307532	Kantelanker -enkel 075- 320	75	320	3,350
J453310039	Kantelanker -enkel 100- 390	100	390	5,010

Kantelanker enkel



Geschikt voor dunwandige elementen welke zonder kantelafel gekanteld moeten worden. Standaard leverbaar in onverzinkte uitvoering. Thermisch verzinkte uitvoering op aanvraag leverbaar.

onverzinkt			
artikelnummer	type	max. kN	kg/st
J453001420	Kantelanker 014- 200	14	0,464
J453002523	Kantelanker 025- 230	25	0,678
J453005029	Kantelanker 050- 290	50	1,871
J453007532	Kantelanker 075- 320	75	3,500
J453010039	Kantelanker 100- 390	100	4,302
thermisch verzinkt			
artikelnummer	type	max. kN	kg/st
J453201420	Kantelanker 014- 200 TV	14	0,410
J453202523	Kantelanker 025- 230 TV	25	0,691
J453205029	Kantelanker 050- 290 TV	50	1,880
J453207532	Kantelanker 075- 320 TV	75	3,865

Kantelanker dubbel



Platvoetanker



Geschikt voor dunwandige elementen zoals bijvoorbeeld vloeren of duikers. Standaard leverbaar in onverzinkte uitvoering. Thermisch verzinkte uitvoering op aanvraag leverbaar.

onverzinkt

artikelnummer	type	max. kN	kg/st
J452000765	Platvoetanker 007 - 065	7	0,120
J452001468	Platvoetanker 014 - 068	14	0,140
J452002070	Platvoetanker 020 - 070	20	0,190
J452002575	Platvoetanker 025 - 075	25	0,240
J452003090	Platvoetanker 030 - 090	30	0,400
J452004011	Platvoetanker 040 - 110	40	0,540
J452005012	Platvoetanker 050 - 125	50	0,730

thermisch verzinkt

artikelnummer	type	max. kN	kg/st
J452200765	Platvoetanker 007- 065 TV	7	0,130
J452201468	Platvoetanker 014- 068 TV	14	0,140
J452202070	Platvoetanker 020- 070 TV	20	0,230
J452202575	Platvoetanker 025- 075 TV	25	0,240
J452203090	Platvoetanker 030- 090 TV	30	0,450
J452204011	Platvoetanker 040- 110 TV	40	0,600
J452205012	Platvoetanker 050- 125 TV	50	0,730



T-Slotankers (Kogelkopankers)

Het T-slotanker, ook wel kogelkopanker genoemd, is standaard leverbaar in diverse afmetingen per belastinggroep. Zowel in onverzinkte en thermisch verzinkte uitvoering snel leverbaar. Op aanvraag ook RVS-uitvoering verkrijgbaar.

De ankers zijn zeer geschikt voor het hijsen en transporteren van zware elementen zoals bijvoorbeeld kolommen, wanden en balken.



onverzinkt

artikelnummer	type	max. kN	lengte	kg/st
J150013065	T-slotanker 13/065	13	65	0,062
J150013085	T-slotanker 13/085	13	85	0,075
J150013120	T-slotanker 13/120	13	120	0,096
J150013240	T-slotanker 13/240	13	240	0,170
J150025055	T-slotanker 25/055	25	55	0,122
J150025065	T-slotanker 25/065	25	65	0,134
J150025085	T-slotanker 25/085	25	85	0,158
J150025120	T-slotanker 25/120	25	120	0,200
J150025170	T-slotanker 25/170	25	170	0,261
J150025210	T-slotanker 25/210	25	210	0,390
J150025280	T-slotanker 25/280	25	280	0,394
J150050095	T-slotanker 50/095	50	95	0,370
J150050120	T-slotanker 50/120	50	120	0,432
J150050160	T-slotanker 50/160	50	160	0,516
J150050180	T-slotanker 50/180	50	180	0,580
J150050210	T-slotanker 50/210	50	210	0,654
J150050240	T-slotanker 50/240	50	240	0,728
J150050340	T-slotanker 50/340	50	340	0,990
J150075120	T-slotanker 75/120	75	120	0,700
J150075300	T-slotanker 75/300	75	300	1,330
J150075540	T-slotanker 75/540	75	540	2,260
J150100150	T-slotanker 100/150	100	150	1,150
J150100170	T-slotanker 100/170	100	170	1,200
J150100200	T-slotanker 100/200	100	200	1,300
J150100250	T-slotanker 100/250	100	250	1,500
J150100340	T-slotanker 100/340	100	340	2,000
J150100680	T-slotanker 100/680	100	680	3,620
J150150200	T-slotanker 150/200	150	200	2,100
J150150300	T-slotanker 150/300	150	300	2,910
J150150400	T-slotanker 150/400	150	400	3,640
J150150840	T-slotanker 150/840	150	840	7,650
J150200340	T-slotanker 200/340	200	340	4,200
J150200500	T-slotanker 200/500	200	500	5,600
J150201000	T-slotanker 200/1000	200	1000	11,050
J150320280	T-slotanker 320/280	320	280	5,000
J150320500	T-slotanker 320/500	320	500	7,000
J150320700	T-slotanker 320/700	320	700	8,000

thermisch verzinkt

artikelnummer	type	max. kN	lengte	kg/st
J151013065	T-slotanker 13/065	13	65	0,062
J151013085	T-slotanker 13/085	13	85	0,075
J151013120	T-slotanker 13/120	13	120	0,096
J151013240	T-slotanker 13/240	13	240	0,170
J151025055	T-slotanker 25/055	25	55	0,122
J151025065	T-slotanker 25/065	25	65	0,134
J151025085	T-slotanker 25/085	25	85	0,158
J151025120	T-slotanker 25/120	25	120	0,200
J151025170	T-slotanker 25/170	25	170	0,261
J151025210	T-slotanker 25/210	25	210	0,390
J151025280	T-slotanker 25/280	25	280	0,394
J151050095	T-slotanker 50/095	50	95	0,370
J151050120	T-slotanker 50/120	50	120	0,432
J151050160	T-slotanker 50/160	50	160	0,516
J151050180	T-slotanker 50/180	50	180	0,580
J151050210	T-slotanker 50/210	50	210	0,654
J151050240	T-slotanker 50/240	50	240	0,728
J151050340	T-slotanker 50/340	50	340	0,990
J151075120	T-slotanker 75/120	75	120	0,700
J151075300	T-slotanker 75/300	75	300	1,330
J151075540	T-slotanker 75/540	75	540	2,260
J151100150	T-slotanker 100/150	100	150	1,150
J151100170	T-slotanker 100/170	100	170	1,200
J151100200	T-slotanker 100/200	100	200	1,300
J151100250	T-slotanker 100/250	100	250	1,500
J151100340	T-slotanker 100/340	100	340	2,000
J151100680	T-slotanker 100/680	100	680	3,620
J151150200	T-slotanker 150/200	150	200	2,100
J151150300	T-slotanker 150/300	150	300	2,910
J151150400	T-slotanker 150/400	150	400	3,640
J151150840	T-slotanker 150/840	150	840	7,650
J151200340	T-slotanker 200/340	200	340	4,200
J151200500	T-slotanker 200/500	200	500	5,600
J151201000	T-slotanker 200/1000	200	1000	11,050
J151320280	T-slotanker 320/280	320	280	5,000
J151320500	T-slotanker 320/500	320	500	7,000
J151320700	T-slotanker 320/700	320	700	8,000



Putanker (dubbelkop)



Het Putanker, ook wel dubbelkop- of snelmontageanker genoemd is standaard leverbaar in diverse afmetingen per belastinggroep. Zowel in onverzinkte en thermisch verzinkte uitvoering snel leverbaar. Op aanvraag ook in RVS-uitvoering verkrijgbaar.

De ankers zijn zeer geschikt voor o.a. putten en moeilijk te bereiken plaatsen in de mal.

onverzinkt

artikelnummer	type	max. kN	kg/st
J200013085	Putanker P 13 / 85	13	0,085
J200013120	Putanker P 13 / 120	13	0,105
J200025085	Putanker P 25 / 85	25	0,190
J200025120	Putanker P 25 / 120	25	0,218
J200025170	Putanker P 25 / 170	25	0,280

verzinkt

artikelnummer	type	max. kN	kg/st
J201013085	Putanker P 13 / 85	13	0,085
J201013120	Putanker P 13 / 120	13	0,105
J201025085	Putanker P 25 / 85	25	0,190
J201025120	Putanker P 25 / 120	25	0,218
J201050075	Putanker P 50 / 75	50	0,364
J201050110	Putanker P 50 / 110	50	0,450
J201050120	Putanker P 50 / 120	50	0,475
J201050240	Putanker P 50 / 240	50	0,770

Plaatanker TPA



Het Plaatanker TPA is standaard leverbaar in een aantal vaste afmetingen en uitvoeringen per belastinggroep. Standaard in onverzinkte of thermisch verzinkte uitvoering verkrijgbaar.

Het Plaatanker TPA is zeer goed toepasbaar in dunne plaatellemen die vervoerd en verplaatst worden.

onverzinkt

artikelnummer	type	max. kN	lengte	kg/st
J320025055	Plaatanker TPA	25	55	0,330
J320025085	Plaatanker TPA	25	85	0,370
J320025120	Plaatanker TPA	25	120	0,450
J320050055	Plaatanker TPA	50	55	0,720
J320050065	Plaatanker TPA	50	65	0,740
J320050095	Plaatanker TPA	50	95	0,800
J320050110	Plaatanker TPA	50	110	0,850
J320100115	Plaatanker TPA	100	115	1,500

thermisch verzinkt

artikelnummer	type	max. kN	lengte	kg/st
J321025055	Plaatanker TPA	25	55	0,330
J321025085	Plaatanker TPA	25	85	0,370
J321025120	Plaatanker TPA	25	120	0,450
J321050065	Plaatanker TPA	50	65	0,501
J321050110	Plaatanker TPA	50	110	0,850



Bochtanker

Het Bochtanker (ook wel gebogen kogelkopanker genoemd) is speciaal ontwikkeld voor toepassing in sandwichelementen. Standaard leverbaar in een aantal vaste afmetingen en uitvoeringen per belastinggroep. Standaard in onverzinkte of thermisch verzinkte uitvoering verkrijgbaar.

onverzinkt

artikelnummer	type	max. kN	lengte	kg/st
J360013227	Bochtanker	13	227	0,170
J360025268	Bochtanker	25	268	0,389
J360050466	Bochtanker	50	466	1,400
J360075664	Bochtanker	75	664	2,700
J360100667	Bochtanker	100	667	3,000
J360150825	Bochtanker	150	825	3,000
J360200986	Bochtanker	200	986	3,000
J360321150	Bochtanker	320	1150	5,000

thermisch verzinkt

artikelnummer	type	max. kN	lengte	kg/st
J361025268	Bochtanker	25	268	0,400
J361050466	Bochtanker	50	466	1,400
J361075664	Bochtanker	75	664	2,700
J361100667	Bochtanker	100	667	3,000



Ooganker



Het Ooganker is standaard leverbaar in een aantal vaste afmetingen en uitvoeringen per belastinggroep. Standaard in onverzinkte of thermisch verzinkte uitvoering verkrijgbaar.

Het Ooganker dient middels de wapening ingevlochten te worden om zo voldoende draagvlak te krijgen en de optredende belasting kwijt te kunnen. Het Ooganker heeft geen ankervoet.

onverzinkt

artikelnummer	type	max. kN	lengte	kg/st
J300013065	Ooganker	13	65	0,065
J300025090	Ooganker	25	90	0,175
J300050090	Ooganker	50	90	0,320
J300050120	Ooganker	50	120	0,435
J300100115	Ooganker	100	115	0,900
J300100180	Ooganker	100	180	1,160
J300200250	Ooganker	200	250	3,170
J300320300	Ooganker	320	300	6,310

thermisch verzinkt

artikelnummer	type	max. kN	lengte	kg/st
J301013065	Ooganker	13	65	0,065
J301025090	Ooganker	25	90	0,175
J301050090	Ooganker	50	90	0,320
J301050120	Ooganker	50	120	0,435
J301100115	Ooganker	100	115	0,900
J301100180	Ooganker	100	180	1,160
J301200250	Ooganker	200	250	3,170
J301320300	Ooganker	320	300	6,310

Staaanker TKS



Het Staaanker TKS (ook wel Kogelkop staaanker genoemd) is speciaal ontwikkeld voor toepassing in dunne wanden. Standaard leverbaar in een aantal vaste afmetingen en uitvoeringen per belastinggroep. Verkrijgbaar in onverzinkte of thermisch verzinkte uitvoering.

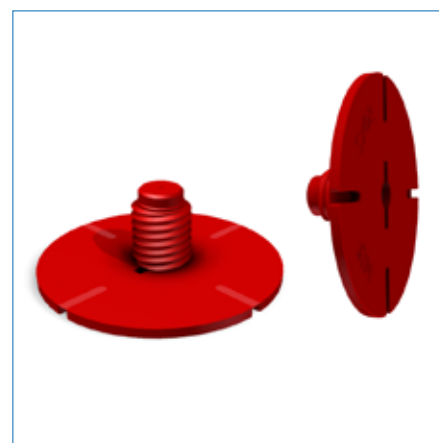
artikelnummer	type	max. kN	lengte	kg/st
J340250400	Staaanker TKS	25	400	0,510
J340250520	Staaanker TKS	25	520	0,660
J340500580	Staaanker TKS	50	580	1,510
J340500900	Staaanker TKS	50	900	2,300
J340750540	Staaanker TKS	75	540	2,200
J340750750	Staaanker TKS	75	750	2,650
J340751150	Staaanker TKS	75	1150	4,160
J341000870	Staaanker TKS	100	870	4,420
J341001300	Staaanker TKS	100	1300	6,500
J341501080	Staaanker TKS	150	1080	9,400
J341501550	Staaanker TKS	150	1550	12,800

Spijkerplaat

Voor montage van schroefhulzen en Konnektie-ankers aan de mal of bekisting. De Spijkerplaat is spijkerbaar, schroefbaar en te verwijderen met een inbus-sleutel. De Spijkerplaat geeft een verdieping van 2 mm (Ø50). De Spijkerplaat dient ter positionering. De (zwaardere/langere) ankers moeten aan de wapening worden opgehangen.

Aandachtspunt: draai meteen na het ontkisten de Spijkerplaat een slag los; in volledig uitgeharde beton is de Spijkerplaat lastiger te lossen.

artikelnummer	type	afmeting in mm	verpakt/st	kg/st
H15000012	Spijkerplaat M12	Ø 50 x 2	800	0,005
H15000016	Spijkerplaat M16	Ø 50 x 2	600	0,005
H15000020	Spijkerplaat M20	Ø 50 x 2	500	0,005
H15000024	Spijkerplaat M24	Ø 50 x 2	500	0,005



Knack spijkerplaat

Voor montage van schroefhulzen en Konnektie-ankers aan de bekisting of mal. De Knack geeft een verdieping van 10 mm. De Knack dient ter positionering. De (zwaardere/langere) ankers moeten aan de wapening worden opgehangen.

Aandachtspunt: draai meteen na het ontkisten de Knack plaat een slag los; in volledig uitgeharde beton is de Knack plaat lastiger te lossen.

artikelnummer	type	afmeting in mm	verpakt/st	kg/st
H150010008	Knack M8	Ø 47 x 10	100	0,008
H150010010	Knack M10	Ø 47 x 10	100	0,008
H150010012	Knack M12	Ø 47 x 10	50	0,009
H150010016	Knack M16	Ø 47 x 10	50	0,009
H150010020	Knack M20	Ø 60 x 10	50	0,011
H150010024	Knack M24	Ø 60 x 10	50	0,012
H150010030	Knack M30	Ø 60 x 10	50	0,013
H150010036	Knack M36	Ø 110 x 10	25	0,013
H150010042	Knack M42	Ø 110 x 10	25	0,013
H150010052	Knack M52	Ø 110 x 10	25	0,130



Knick breekpennen

Kunststof breekpennen voor montage van schroefhulzen aan de bekisting. Tijdens het ontkisten breekt de stift van de breekpen vanzelf af. Het ingeschroefde deel beschermt tijdens opslag en transport de draad in de schroefhuls en kan naderhand met een schroevendraaier worden verwijderd.

artikelnummer	type	boorgat in mm	verpakt/st	kg/st
H150020106	Knick M6 met flens	11	100	0,002
H150020108	Knick M8 met flens	11	100	0,002
H150020110	Knick M10 met flens	11	100	0,002
H150020112	Knick M12 met flens	11	100	0,003
H150020116	Knick M16 met flens	17	100	0,005
H150020120	Knick M20 met flens	17	100	0,006
H150020124	Knick M24 met flens	17	100	0,007



Stelnippels



Verzinkte stelnippels met inwendige en uitwendige metrische schroefdraad. Hierdoor kunnen grote diameters Konnectie-ankers of schroefhulzen op de bekisting worden gemonteerd met een kleinere diameter bout (kleine gaten in de bekisting). Stelnippels zijn ook leverbaar met een inwendige KO10-draad.

metrische draad

artikelnummer	type	inwendig	verpakt/st	kg/st
H150030612	Stelnippel M12	M6	500	0,005
H150030816	Stelnippel M16	M8	1000	0,016
H150030820	Stelnippel M20	M8	500	0,027
H150031024	Stelnippel M24	M10	400	0,027
H150031030	Stelnippel M30	M10	200	0,027
H150031042	Stelnippel M42	M10	50	0,129
H150031648	Stelnippel M48	M16	30	0,148

KO 10 draad

artikelnummer	type	inwendig	verpakt/st	kg/st
B412001016	Stelnippel M16	KO10	1000	0,012
B412001020	Stelnippel M20	KO10	500	0,015
B412001024	Stelnippel M24	KO10	400	0,020
B412001030	Stelnippel M30	KO10	200	0,025
B412001036	Stelnippel M36	KO10	100	0,035
B412001042	Stelnippel M42	KO10	50	0,040

Conische flensmagneten



Conische flensmagneet voor montage van verschillende instortvoorzieningen aan stalen bekistingen of mallen op zowel horizontale als verticale oppervlakken. De flensmagneten zijn elektrolytisch verzinkt en hebben een dikte van 15 mm. De magnetische kern is beschermd tegen corrosie door een stalen ring. De conische vorm en vrijdraaiende adaptor maken het ontkisten makkelijk. De flensmagneten worden standaard zonder adaptor geleverd, deze dient u apart te bestellen. Naast de flensmagneten zijn op aanvraag diverse andere magneten leverbaar.

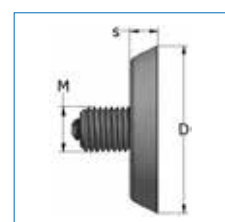
artikelnummer	type	maat mm	draad	kleefkracht *	kg/st
J021055110	Conische flensmagneet	ø55 x 15	-	110 kg	0,300
J021070200	Conische flensmagneet	ø70 x 15	-	200 kg	0,350
J021085290	Conische flensmagneet	ø85 x 15	-	290 kg	0,450
J021105450	Conische flensmagneet	ø105 x 15	-	450 kg	0,550
J029000010	M10 adapter	-	M10	-	0,020
J029000012	M12 adapter	-	M12	-	0,020
J029000016	M16 adapter	-	M16	-	0,020
J029000020	M20 adapter	-	M20	-	0,030
J029000024	M24 adapter	-	M24	-	0,030
J029000030	M30 adapter	-	M30	-	0,040
J029000036	M36 adapter	-	M36	-	0,040

* Getest op 20 mm dik plaatstaal.

Flensmagneten

De platen worden gebruikt om de ankers en de hijshulzen op de stalen bekisting te monteren. De bevestigingsflens garandeert een minimale uitsparing rondom de kop van het anker. Bij het gebruik van deze magnetische uitsparingsvorm is het van groot belang dat het oppervlak van de bekisting schoon is. De uitsparing wordt gevuld met fijn beton als bescherming tegen corrosie.

artikelnummer	type	D in mm	s in mm	kleefkracht	verpakking	kg/st
J469050012	Flensmagneet M12	47	10	70 kg	1	0,100
J469050016	Flensmagneet M16	47	10	70 kg	1	0,110
J469050020	Flensmagneet M20	60	10	140 kg	1	0,210
J469050024	Flensmagneet M24	60	10	140 kg	1	0,240
J469050030	Flensmagneet M30	73	10	180 kg	1	0,400
J469050036	Flensmagneet M36	73	10	180 kg	1	0,460
J469050042	Flensmagneet M42	96	12	400 kg	1	0,840



Tijdelijke afsluitdop voor schroefhulzen en Konnektie-ankers om vervuiling van de schroefdraad te voorkomen.

artikelnummer	type	hoogte in mm	verpakt/st	kg/st
H150030010	Pastoorhoed M10	9	100	0,000
H150030012	Pastoorhoed M12	11	100	0,000
H150030016	Pastoorhoed M16	15	100	0,001
H150030020	Pastoorhoed M20	18	100	0,001
H150030024	Pastoorhoed M24	22	100	0,001
H150030030	Pastoorhoed M30	28	100	0,001
H150030042	Pastoorhoed M42	40	100	0,005



Tapbouten 8.8



Tapbouten met volledige draad en zeskantkop volgens DIN 933 - ISO 4017. Kwaliteit 8.8 in elektrolytisch verzinkte uitvoering. Naast de in de tabel vermelde maten zijn andere diameters en/of lengtes snel leverbaar.

Thermisch verzinkte en RVS uitvoeringen op aanvraag leverbaar.

artikelnummer	type	klasse	norm	lengte in mm	verpakt/st	kg/st
M511288035	Tapbout 8.8 M12	8.8	DIN 933 / ISO 4017	35	100	0,041
M511288040	Tapbout 8.8 M12	8.8	DIN 933 / ISO 4017	40	100	0,045
M511288045	Tapbout 8.8 M12	8.8	DIN 933 / ISO 4017	45	100	0,049
M511288050	Tapbout 8.8 M12	8.8	DIN 933 / ISO 4017	50	100	0,052
M511288060	Tapbout 8.8 M12	8.8	DIN 933 / ISO 4017	60	100	0,058
M511688035	Tapbout 8.8 M16	8.8	DIN 933 / ISO 4017	35	50	0,084
M511688040	Tapbout 8.8 M16	8.8	DIN 933 / ISO 4017	40	50	0,090
M511688045	Tapbout 8.8 M16	8.8	DIN 933 / ISO 4017	45	50	0,097
M511688050	Tapbout 8.8 M16	8.8	DIN 933 / ISO 4017	50	50	0,103
M511688060	Tapbout 8.8 M16	8.8	DIN 933 / ISO 4017	60	50	0,117
M512088035	Tapbout 8.8 M20	8.8	DIN 933 / ISO 4017	35	25	0,145
M512088040	Tapbout 8.8 M20	8.8	DIN 933 / ISO 4017	40	25	0,160
M512088045	Tapbout 8.8 M20	8.8	DIN 933 / ISO 4017	45	25	0,165
M512088050	Tapbout 8.8 M20	8.8	DIN 933 / ISO 4017	50	25	0,176
M512088060	Tapbout 8.8 M20	8.8	DIN 933 / ISO 4017	60	25	0,196
M512488040	Tapbout 8.8 M24	8.8	DIN 933 / ISO 4017	40	25	0,244
M512488050	Tapbout 8.8 M24	8.8	DIN 933 / ISO 4017	50	25	0,274
M512488060	Tapbout 8.8 M24	8.8	DIN 933 / ISO 4017	60	25	0,304
M512488070	Tapbout 8.8 M24	8.8	DIN 933 / ISO 4017	70	25	0,334
M512488080	Tapbout 8.8 M24	8.8	DIN 933 / ISO 4017	80	25	0,363

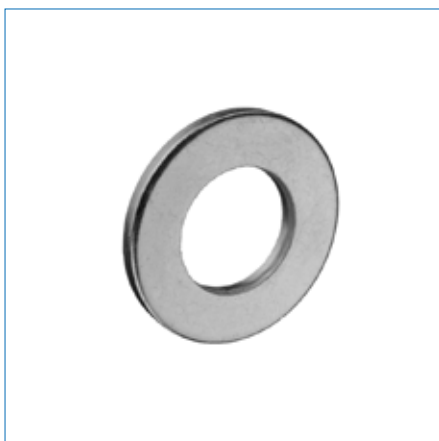
Zeskantmoeren klasse 8



Zeskantmoeren klasse 8 volgens DIN 933 in elektrolytisch verzinkte uitvoering. Naast de in de tabel vermelde maten zijn ook zeskantmoeren met een grotere moerhoogte, andere klasse en andere uitvoeringen snel leverbaar.

artikelnummer	type	klasse	norm	moerhoogte in mm	verpakt/st	kg/st
M511288001	Zeskantmoer M12	8	DIN 933	10	200	0,017
M511688001	Zeskantmoer M16	8	DIN 933	13	100	0,033
M512088001	Zeskantmoer M20	8	DIN 933	16	100	0,064
M512488001	Zeskantmoer M24	8	DIN 933	19	50	0,110
M513088001	Zeskantmoer M30	8	DIN 933	24	25	0,223

Sluitringen



Sluitringen volgens DIN 125A - ISO 7089 in elektrolytisch verzinkte uitvoering. Andere maten en uitvoeringen op aanvraag leverbaar.

Thermisch verzinkte en RVS uitvoeringen op aanvraag leverbaar.

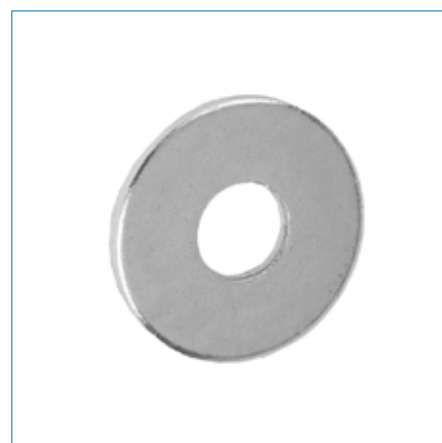
artikelnummer	type	diameter in mm	dikte in mm	gat in mm	verpakt/st	kg/st
M511288005	Sluitring M12	24	2,5	13	500	0,006
M511688005	Sluitring M16	30	3,0	17	500	0,011
M512088005	Sluitring M20	37	3,0	21	200	0,017
M512400010	Sluitring M24	44	4,0	25	200	0,032
M513000010	Sluitring M30	56	4,0	31	50	0,050

Carrosserieringen

Carrosserieringen volgens DIN 9021 - ISO 7093 in elektrolytisch verzinkte uitvoering. Andere maten en uitvoeringen op aanvraag leverbaar.

Thermisch verzinkte en RVS uitvoeringen op aanvraag leverbaar.

artikelnummer	type	diameter in mm	dikte in mm	gat in mm	verpakt/st	kg/st
M511288007	Carrosseriering M12	37	3	13	200	0,020
M511688007	Carrosseriering M16	50	3	17	100	0,040
M512088007	Carrosseriering M20	60	4	22	100	0,080
M512488007	Carrosseriering M24	72	5	26	50	0,140
M513088007	Carrosseriering M30	92	6	32	50	0,270



Metrisch draadeind kwaliteit 8.8

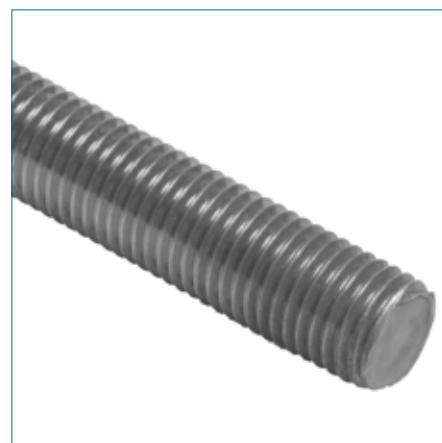
Draadeinden kwaliteit 8.8 volgens DIN 976-1 in elektrolytisch verzinkte of onverzinkte uitvoering. Naast de in de tabel vermelde maten zijn andere diameters en/of lengtes snel leverbaar.

Draadeinden kunnen door ons ook snel op maat worden gezaagd.

onverzinkt (OV)			
artikelnummer	type	lengte	kg/st
M120881000	Draadeind M12 - 8.8	1000	0,725
M160881000	Draadeind M16 - 8.8	1000	1,330
M200881000	Draadeind M20 - 8.8	1000	2,080
M240881000	Draadeind M24 - 8.8	1000	3,000
M300881000	Draadeind M30 - 8.8	1000	3,750
M300883000	Draadeind M30 - 8.8	3000	3,750

elektrolytisch verzinkt (EV)			
artikelnummer	type	lengte	kg/st
M121881000	Draadeind M12 - 8.8	1000	0,725
M121883000	Draadeind M12 - 8.8	3000	0,725
M161881000	Draadeind M16 - 8.8	1000	1,330
M161883000	Draadeind M16 - 8.8	3000	1,320
M201881000	Draadeind M20 - 8.8	1000	2,080
M201883000	Draadeind M20 - 8.8	3000	2,080
M241881000	Draadeind M24 - 8.8	1000	3,000
M301881000	Draadeind M30 - 8.8	1000	3,750
M301883000	Draadeind M30 - 8.8	3000	11,250

thermisch verzinkt (TV)			
artikelnummer	type	lengte	kg/st
M122883000	Draadeind M12 - 8.8	3000	2,175
M162883000	Draadeind M16 - 8.8	3000	3,990
M202883000	Draadeind M20 - 8.8	3000	6,240



Uitsparingsbol RBF



Rubberen sparingsbol voor 2D-systeem. De sparingsbol kan in combinatie met de Montageplaat TMP in de mal bevestigd worden.

artikelnummer	type	kg/st
J469000815	Uitsparingsbol RBF 015 M8	0,070
J469000825	Uitsparingsbol RBF 025 M8	0,070
J469000850	Uitsparingsbol RBF 050 M8	0,210
J469001210	Uitsparingsbol RBF 100 M12	0,450
J469001626	Uitsparingsbol RBF 260 M16	1,550

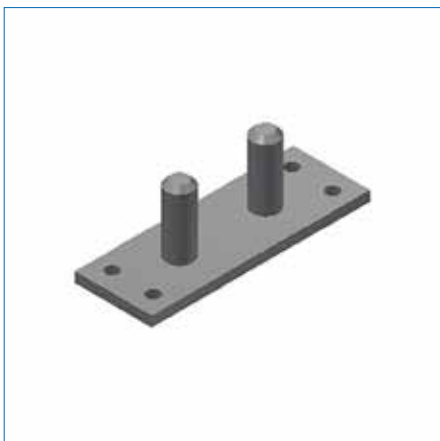
Uitsparingsbol RBFM



Sparingsbol voor 2D-systeem voorzien van magneten voor toepassing op stalen bekisting.

RBFM-025 voor ankergroep 07 – 25 kN
 RBFM-050 voor ankergroep 30 – 50 kN
 RBFM-100 voor ankergroep 75 – 100 kN

Montageplaat TMP



Montageplaat voor de uitsparingsbol RBF. De montageplaat is standaard voorzien van spijkergaatjes t.b.v. de bevestiging op de mal.

artikelnummer	omschrijving	dikte	materiaal
7830230015	Montageplaat TMP 12.5-15kN	3 mm	staal
7830230025	Montageplaat TMP 7-25kN	4 mm	staal
7830230050	Montageplaat TMP 30-50kN	4 mm	staal
7830230100	Montageplaat TMP 75-100kN	6 mm	staal



Montagebol RB

Standaard rubberen montagebol voor het plaatsen van de T-slotankers in de bekisting. In de sparing van deze bol past de TH-2 hijshaak. Meerdere malen te gebruiken.

artikelnummer	type	r in mm	kg/st
J164100013	Montagebol RB 13	30	0,060
J164100025	Montagebol RB 25	37	0,100
J164100050	Montagebol RB 50	47	0,200
J164100075	Montagebol RB 75	59	0,410
J164100100	Montagebol RB 100	59	0,400
J164100150	Montagebol RB 150	80	1,080
J164100200	Montagebol RB 200	80	1,080
J164100450	Montagebol RB 320/450	102	0,466



Magneetbol MPB

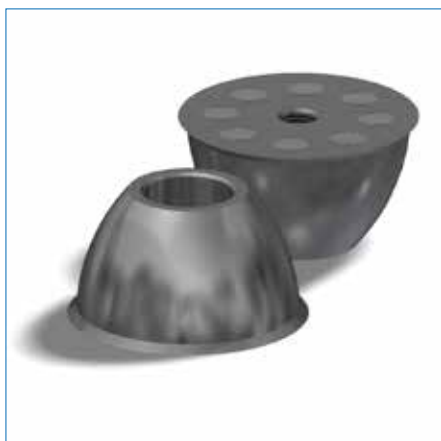
De Magneetbol MPB is gemaakt van polyurethaan en kan worden gebruikt in combinatie met een Putanker. Deze uitsparingsvormen worden meestal ondersteboven aangebracht.

Uitvoeringen:

- MBP 013 (13 kN / draad M10)
- MBP 025 (25 kN / draad M10)
- MBP 050 (50 kN / draad M12)
- MBP 100 (75/100 kN / draad M12)



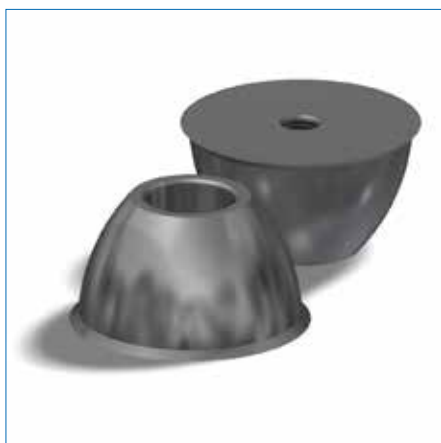
Magneetbol SBKM



Stalen montagebol met magneten voor het plaatsen van de T-slotankers op stalen bekisting en Putankers. De T-slotankers worden met behulp van een rubber manchet AA in deze bol geplaatst. In de sparing van deze bol past de hijshaak TH-2. Alle typen voorzien van draad M12.

artikelnummer	type	max. kN	kg/st
J164310013	SBKM 13	13	0,586
J164310025	SBKM 25	25	0,886
J164310050	SBKM 50	50	1,864
J164310100	SBKM 75/ 100	100	3,728

Montagebol SBK



Stalen montagebol voor het plaatsen van de T-slotankers op stalen bekisting. De T-slotankers worden met behulp van een rubber manchet RR in deze bol geplaatst. In de sparing van deze bol past de hijshaak TH-2. De SBK bol is voorzien van een kraag. Type SBK 13 voorzien van draad M8, overige typen draad M12.

artikelnummer	type	max. kN	kg/st
J164400013	SBK 13	13	0,580
J164400025	SBK 25	25	0,800
J164400050	SBK 50	50	0,880
J164400100	SBK 100	100	1,000

Rubber manchet RR



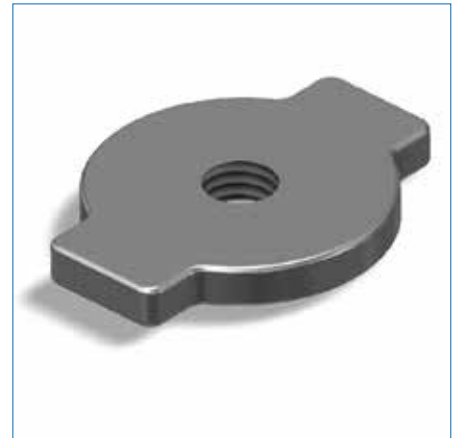
Rubberen manchetten voor toepassing bij stalen en rubberen montagebollen.

artikelnummer	type	max. kN	kg/st
J164500013	Manchet RR 13 (Ø10/21mm, draad M8)	13	0,009
J164500025	Manchet RR 25 (Ø14/32mm, draad M12)	25	0,009
J164500050	Manchet RR 50 (Ø20/38mm, draad M12)	50	0,010
J164500075	Manchet RR 75 (Ø24/49mm, draad M20)	75	0,010
J164500100	Manchet RR 100 (Ø28/49mm, draad M20)	100	0,020

Inlegplaat IP

Metalen inlegplaat voorzien van draad. Voor toepassing bij de rubber montagebollen. Door middel van de inlegplaat kan de bol met het anker strak op de mal bevestigd worden.

artikelnummer	type	max. kN	kg/st
J166108013	Inlegplaat M8/13 voor montagebol 13	13	0,010
J166110025	Inlegplaat M10/25 voor montagebol 25	25	0,020
J166110050	Inlegplaat M10/50 voor montagebol 50	50	0,040
J166112075	Inlegplaat M12/75 voor montagebol 75/100	100	0,060
J166112150	Inlegplaat M12/150 voor montagebol 150/200	200	0,110
J166116320	Inlegplaat M16/320 voor montagebol 320	320	0,110



Inlegplaat IP met draadeind

Metalen inlegplaat voorzien van draad en geleverd met draadeind. Voor toepassing bij de rubber montagebollen. Door middel van de inlegplaat kan de bol met het anker strak op de mal bevestigd worden.

artikelnummer	type	max. kN	kg/st
J166208013	Inlegplaat M8/13/100 met draad	13	0,050
J166210025	Inlegplaat M10/25/100 met draad	25	0,050
J166210050	Inlegplaat M10/50/100 met draad	50	0,050
J166212100	Inlegplaat M12/100/100 met draad	100	0,050
J166212150	Inlegplaat M12/150/100 met draad	200	0,050
J166216320	Inlegplaat M16/320/100 met draad	320	0,050



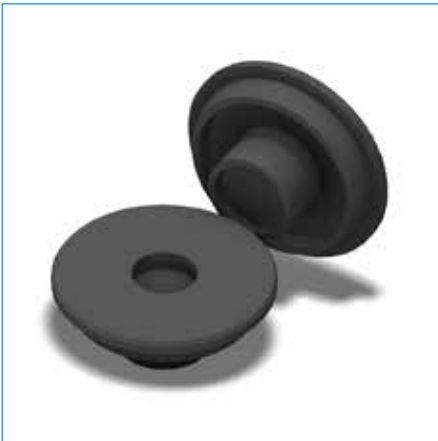
Inlegplaat IPDV met draadeind & vleugelmoer

Metalen inlegplaat voorzien van draad, geleverd met draadstang en vleugelmoer. Voor toepassing bij de rubber montagebollen. Een complete set om de bol met het anker strak op de mal te bevestigen.

artikelnummer	type	max. kN	kg/st
J166308013	Inlegplaat M8/13/100 met draad & vleugelmoer	13	0,090
J166310025	Inlegplaat M10/25/100 met draad & vleugelmoer	25	0,100
J166310050	Inlegplaat M10/50/100 met draad & vleugelmoer	50	0,160
J166312100	Inlegplaat M12/100/100 met draad & vleugelmoer	100	0,220
J166312150	Inlegplaat M12/150/100 met draad & vleugelmoer	200	0,310
J166316320	Inlegplaat M16/320/100 met draad & vleugelmoer	320	0,310



Bescherm-/afdichtkap TAF



De bescherm-/afdichtkap TAF is gemaakt uit soepel rubber en zorgt voor een goede afdichting op bijvoorbeeld het tasveld tijdens de wintermaanden. De TAF is leverbaar voor verschillende belastingsgroepen, zie tabel..

artikelnummer	type	max. kN	kg/st
J166400013	TAF 13 Ø70	13	0,050
J166400025	TAF 25 Ø85	25	0,060
J166400050	TAF 50 Ø100	50	0,075



Hijslus THL

De THL-hijslus is een eenvoudige hijslus met metrisch of ronde draad. De THL is voorzien van een label met het maximaal toelaatbare (axiale) draagvermogen en het productiejaar. Wanneer dit label ontbreekt mag de hijslus niet meer worden gebruikt. De in de tabel opgegeven belastingen zijn axiale (rechtstandige) belastingen. De THL-hijsslussen mogen enkel axiaal tot max. 30° worden belast. Voor schuine of zijdelingse belasting dient er te worden gehesen met de THS1-hijslus of het hijssoog THS3.

De Hijsslussen THL zijn afzonderlijk getest en voorzien van een uniek nummer, certificaat en handleiding.

metrische draad					
artikelnummer	type	lengte in mm	draad in mm	max. kN *	kg/st
Q550040012	Hijslus THL - M12	155	22	9	0,100
Q550040016	Hijslus THL - M16	155	27	17	0,140
Q550040020	Hijslus THL - M20	215	35	32	0,280
Q550040024	Hijslus THL - M24	255	43	39	0,500
Q550040030	Hijslus THL - M30	300	56	50	1,000
Q550040036	Hijslus THL - M36	340	68	79	1,450
Q550040042	Hijslus THL - M42	425	80	102	2,000
Q550040052	Hijslus THL - M52	550	97	175	3,500

* maximaal toelaatbare werkbelasting

ronde draad					
artikelnummer	type	lengte in mm	draad in mm	max. kN *	kg/st
Q550050012	Hijslus THL - Rd12	155	22	9	0,100
Q550050014	Hijslus THL - Rd14	155	25	14	0,100
Q550050016	Hijslus THL - Rd16	155	27	17	0,140
Q550050018	Hijslus THL - Rd18	190	30	24	0,190
Q550050020	Hijslus THL - Rd20	215	35	32	0,280
Q550050024	Hijslus THL - Rd24	255	43	39	0,500
Q550050030	Hijslus THL - Rd30	300	56	50	1,000
Q550050036	Hijslus THL - Rd36	340	68	79	1,450
Q550050042	Hijslus THL - Rd42	425	80	102	2,000
Q550050052	Hijslus THL - Rd52	550	97	175	3,500

* maximaal toelaatbare werkbelasting



Hijslus THS1

De THS1 is voorzien van een label met het maximale toelaatbare (axiale) draagvermogen en het productiejaar. Wanneer dit label ontbreekt mag de hijslus niet meer worden gebruikt.

De Hijsslussen THS1 zijn afzonderlijk getest en voorzien van een uniek nummer, certificaat en handleiding.

metrische draad				
artikelnummer	type	lengte in mm	max. kN	kg/st
Q550060012	hijslus THS1 M12	310	13	0,370
Q550060016	hijslus THS1 M16	345	25	0,560
Q550060020	hijslus THS1 M20	410	40	1,600
Q550060024	hijslus THS1 M24	435	50	1,900
Q550060030	hijslus THS1 M30	490	75	2,400
Q550060036	hijslus THS1 M36	570	100	5,300
Q550060042	hijslus THS1 M42	650	125	7,000
Q550060052	hijslus THS1 M52	760	150	10,500

ronde draad				
artikelnummer	type	lengte in mm	max. kN	kg/st
Q550070012	hijslus THS1 Rd12	310	13	0,520
Q550070016	hijslus THS1 Rd16	345	25	0,680
Q550070020	hijslus THS1 Rd20	410	40	1,600
Q550070024	hijslus THS1 Rd24	435	50	1,900
Q550070030	hijslus THS1 Rd30	490	75	2,400
Q550070036	hijslus THS1 Rd36	570	100	5,300
Q550070042	hijslus THS1 Rd42	650	125	7,000
Q550070052	hijslus THS1 Rd52	760	150	10,500



Hijsoog THS3-HD



De THS3-HD hijsogen zijn gemaakt uit High Quality staal en zijn afzonderlijk getest en voorzien van een uniek nummer, certificaat en handleiding.

Het Hijsoog THS3-HD is 180° zwenkbaar en 360° draaibaar. Hierdoor is het hijsoog voor praktisch alle hijsposities te gebruiken. Het geringe eigen gewicht en zijn compacte afmetingen maken het Hijsoog THS3-HD eenvoudig in het gebruik.

De hieronder vermelde toelaatbare belasting is op basis van een axiale last op een punt.

metrische draad

artikelnummer	type	lengte	max. kN	kg/st
Q550103112	THS3 M12	124	13	0,400
Q550103116	THS3 M16	145	25	0,660
Q550103120	THS3 M20	169	40	1,140
Q550103124	THS3 M24	198	50	1,580
Q550103130	THS3 M30	230	75	2,640
Q550103136	THS3 M36	264	100	4,040
Q550103142	THS3 M42	285	125	5,470

ronde draad

artikelnummer	type	lengte	max. kN	kg/st
Q550103212	THS3 Rd12	124	13	0,400
Q550103216	THS3 Rd16	145	25	0,660
Q550103220	THS3 Rd20	169	40	1,140
Q550103224	THS3 Rd24	198	50	1,580
Q550103230	THS3 Rd30	230	75	2,640
Q550103236	THS3 Rd36	264	100	4,040
Q550103242	THS3 Rd42	285	125	5,470



De hijshaak TF1 met staalkabel en ringkoppeling is geschikt voor het hijsen aan de verschillende 2D-hijsankers. Elke hijshaak is afzonderlijk getest en voorzien van een uniek nummer, certificaat en handleiding.

artikelnummer	type	max. kN	kg/st
J471101200	Hijshaak TF1- 012 2D	12,5	0,720
J471101500	Hijshaak TF1- 015 2D	15	0,720
J471102500	Hijshaak TF1- 025 2D	25	1,500
J471105000	Hijshaak TF1- 050 2D	50	3,400
J471110000	Hijshaak TF1- 75/100 2D	100	8,700
J471126000	Hijshaak TF1- 260 2D	260	25,000

Hijshaak TF1



De hijshaak TF2 met staalbeugel en ringkoppeling is geschikt voor het hijsen aan de verschillende 2D-hijsankers. Elke hijshaak is afzonderlijk getest en voorzien van een uniek nummer, certificaat en handleiding.

artikelnummer	type	max. kN	kg/st
J470102500	Hijshaak TF2- 025 2D	25	1,700
J470105000	Hijshaak TF2- 050 2D	50	3,900
J470110000	Hijshaak TF2- 100 2D	100	9,500
J470126000	Hijshaak TF2- 260 2D	260	29,800

Hijshaak TF2



Hijshaak TH1



De hijshaak TH1 met staalkabel is geschikt voor het hijsen aan de verschillende 3D hijsankers. Elke hijshaak is afzonderlijk getest en voorzien van een uniek nummer, certificaat en handleiding.

artikelnummer	type	max. kN	kg/st
J172013000	Hijshaak TH1- 13	13	0,800
J172025000	Hijshaak TH1- 25	25	1,830
J172050000	Hijshaak TH1- 50	50	4,000
J172075000	Hijshaak TH1- 75/100	100	7,300
J172150000	Hijshaak TH1- 150/200	200	20,500

Hijshaak TH2



De hijshaak TH2 met staalbeugel is geschikt voor het hijsen aan de verschillende 3D hijsankers. Elke hijshaak is afzonderlijk getest en voorzien van een uniek nummer, certificaat en handleiding.

artikelnummer	type	max. kN	kg/st
J173013000	Hijshaak TH2 - 13	13	0,900
J173025000	Hijshaak TH2 - 25	25	1,500
J173050000	Hijshaak TH2 - 50	50	3,300
J173075000	Hijshaak TH2 - 75 / 100	100	9,500
J173150000	Hijshaak TH2 - 150 / 200	200	24,500
J173320000	Hijshaak TH2 - 320	320	49,000
J173450000	Hijshaak TH2 - 450	450	49,000



Instortlus uit draad. Voorzien van een kunststof label met toelaatbare belasting. Standaard uitvoering in staaldraad. Op aanvraag ook in Polypropeen (PP) leverbaar.

Staaldraad					
artikelnummer	type	lengte in mm	staalkabel mm	max. kN	kg/st
J350000800	Instortlus TIL	210	Ø6	8	0,090
J350001200	Instortlus TIL	225	Ø7	12	0,120
J350001600	Instortlus TIL	235	Ø8	16	0,150
J350002000	Instortlus TIL	275	Ø9	20	0,170
J350002500	Instortlus TIL	315	Ø10	25	0,310
J350004000	Instortlus TIL	340	Ø12	40	0,480
J350005200	Instortlus TIL	360	Ø14	52	0,980
J350006300	Instortlus TIL	390	Ø16	63	1,100
J350008000	Instortlus TIL	440	Ø18	80	2,080
J350010000	Instortlus TIL	525	Ø20	100	3,010
J350012500	Instortlus TIL	570	Ø32	125	3,900
J350016000	Instortlus TIL	615	Ø26	160	5,980
J350020000	Instortlus TIL	730	Ø28	200	8,000
J350025000	Instortlus TIL	800	Ø32	250	11,410
J350032000	Instortlus TIL	770	Ø36	320	12,000
J350037000	Instortlus TIL	950	Ø36	370	12,500
J350047000	Instortlus TIL	1100	Ø44	470	13,500
J350052000	Instortlus TIL	1200	Ø44	520	14,000

Polypropeen (PP)					
artikelnummer	type	lengte in mm	staalkabel mm	max. kN	kg/st
J350100150	Instortlus PP	200	Ø6	1,50	0,013
J350100250	Instortlus PP	220	Ø8	2,50	0,030
J350100360	Instortlus PP	235	Ø10	3,60	0,049
J350100500	Instortlus PP	255	Ø12	5,00	0,082
J350100875	Instortlus PP	280	Ø14	8,75	0,119
J350101000	Instortlus PP	330	Ø16	10,00	0,202

Instortlus TIL



7



TECHNISCHE SYSTEMEN

Invisible connections	166
Sandwichpaneelverankeringen	168
BT-spanslot en toebehoren	170
Ankerrails en toebehoren	173
Technische verankeringen	177
Thermische onderbrekingen	178
Kolomschoenen en wandschoenen	179

TSS trap-/bordesverbinding



Met deze TSS-verbinding worden prefab-trappen en bordessen snel en eenvoudig onzichtbaar 'opgelegd'.

Prefab-betonnen trappen of bordessen krijgen tijdens de fabricage vaak al hun definitieve oppervlakteafwerking. Elke zichtbare sparing of verbinding is hierin esthetisch ongewenst. Met de speciaal hiervoor ontwikkelde TSS-verbindingen wordt een onzichtbare verbinding gemaakt en blijft het oppervlak intact.

De TSS bestaat uit een buitenkoker en een schuivende binnenkoker, die met behulp van een kabeltje in de juiste positie in een sparing wordt opgelegd op stalen stelplaatjes. Door toepassing van neopreen op de stelplaatjes is de geluids-overdracht van het trappenhuis naar de rest van het gebouw sterk te reduceren.

Hierdoor ontstaat een geheel onzichtbare verbinding! Geen hoeklijnen of andere zichtbare ondersteuning. Standaard thermisch verzinkt, op aanvraag onverzinkt mogelijk.

Voor technische tekeningen en verdere informatie kunt u contact opnemen met onze afdeling Engineering.



artikelnummer	type	max. cap. in kN	kg/st
T751110041	Trap/bordesverbinding TSS 41-G	40	4,300
T751110101	Trap/bordesverbinding TSS 101-G	100	7,700

BSF balk/kolomverbinding

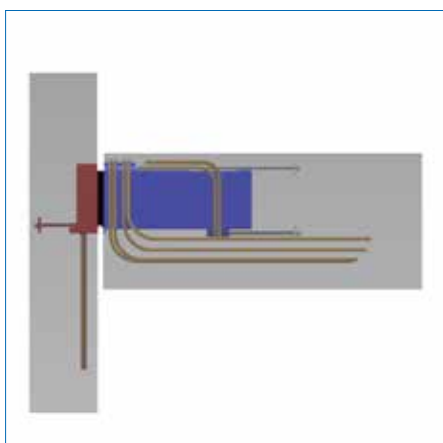


De BSF-koppeling is een stalen koppeling tussen prefab-balken en prefab-kolommen, waarmee een onzichtbare verbinding wordt gerealiseerd.

Hierdoor kan er strak en schoon kan worden gewerkt. Fraaie aansluitingen onder diverse hoeken zijn mogelijk, ook bij ronde kolommen! Met name voor architecten biedt dit systeem grote voordelen.

De BSF geldt als vervanging van consoles, welke in de regel als een minder esthetisch oplossing in de dragende constructie betiteld worden. BSF-koppelingen maken bovendien relatief hoge belastingen mogelijk, waardoor met name bij zwaar belaste constructies de voordelen tot hun recht komen!

Voor offertes, speciale documentatie en technische informatie kunt u contact opnemen met onze afdeling Engineering.





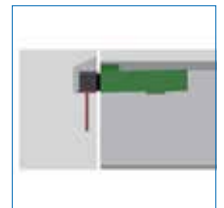
DTF- / DTS oplegunits

DTF-/ DTF-oplegunits vormen onzichtbare verbindingen tussen betonnen Dubbel-T-liggers en dragende balken. Ze behoren tot de systemen die "Invisible Connections®" worden genoemd. DTF-/ DTF-oplegunits worden met name toegepast in parkeergarages en grote hallen, waar overzichtelijkheid en grote overspanningen gewenst zijn.

Het principe is een stalen binnenkoker in de oplegunit, die op eenvoudige wijze bij de montage op de bouwplaats wordt opgelegd op de balk. De balk kan daarmee eenvoudig rechthoekig worden uitgevoerd (dus geen dubbele "L"-vorm). Hierdoor lagere kosten voor bekisting en productie van de balken. Resultaat is een volkomen onzichtbare verbinding.

Er zijn twee varianten: DTF-oplegunits met vaste verbinding, DTS-oplegunits met uitschuifbare binnenkoker. Per variant zijn er twee versies voor verschillende belastingen, hoge capaciteiten (120 resp. 150 kN). De units zijn eenvoudig en snel te monteren op de bouwplaats; bij de inbouw hoeft er niet aan de units te worden gelast.

Voor technische tekeningen en verdere informatie kunt u contact opnemen met onze afdeling Engineering.



ThermoPin®



De ThermoPin® is het alternatief op de traditionele RVS-sandwichverankering. De ThermoPin® is gemaakt van versterkt glasvezel met een speciale hars welke corrosie werend, chemisch bestendig en elektrisch en magnetisch neutraal is. Door deze samenstelling van de ThermoPin® worden koudebruggen in sandwichwanden geminimaliseerd waardoor eenvoudiger voldaan kan worden aan de BENG-eisen.

Door de slanke vormgeving van de ThermoPin® is een snelle en eenvoudige montage mogelijk. De ThermoPin® kan toegepast worden bij isolaties met harde of zachte persing. Om eenvoudig door de isolatie heen te kunnen prikken wordt de ThermoPin® voorzien van een dop met punt. Boren is hierdoor dus niet altijd noodzakelijk. De ThermoPin® is tevens voorzien van een kunststof kraag welke dient als afstandhouder, verankering van de isolatie en als waterkering.

De ThermoPin® is verkrijgbaar in 2 types, namelijk voor horizontale (winddruk en -zuiging) en verticale (eigen gewicht) verankeringen. De ThermoPin® heeft een kern van Ø7,5 mm met een conische uitloop aan de uiteinden van Ø10,5 mm. Met de ThermoPin kunnen eenvoudig elementen met een isolatiedikte van 50-300 mm geproduceerd worden.



Eigenschappen van de ThermoPin®:

- karakteristieke draagkracht op basis van 50 jaar is 11,5 kN
- thermisch weerstand $\lambda = 0,48 \text{ W/(m}\cdot\text{K)}$
- treksterkte $> 1.500 \text{ N/mm}^2$
- E-modulus $> 50.000 \text{ N/mm}^2$
- snelle en eenvoudige inbouw
- slanke vormgeving
- verkrijgbaar voor verschillende wand- en isolatiediktes





Sandwichplaatverankeringen zijn draagankers die het buitenblad met het dragende binnenblad van een sandwichelement verbinden. Naast het binnen- en buitenblad van beton bestaan sandwichelementen uit een isolatielaag en eventueel een luchtlaag.

Het materiaal van de manchetankers, plaatankers en haarspelden is hoogwaardig roestvast staal (RVS 316). De draagfunctie wordt gevormd door 1 manchetanker of 2 plaatankers. Sandwichplaatankers zijn ook toepasbaar bij grote spouwafstanden en elementdiktes en zijn eenvoudig te verwerken. Meestal snel uit eigen productie leverbaar.

Op de technische achtergronden en toepassingen van dit systeem is het KOMO-atteest-met-certificaat nr. K26381 van toepassing.

Neemt u voor offertes en technische informatie contact op met onze afdeling Engineering. Er is ook een 3D-animatiefilm over onze sandwichplaatverankering gemaakt, die wij u op afspraak graag tonen. U krijgt dan in ca. 4 minuten een duidelijk beeld van de toepassing.

Sandwichplaatankers



BT-spanslot



Het BT-spanslot maakt het koppelen van prefab-betonelementen zeer eenvoudig door de precieze montage welke vooraf uitgewerkt kan worden. Het systeem is direct na montage 100% constructief belastbaar. Naast het aanspannen van de te verbinden delen kan men ervoor kiezen om de voegen (waterdicht) af te werken in combinatie met het afdichtingsband Rubber Elast.

Het BT-spanslot is leverbaar in 3 verschillende afmetingen (M12, M16 en M20) en in 2 standaard uitvoeringen, namelijk thermisch verzinkt of in RVS.

BT-Spanslot wordt standaard als complete set geleverd. Een set bestaat uit 1 BT-Spanslot, 2 bouten en 2 moeren. De instortvoorzieningen zoals konnektie-, golf- of boutankers zijn geen onderdeel van deze set en dienen separaat bestellen.



Het systeem kan onder andere toegepast worden bij het koppelen van keerwanden, vloer-wand aansluitingen en duikers.

De belangrijkste voordelen zijn:

- rationele en snelle verbinding van bouwelementen
- opspannen van bouwelementen mogelijk zonder aanvullende materialen of bijzondere hulpmiddelen
- combineerbaar met alle toegelaten ankersystemen
- gering eigen gewicht
- getest door Duitse MPA
- besparing op kosten en tijd
- zeer eenvoudige oplossing voor verschillende situaties
- precieze inbouw in de prefabricage mogelijk met optioneel leverbare BT-magneettechniek



artikelnummer	type	kg/st
T760100012	BT Spanslot set M12	0,600
T760100016	BT Spanslot set M16	1,200
T760100020	BT Spanslot Set M20	1,950





Afdichtingsband RubberElast

Het afdichtingsband RubberElast is zeer geschikt voor het dichtzetten van prefab-betondelen. Door de sterke kleefkracht is de band eenvoudig op het betonelement te bevestigen. De RubberElast is een niet zwelbare afdichtingsband die gas- en waterdicht kan afsluiten bij voldoende compressie (80%). Deze compressie kan worden gerealiseerd door het gewicht van de onderlinge prefab-betondelen of door het samentrekking van prefab-betondelen middels het Spanslotsysteem.

De RubberElast is verkrijgbaar in onderstaande afmetingen en wordt op rollengte van 4000 mm geleverd.

17x17mm – bij 80% is de dikte 3,4mm

25x19mm – bij 80% is de dikte 3,8mm

32x25mm – bij 80% is de dikte 5,0mm

38x32mm – bij 80% is de dikte 6,4mm

De RubberElast voordelen op een rij:

- Extreem hoge gas- en waterdichtheid
- Snel en eenvoudig verwerkbaar
- Bij voldoende compressie direct gas- en waterdicht
- Zuur- en loogbestendig
- Door de goede kleeflaag, geen bevestigingsmaterialen nodig
- Niet weersafhankelijk
- Ook toepasbaar bij lage temperaturen
- Getest tot 3 bar
- Voorzien van iBMB/MPA Prüfzeugnis

artikelnummer	type	rollengte m1	kg/st
T762001717	Afdichtingsband RubberElast 17 x 17 mm	4500	1,845
T762002519	Afdichtingsband RubberElast 25 x 19 mm	4400	3,168
T762003225	Afdichtingsband RubberElast 32 x 25 mm	4400	4,884
T762003832	Afdichtingsband RubberElast 38 x 32 mm	3200	5,312



Afdichtingsband SynkoElast



Het afdichtingsband SynkoElast is een innovatieve waterafdichting welke toepasbaar is bij constructievoegen, stortnaden en bij leidingdoorvoeren (in het werk gestort beton). De SynkoElast is een niet zwelbare afdichtingband die ontworpen is op basis van hechting aan het verse beton. Hierdoor is de SynkoElast zeer goed toepasbaar in o.a. natte weersomstandigheden omdat het niet zwelbaar is.

De SynkoElast is verkrijgbaar in de afmeting 30 x 20 mm en wordt op rollengtes van 4000 mm geleverd.

Het SynkoElast afdichtingsband kan ook aangebracht worden op reeds uitgehard beton. Wij adviseren dan om de ondergrond stof vrij te houden en te primeren voor een goede hechting.



De SynkoElast voordelen op een rij:

- Snel en eenvoudig verwerkbaar in het verse beton
 - Zeer sterke hechting aan het beton, waardoor een goede afdichting gegarandeerd is
 - Geen voorbehandeling nodig
 - Zuur- en loogbestendig
 - Door de goede hechting aan vers beton zijn er geen bevestigingsmaterialen nodig
 - Niet weersafhankelijk
 - Getest tot 6,5 bar
 - Voorzien van iBMB/MPA Prüfzeugnis
- Het SynkoElast afdichtingsband kan ook aangebracht worden op reeds uitgehard beton. Wij adviseren dan om de ondergrond stof vrij te houden en te primeren voor een goede hechting.

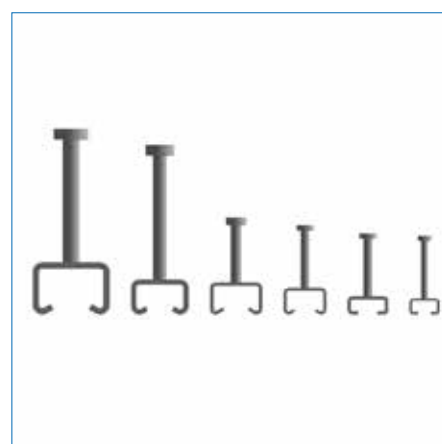
artikelnummer	type	rollengte m1	kg/st
T763003020	Afdichtingsband SynkoElast 30 x 20 mm	4000	3,030



Hakron levert een compleet pakket koudgewalste ankerrails t.b.v. statische belastingen. Afhankelijk van het type, zijn deze leverbaar in thermisch verzinkt of roestvast staal A4 (316). Verschillende standaardmaten zijn snel uit voorraad leverbaar.

De ankerrails zijn voorzien van doken met een maximale h.o.h.-afstand van 250 mm. (Bij kleinere lengte altijd minimaal twee doken). De ankerrails worden geleverd met een waterafstotende vulling, welke het indringen van cementwater voorkomt en die eenvoudig is te verwijderen.

Ankerrail (koudgewalst)



thermisch verzinkt

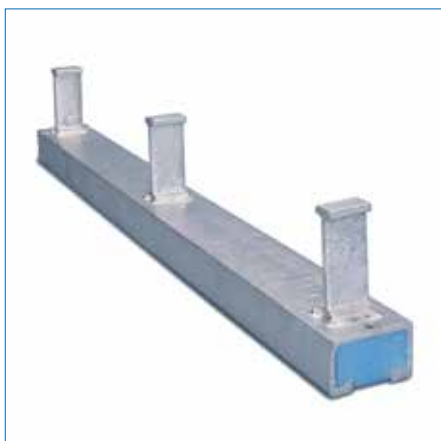
artikelnummer	type	lengte in mm	kg/st
T670383050	Ankerrail 38/17	3050	5,694
T671280100	Ankerrail 28/15	100	0,150
T671280150	Ankerrail 28/15	150	0,176
T671280300	Ankerrail 28/15	300	0,368
T671283050	Ankerrail 28/15	3050	3,575
T671286070	Ankerrail 28/15	6070	7,150
T671380100	Ankerrail 38/17	100	0,219
T671380150	Ankerrail 38/17	150	0,309
T671380200	Ankerrail 38/17	200	0,398
T671380250	Ankerrail 38/17	250	0,488
T671380300	Ankerrail 38/17	300	0,577
T671380400	Ankerrail 38/17	400	0,617
T671383050	Ankerrail 38/17	3050	5,694
T671386070	Ankerrail 38/17	6070	11,200
T671400150	Ankerrail 40/25	150	0,450
T671400200	Ankerrail 40/25	200	0,630
T671400250	Ankerrail 40/25	250	0,800
T671400400	Ankerrail 40/25	400	0,940
T671403050	Ankerrail 40/25	3050	7,000
T671490150	Ankerrail 49/30	150	0,579
T671490250	Ankerrail 49/30	250	0,834
T671490300	Ankerrail 49/30	300	0,962
T671490350	Ankerrail 49/30	350	0,550
T671490400	Ankerrail 49/30	400	0,650
T671490550	Ankerrail 49/30	550	1,800
T671491050	Ankerrail 49/30	1050	3,500
T671493050	Ankerrail 49/30	3050	10,171
T671496070	Ankerrail 49/30	6070	21,250
T671540200	Ankerrail 54/33	200	1,500
T671540250	Ankerrail 54/33	250	1,576
T671540300	Ankerrail 54/33	300	1,800
T671541050	Ankerrail 54/33	1050	5,900
T671543050	Ankerrail 54/33	3050	17,536

rvs 316

artikelnummer	type	lengte in mm	kg/st
T674280100	Ankerrail 28/15	100	0,150
T674280150	Ankerrail 28/15	150	0,225
T674280300	Ankerrail 28/15	300	0,368
T674283050	Ankerrail 28/15	3050	3,575
T674380100	Ankerrail 38/17	100	0,219
T674380150	Ankerrail 38/17	150	0,345
T674380200	Ankerrail 38/17	200	0,219
T674380300	Ankerrail 38/17	300	0,577
T674383050	Ankerrail 38/17	3050	5,694
T674403050	Ankerrail 40/25	3050	7,000
T674490150	Ankerrail 49/30	150	0,579
T674490250	Ankerrail 49/30	250	0,891
T674493050	Ankerrail 49/30	3050	10,171
T674523050	Ankerrail 52/34	3050	17,536
T674543050	Ankerrail 54/33	3050	17,536



Ankerrail (warmgewalst)



Hakron levert een compleet pakket warmgewalste ankerrails t.b.v. dynamische belastingen. Afhankelijk van het type, zijn deze leverbaar in thermisch verzinkt of roestvast staal A4 (316). Verschillende standaardmaten zijn snel uit voorraad leverbaar.

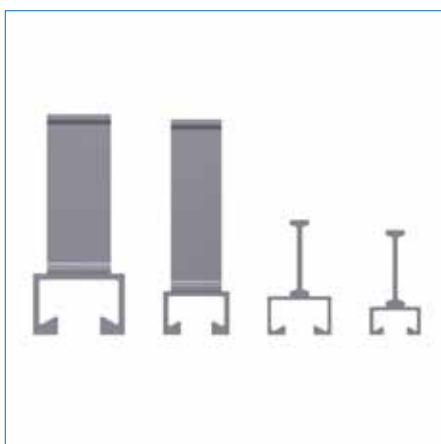
De ankerrails zijn voorzien van doken met een maximale h.o.h.-afstand van 250 mm (Bij kleinere lengte altijd minimaal twee doken). De ankerrails worden geleverd met een waterafstotende vulling, welke het indringen van cementwater voorkomt en die eenvoudig is te verwijderen.

thermisch verzinkt

artikelnummer	type	lengte in mm	kg/st
T672400150	Ankerrail 40/22	150	0,450
T672400250	Ankerrail 40/22	250	0,800
T672403050	Ankerrail 40/22	3050	7,000
T672500150	Ankerrail 50/30	150	0,579
T672500200	Ankerrail 50/30	200	0,707
T672500250	Ankerrail 50/30	250	0,834
T672503050	Ankerrail 50/30	3050	10,171
T672520150	Ankerrail 52/34	150	1,500
T672520250	Ankerrail 52/34	250	1,576
T672523050	Ankerrail 52/34	3050	17,536

rvs 316

artikelnummer	type	lengte in mm	kg/st
T675400150	Ankerrail 40/22	150	0,450
T675400250	Ankerrail 40/22	250	0,800
T675403050	Ankerrail 40/22	3050	7,000
T675500150	Ankerrail 50/30	150	0,579
T675500250	Ankerrail 50/30	250	0,834
T675503050	Ankerrail 50/30	3050	10,171



Hamerkopbout



Hamerkopbouten voor ons programma ankerrail. Naast de hieronder genoemde standaardmaten zijn op aanvraag andere maten en uitvoeringen (A4 of TV) snel leverbaar.

elektrolytisch verzinkt

artikelnummer	type	M-draad	lengte in mm	kg/st
T683210030	Hamerkopbout 28/15	M10	30	0,035
T683210040	Hamerkopbout 28/15	M10	40	0,037
T683212030	Hamerkopbout 28/15	M12	30	0,048
T683212050	Hamerkopbout 28/15	M12	50	0,058
T683310040	Hamerkopbout 38/17	M10	40	0,173
T683312030	Hamerkopbout 38/17	M12	30	0,060
T683312040	Hamerkopbout 38/17	M12	40	0,173
T683312050	Hamerkopbout 38/17	M12	50	0,075
T683312080	Hamerkopbout 38/17	M12	80	0,095
T683312100	Hamerkopbout 38/17	M12	100	0,119
T683316030	Hamerkopbout 38/17	M16	30	0,100
T683316040	Hamerkopbout 38/17	M16	40	0,130
T683316050	Hamerkopbout 38/17	M16	50	0,130
T683316060	Hamerkopbout 38/17	M16	60	0,130
T683316080	Hamerkopbout 38/17	M16	80	0,173
T683316100	Hamerkopbout 38/17	M16	100	0,210
T683512040	Hamerkopbout 50/30	M12	40	0,100
T683512050	Hamerkopbout 50/30	M12	50	0,101
T683516050	Hamerkopbout 50/30	M16	50	0,158
T683516060	Hamerkopbout 50/30	M16	60	0,186
T683516080	Hamerkopbout 50/30	M16	80	0,200
T683516100	Hamerkopbout 50/30	M16	100	0,240

thermisch verzinkt

artikelnummer	type	M-draad	lengte in mm	kg/st
T685312040	Hamerkopbout 38/17 TV	M12	40	0,100
T685312100	Hamerkopbout 38/17 TV	M12	100	0,100



artikelnummer	type	M-draad	lengte in mm	kg/st
T685416060	Hamerkopbout 49/30 TV	M16	60	0,100
T685416100	Hamerkopbout 49/30 TV	M16	100	0,200

Metselwerk-anker

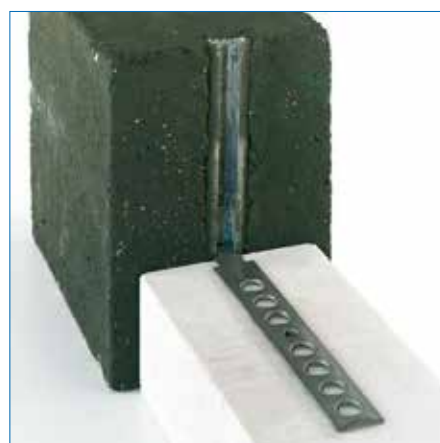
De metselwerk-ankers worden onder andere gebruikt voor koppeling tussen prefab-elementen waar een ankerrail in is opgenomen en bijvoorbeeld een gemetselde binnenmuur of een houtconstructie.

thermisch verzinkt

artikelnummer	type	lengte in mm	kg/st
T691280085	Metselwerk-anker 28/15	85	0,033
T691280120	Metselwerk-anker 28/15	120	0,042
T691280180	Metselwerk-anker 28/15	180	0,063

rvs 316

artikelnummer	type	lengte in mm	kg/st
T694280085	Metselwerk-anker 28/15	85	0,033
T694280120	Metselwerk-anker 28/15	120	0,042
T694280180	Metselwerk-anker 28/15	180	0,063



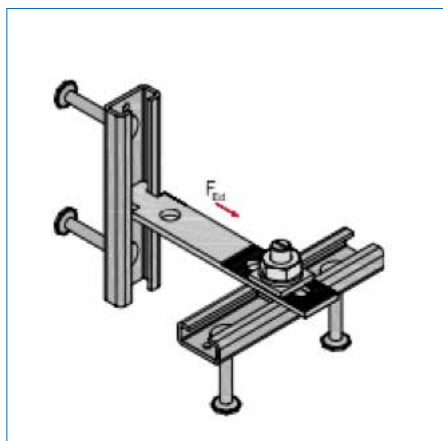
Zetplaatje

Zetplaatje (kikkerplaat) 40x95x8mm met gat, thermisch verzinkt
Geschikt voor het klemmen van o.a. staalconstructies in verschillende diktes.

artikelnummer	type	lengte in mm	zet(klem)hoogte	kg/st
T688001408	Zetplaatje	95	8	0,230
T688001412	Zetplaatje	95	12	0,230
T688001416	Zetplaatje	95	16	0,230
T688001420	Zetplaatje	95	20	0,230

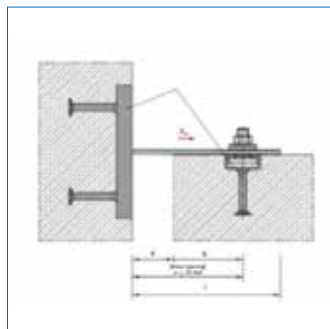


Hamerkopplaten



Hamerkopplaten voor het snel en veilig bevestigen van prefab elementen met ingebouwde ankerrail. Verkrijgbaar bij gebruik van ankerrails met maat 28/15 en 38/17 en in zowel verzinkte als RVS-uitvoering. Verschillende lengtes mogelijk, van 90 tot 290mm.

artikelnummer	type	uitvoering	maat
	Hamerkopplaat 28/15	Verzinkt/RVS	90 tot 290mm
	Hamerkopplaat 38/17	Verzinkt/RVS	90 tot 290mm



Smeltplaten



Smeltplaten voor bevestiging van wandpanelen met ingebouwde ankerrail.

artikelnummer	type	afmetingen in mm	zethoogte (mm)
	Smeltplaat POM 8mm	119 x 70	8
	Smeltplaat POM 12mm	119 x 70	12
	Smeltplaat POM 16mm	119 x 70	16
	Smeltplaat POM 20mm	119 x 70	20

Trapezium bevestigingsprofiel



Trapezium bevestigingsprofiel met 8 aangelaste ankers profiellengte 3000 mm. Thermisch verzinkt en voorzien van Duitse Zulassung.

artikelnummer	type	afmetingen in mm	zethoogte (mm)
T700310862	Type A 62/24 dikte 3 mm	3000	2,500
T700322062	Type B 62/24 dikte 3 mm	3000	2,600
T700330862	Type C 62/24 dikte 3 mm	3000	2,500
T700610862	Type A 62/24 dikte 6 mm	3000	12,700

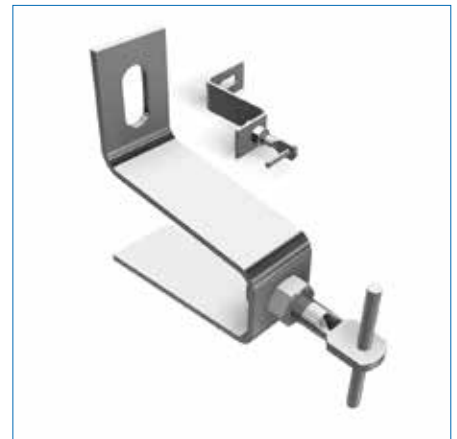
Natuursteenankers

Voor de ophanging/bevestiging van natuursteenplaten als gevelbekleding aan de dragende constructie. Alle natuursteenankers worden vervaardigd uit roestvast staal.

Er zijn verschillende verankeringsprincipes mogelijk, grofweg in te delen in mortel- en deuvelverankeringen. Mortelankers worden met een krimprijke mortel in de dragende constructie bevestigd.

Ook met ondersteunende profielverankering mogelijk.

Voor offertes en technische informatie kunt u contact opnemen met onze afdeling Engineering.



Gevelplaatankers

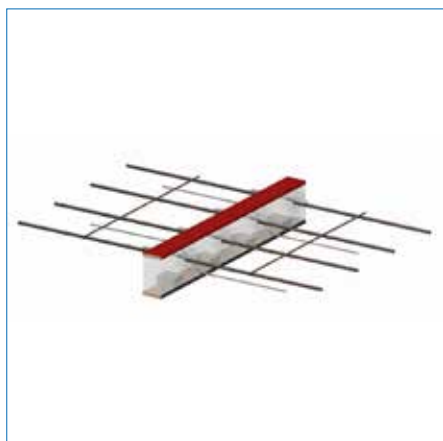
Voor de ophanging / bevestiging van betonnen prefab-gevelelementen aan een geprefabriceerde of in het werk gestorte dragende constructie. De Gevelplaatankers zijn samengesteld uit RVS A4-kwaliteit.

Afhankelijk van de uitvoering (8 varianten leverbaar), zijn verschillende stel-mogelijkheden in het werk te bereiken. Leverbaar in diverse lasttypes van 5 tot 56 kN maximaal per anker. Eenvoudige inbouw en montage. Levering inclusief bijbehorende drukbouten, verstijvingen en windverankeringen mogelijk.

Voor offertes, speciale documentatie en technische informatie kunt u contact opnemen met onze afdeling Engineering.



Thermische onderbreking



Met de koudebrugonderbreking is het verankeren van balkon- en galerijplaten en andere prefabelementen mogelijk zonder een koudebrug. Het systeem is eenvoudig te verwerken in (prefab) betonelementen en op de bouwplaats.

De koudebrugonderbreking vormt een dragend verbindingselement tussen betonnen constructiedelen zonder dat dit leidt tot een doorgaande thermische brug. De wapening die onderdeel uitmaakt van de elementen wordt aan weerszijden in het beton gestort en verbindt zo beide constructiedelen. Het beton van beide constructiedelen wordt niet tegen elkaar aangestort, maar onderbroken door een 80 mm of 120 mm strook isolatiemateriaal dat onderdeel is van het element.

De voordelen van de koudebrugonderbrekingen zijn onder meer: korte levertijden (ook voor specials), economische oplossing, brandwerendheidsklasse R90 en REI120 mogelijk, berekening in het Nederlands.

Neem voor documentatie, technische vragen, productberekeningen, rekensoftware, advies op locatie en/of BIM-objecten contact op met onze engineers.

Kolomschoenen

Kolomschoenen bieden een veilig, economische, schoorvrij en demontabele oplossing voor moment vaste verbindingen tussen prefab-betonkolommen en fundaties of voor de verbinding tussen kolommen onderling. De in de kolom ontwikkelde spanningen worden via de kolomschoenen en de ankerbouten via de voeg naar de aangrenzende structuren overgedragen, bijvoorbeeld naar de fundering.

Voordelen:

- Direct belastbare verbindingen zorgen voor een snelle en nauwkeurige montage.
- Doordat er geen tijd verloren gaat tijdens het uitharden van (aan)gietmortels ontstaat een flexibele verankering waarbij bouw tijden verkleind worden.
- Slankere en eenvoudigere geometrie van prefab betonnen elementen reduceren de benodigde afmetingen van funderings- en vloerplaten waardoor kostenbesparingen gerealiseerd kunnen worden in de productie van funderingen op de bouwplaats.
- Snelle aanlevering door het gebruik van gestandaardiseerde componenten.
- Uitgebreide range van hoogwaardige verbindingen verkrijgbaar voor elke toepassing.
- Geen extra steun of tijdelijk verbindingssysteem nodig.
- Demontabel dus geschikt voor circulair bouwen.

Voor offertes, speciale documentatie en technische informatie kunt u contact opnemen met onze afdeling Engineering.



RPK E5

artikelnummer	omschrijving	lengte in mm	breedte in mm	hoogte in mm	materiaal
4630051336	Kolomschoen RPK-E5-M36	132	132	1415	staal
4630051339	Kolomschoen RPK-E5-M39	132	139	1664	staal
4630051330	Kolomschoen RPK-E5-M30	112	112	1264	staal
4630051345	Kolomschoen RPK-E5-M45	153	153	2141	staal
4630051352	Kolomschoen RPK-E5-M52	160	160	2177	staal

RPK E3

artikelnummer	omschrijving	lengte in mm	breedte in mm	hoogte in mm	materiaal
4630051230	Kolomschoen RPK-E3-M30	105	105	1340	staal
4630051236	Kolomschoen RPK-E3-M36	118	118	1585	staal
4630051245	Kolomschoen RPK-E3-M45	148	148	2090	staal
4630051239	Kolomschoen RPK-E3-M39	125	125	1915	staal
4630051252	Kolomschoen RPK-E3-M52	148	148	2815	staal

RPK N3

artikelnummer	omschrijving	lengte in mm	breedte in mm	hoogte in mm	materiaal
4630051139	Kolomschoen RPK-N3-M39	120	120	1910	staal
4630051130	Kolomschoen RPK-N3-M30	95	95	1390	staal
4630051120	Kolomschoen RPK-N3-M20	83	83	820	staal
4630051116	Kolomschoen RPK-N3-M16	80	80	597	staal
4630051124	Kolomschoen RPK-N3-M24	90	90	1185	staal



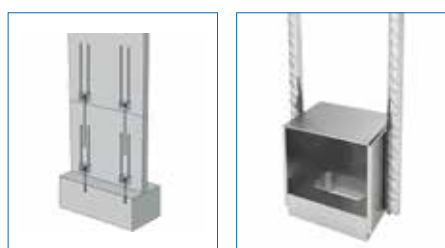
Wandschoen



Wandschoenen bieden een veilig, economische, schoorvrij en demontabele oplossing voor moment vaste verbindingen tussen prefab-betonwanden.

De in de wand ontwikkelde spanningen worden via de wandschoenen en de ankerbouten naar de aangrenzende structuren overgedragen.

Ga voor meer informatie naar onze website of neem contact op met onze technisch adviseur.



RSK E

artikelnummer	omschrijving	lengte in mm	breedte in mm	hoogte in mm	materiaal
4630052236	Wandschoen RSK-E-M36	164	150	1765	staal
4630052239	Wandschoen RSK-E-M39	165	150	1650	staal
4630052230	Wandschoen RSK-E-M30	145	130	1460	staal
4630052252	Wandschoen RSK-E-M52	210	260	2215	staal
4630052245	Wandschoen RSK-E-M45	180	175	2015	staal

RSK N

artikelnummer	omschrijving	lengte in mm	breedte in mm	hoogte in mm	materiaal
4630052116	Wandschoen RSK-N-M16	119	80	630	staal
4630052139	Wandschoen RSK-N-M39	165	145	1600	staal
4630052120	Wandschoen RSK-N-M20	124	90	800	staal
4630052130	Wandschoen RSK-N-M30	144	120	1170	staal
4630052124	Wandschoen RSK-N-M24	129	110	96	staal

8

OPLEG- MATERIALEN

Oplegvilten	182
Oplegrubbers	184
Stelmateriaalen	189

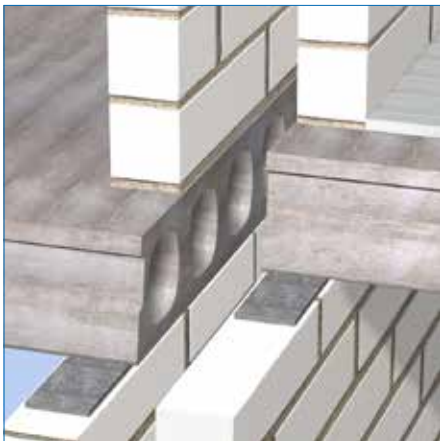
Egalisatievilt (synthetisch)



Egalisatievilt is toepasbaar bij standaard lichte opleggingen. Voor nivellering van fabricage-, uitvoerings- en montagetoleranties, opnemen van oneffenheden en kierdichting. Standaard leverbaar op rollen van 10 meter met een breedte van 80 mm. Dikte circa 5 mm.

artikelnummer	type	mm/rol	dikte in mm	breedte in mm	kg/st
Y105105080	Egalisatievilt (rol)	10000	5	80	0,900

Bouwvilt 75 (synthetisch)



Bouwvilt 75 is geluidsisulerend en toepasbaar voor standaard opleggingen.

Statisch belastbaar van 2 N/mm² (optimaal) tot maximaal 4 N/mm² (0,25 N/mm² dynamisch, bij akoestische opleggingen).

Standaard in breedtes 80 en 100 mm; leverbaar in stroken van 2 meter of rollen van 5 of 7,5 meter.

artikelnummer	type	lengte in mm	dikte in mm	breedte in mm	kg/st
Y102203888	Bouwvilt 75	1000	3	0 *	1,000
Y102205080	Bouwvilt 75	1000	5	80	0,080
Y102205100	Bouwvilt 75	1000	5	100	0,100
Y102205777	Bouwvilt 75 (rol)	7500	5	80	0,748
Y102205888	Bouwvilt 75	1000	5	0 *	1,100
Y102208080	Bouwvilt 75	1000	8	80	0,140
Y102208100	Bouwvilt 75	1000	8	100	0,180
Y102210080	Bouwvilt 75	1000	10	80	0,160
Y102210100	Bouwvilt 75	1000	10	100	0,200
Y102210888	Bouwvilt 75	1000	10	0 *	2,200
Y102213888	Bouwvilt 75	1000	13	0 *	2,500

* volgens opgave klant

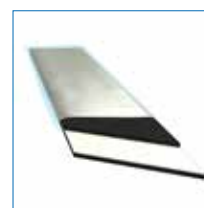
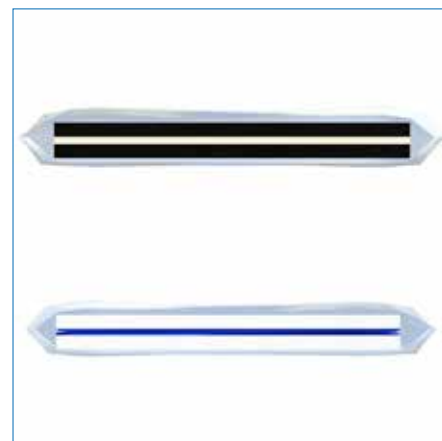
Glij-folie

Glij-folie wordt als oplegmateriaal toegepast voor het opvangen van uitzetting en krimp. De glijfolie is in een PE-Folie verpakt om het indringen van cementwater te voorkomen; deze folie **NIET** verwijderen.

Type GBB is opgebouwd uit twee lagen glijfolie met aan beide zijden een elastomeerstrook. Uitvoering GBB kan worden toegepast voor uitzetting en krimp, daar waar randspanningen van toepassing zijn.

Type GKK is opgebouwd uit twee lagen glijfolie met aan beide zijden een zacht schuimstrook. GKK wordt toegepast voor het opvangen van uitzetting en krimp tussen bijvoorbeeld dak en wand.

GKK en GBB zijn beide belastbaar tot 5 N/mm². Naast de onderstaande standaard uitvoeringen zijn er afwijkende types leverbaar.



GBB

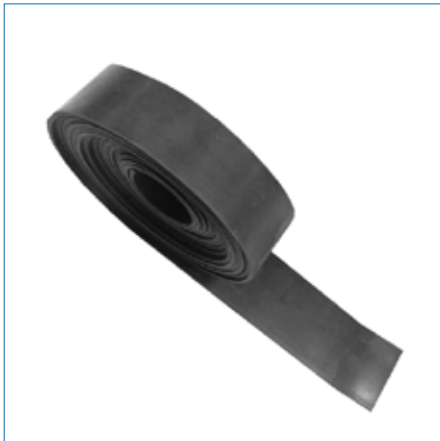
artikelnummer	type	lengte in mm	dikte in mm	breedte in mm	kg/st
Y057203080	Glijfolie type GBB	1000	+/- 4 mm	80	0,480
Y057203100	Glijfolie type GBB	1000	+/- 4 mm	100	0,600
Y057203150	Glijfolie type GBB	1000	+/- 4 mm	150	0,900
Y057203200	Glijfolie type GBB	1000	+/- 4 mm	200	1,200

GKK

artikelnummer	type	lengte in mm	dikte in mm	breedte in mm	kg/st
Y057405080	Glijfolie type GKK	1000	3	80	0,064
Y057405100	Glijfolie type GKK	1000	3	100	0,078
Y057405150	Glijfolie type GKK	1000	3	150	0,072
Y057405200	Glijfolie type GKK	1000	3	200	0,110



Oplegrubber SBR 70



SBR 70 oplegrubber is een veel toegepast synthetisch rubber met een hardheid Shore A van circa 70. SBR is een copolymeer van styreen (~ 23%) en butadiëen. Het rubber is bestand tegen oliën en vetten. Is echter zeer matig weersbestendig en ozonbestendig.

SBR wordt toegepast onder begane grond- en verdiepingsvloeren tot een overspanning van 8 meter. SBR heeft een temperatuurbereik van -25 tot +75 graden. Maximale drukspanning is 5 N/mm².

Afhankelijk van de toepassing dienen stroken smaller te worden gekozen dan het onderliggende oplegdeel. Neem voor meer informatie contact op met de technisch adviseurs van Hakron.

Naast de standaard maten zijn andere afmetingen / dikten op aanvraag leverbaar.

artikelnummer	type	mm/rol	dikte in mm	breedte in mm	kg/st
Y050103040	SBR 70	10000	3	40	0,203
Y050104030	SBR 70	10000	4	30	0,460
Y050105050	SBR 70	10000	5	50	0,987
Y050105060	SBR 70	10000	5	60	0,420
Y050110100	SBR 70	5000	10	100	3,830

Oplegrubber Neopreen 60



Neopreen (CR = chloropreen) bestaat uit een synthetisch rubbermengsel van chloropreen met een hardheid Shore A van circa 60. Dit materiaal is ozon- en vuurbestendig, echter matig bestand tegen oliën en vetten.

Neopreen kan worden toegepast waar een drukverdeling en opvang van horizontale verplaatsingen en hoekverdraaiingen gewenst is. Neopreen heeft een temperatuurbereik van -25 tot +100 graden. Maximale drukspanning is 5 N/mm².

Afhankelijk van de toepassing dienen stroken smaller te worden gekozen dan het onderliggende oplegdeel. Neem voor meer informatie contact op met de technisch adviseurs van Hakron.

Naast de standaard maten zijn andere afmetingen / dikten op aanvraag leverbaar.

artikelnummer	type	mm/rol	dikte in mm	breedte in mm	kg/st
Y050504888	Neopreen 60	10000	4	0 *	5,600
Y050505080	Neopreen 60	10000	5	80	0,569

* opgave klant

Oplegrubber EPDM 70

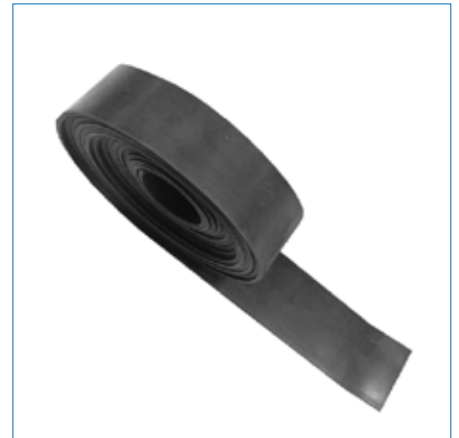
EPDM 70 oplegrubber is een synthetisch rubber met een hardheid Shore A van circa 70. EPDM-rubber is goed bestand tegen zonlicht (UV), is weers- en ozonbestendig.

EPDM wordt toegepast waar opleggingen blootgesteld worden aan UV-straling en weers- en temperatuursinvloeden. EPDM heeft een temperatuurbereik van -40 tot +100 graden.

Afhankelijk van de toepassing dienen stroken smaller te worden gekozen dan het onderliggende oplegdeel. Neem voor meer informatie contact op met de technisch adviseurs van Hakron.

Gewenste afmetingen / dikten op aanvraag leverbaar.

artikelnummer	type	mm/rol	dikte in mm	breedte in mm	kg/st
Y050300000	EPDM 70 rubber	0	0	0	0,000



Oplegrubber GranuRubber

GranuRubber is een contactgeluiddempend materiaal en wordt tevens ingezet als een koudebrugonderbreking. GranuRubber heeft een hardheid Shore A van 48. Maximaal tot 0,2 N/mm² belastbaar.

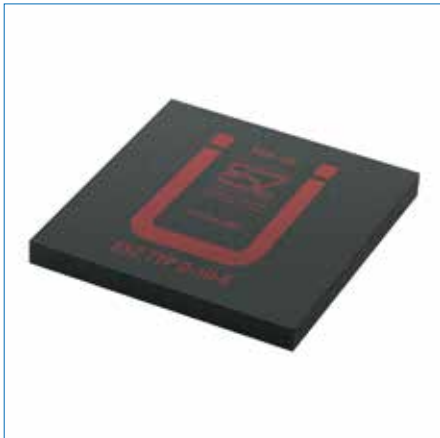
GranuRubber is samengesteld uit rubbergranulaat gebonden met polyurethaan. Granulaat rubber wordt dus gemaakt van korrels, welke d.m.v. een PU binder bij elkaar worden gehouden. Deze verbinding heeft uitstekende eigenschappen ten aanzien van de vervorming. Het materiaal is milieuvriendelijk, geluiddempend, verouderingsbestendig en antistatisch.

Het temperatuurbereik van GranuRubber is -20 tot +110 graden.

artikelnummer	type	mm/rol	dikte in mm	breedte in mm	kg/st
Y050900000	GranuRubber afwijkende dikte/breedte	0	0	0	0,000
Y050910080	GranuRubber	10000	10	80	0,766
Y050910100	GranuRubber	10000	10	100	0,800
Y050910120	GranuRubber	10000	10	120	0,960
Y050911200	GranuRubber	10000	10	1200	0,800
Y050915080	GranuRubber	10000	15	80	0,990
Y050915100	GranuRubber	10000	15	100	1,290



Oplegrubber ESZ type 100

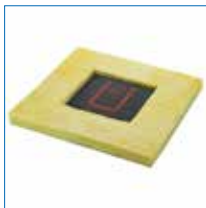
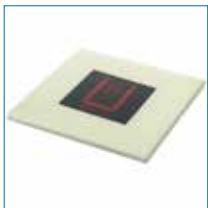


Ongewapend oplegmateriaal dat tot maximaal 14 N/mm² kan worden belast. Oplegrubber ESZ type 100 voorkomt schade bij onnauwkeurigheden tijdens de bouwfase en brengt de belasting over op de gewenste plaats.

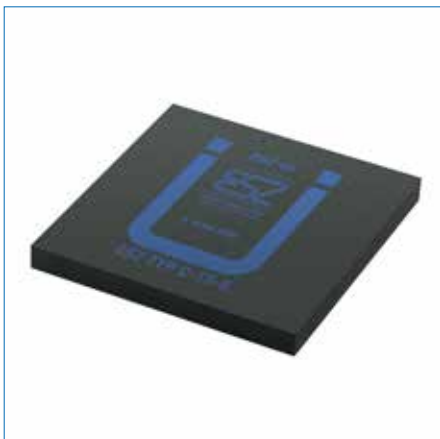
Levering

In diktes van 10, 15 en 20 mm in iedere gewenste afmeting, al dan niet voorzien van sparingen. In 10 mm dikte op rol in elke gewenste breedtemaat. Het oplegrubber kan worden geleverd met een verloren bekisting van polystyreenschuim in de maat van het ondersteunende bouwdeel. Ter beveiliging tegen brand is ook een combinatie met minerale wol leverbaar.

artikelnummer	type	dikte in mm	kg/st
Y071010888	ESZ type 100	10	0,010
Y071015888	ESZ type 100	15	0,010
Y071020888	ESZ type 100	20	0,010



Oplegrubber ESZ C-15-E

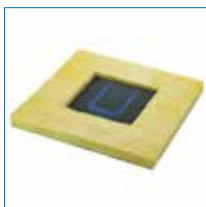
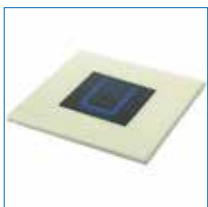


Ongewapend oplegmateriaal dat tot maximaal 15 N/mm² kan worden belast. Oplegrubber ESZ type C-15-E voorkomt schade bij onnauwkeurigheden tijdens de bouwfase en brengt de belasting over op de gewenste plaats.

Levering

In diktes van 5 en 10 mm in iedere gewenste afmeting, al dan niet voorzien van sparingen. Op rol leverbaar in elke gewenste breedtemaat. Het oplegrubber kan worden geleverd met een verloren bekisting van polystyreenschuim in de maat van het ondersteunende bouwdeel. Ter beveiliging tegen brand is ook een combinatie met minerale wol leverbaar.

artikelnummer	type	dikte in mm	kg/st
Y071505888	ESZ C-15-E	5	0,010
Y071510888	ESZ C-15-E	10	0,010



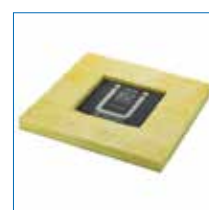
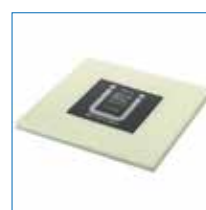
Oplegrubber ESZ C-20-E

Ongewapend oplegmateriaal dat tot maximaal 20 N/mm² kan worden belast. Oplegrubber type ESZ type C-20-E voorkomt schade bij onnauwkeurigheden tijdens de bouwfase en brengt de belasting over op de gewenste plaats.

Levering

In diktes van 10, 15 en 20 mm in iedere gewenste afmeting, al dan niet voorzien van sparingen. In 10 mm dikte op rol in elke gewenste breedte maat. Het oplegrubber kan worden geleverd met een verloren bekisting van polystyreen-schuim in de maat van het ondersteunende bouwdeel. Ter beveiliging tegen brand is ook een combinatie met minerale wol leverbaar.

artikelnummer	type	dikte in mm	kg/st
Y072010888	ESZ C-20-E	10	0,010
Y072015888	ESZ C-20-E	15	0,010
Y072020888	ESZ C-20-E	20	0,010



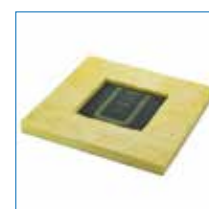
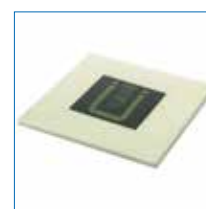
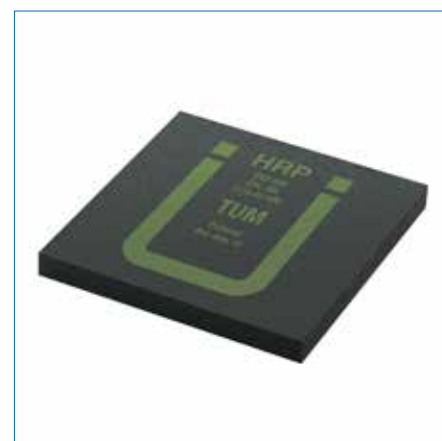
Oplegrubber ESZ 200-25

Ongewapend oplegmateriaal dat tot maximaal 25 N/mm² kan worden belast. Oplegrubber type ESZ type 200-25 voorkomt schade bij onnauwkeurigheden tijdens de bouwfase en brengt de belasting over op de gewenste plaats.

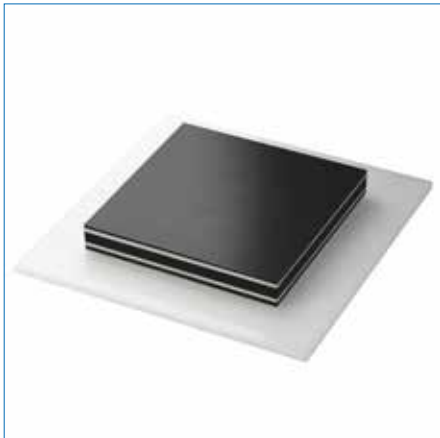
Levering

In dikten van 5, 10, 15 en 20 mm in iedere gewenste afmeting al dan niet voorzien van sparingen. Het oplegrubber kan worden geleverd met een verloren bekisting van polystyreenschuim in de maat van het ondersteunende bouwdeel. Ter beveiliging tegen brand is ook een combinatie met minerale wol leverbaar.

artikelnummer	type	dikte in mm	kg/st
Y072505888	ESZ 200-25	5	0,010
Y072510888	ESZ 200-25	10	0,010
Y072515888	ESZ 200-25	15	0,010
Y072520888	ESZ 200-25	20	0,010



Glijopleggingen ESZ Fosta

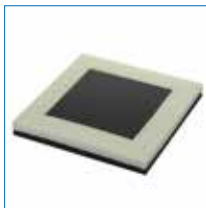
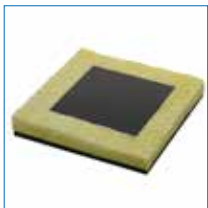


Glijoplegging vervaardigd uit elastomeer, stalen wapeningsplaten en een PTFE-laag, alsmede een losse kunststof- of RVS-glijplaat. De oplegging kan tot maximaal 15 N/mm² (in HD-uitvoering tot 25 N/mm²) worden belast, voorkomt schade bij onnauwkeurigheden tijdens de bouwfase en verdeelt de belasting.

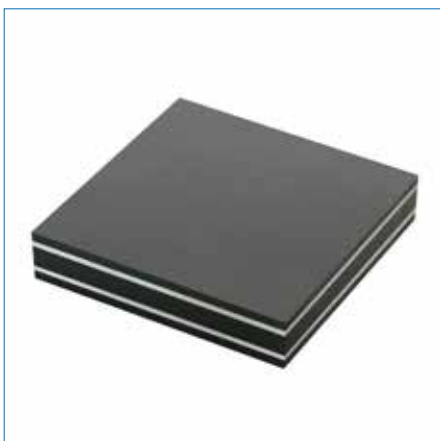
Levering

In diktes van 12 en 18 mm respectievelijk 14 en 20 mm (Fosta HP), in iedere gewenste afmeting tot maximaal 600 x 800 mm. Het oplegrubber kan worden geleverd met een verloren bekisting van polystyreenschuim in de maat van het ondersteunende bouwdeel. Ter beveiliging tegen brand is ook een combinatie met minerale wol leverbaar.

artikelnummer	type	dikte in mm	kg/st
Y079812888	ESZ Fosta	12	0,010
Y079818888	ESZ Fosta	18	0,010
Y079914888	ESZ Fosta HP	14	0,010
Y079920888	ESZ Fosta HP	20	0,010



Gewapend rubber ESZ



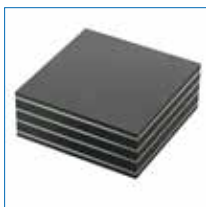
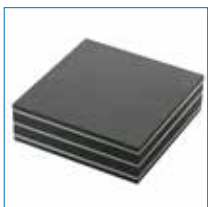
Gewapend oplegmateriaal dat tot maximaal 15 N/mm² kan worden belast. ESZ gewapend oplegrubber voorkomt schade bij onnauwkeurigheden tijdens de bouwfase en brengt de belasting over op de gewenste plaats.

De oplegblokken worden gezaagd uit platen. Hierna worden de zijanten beschermd tegen corrosie met een laklaag. Dit in tegenstelling tot brugopleggingen volgens norm EN 1337-3, waarbij de stalen wapeningsplaten volledig zijn omhuld door chloropreenrubber.

Levering

In diktes van 10, 20, 30 en 40 mm in iedere gewenste afmeting tot maximaal 600 x 600 mm, al dan niet voorzien van sparingen.

artikelnummer	type	dikte in mm	kg/st
Y079710888	ESZ gewapend	10	0,010
Y079720888	ESZ gewapend	20	0,010
Y079730888	ESZ gewapend	30	0,010
Y079740888	ESZ gewapend	40	0,010



Stelplaten

Kunststof stelplaat afmeting 70 x 70 mm, met of zonder sleuf, om elementen mee op hoogte te stellen. Maximale belasting ligt tussen de ca. 5.000 kg en 10.000 kg.

Bij stelplaten met sleuf is de afmeting van de sleuf: lengte ca. 45 mm en breedte ca. 22 mm.

Zonder sleuf				
artikelnummer	type	dikte in mm	verpakt/st	kg/st
H050707001	Stelplaat	1	480	0,010
H050707002	Stelplaat	2	250	0,010
H050707003	Stelplaat	3	250	0,012
H050707005	Stelplaat	5	125	0,024
H050707007	Stelplaat	7	125	0,033
H050707009	Stelplaat	9	125	0,043
H050707010	Stelplaat	10	125	0,048
H050707015	Stelplaat	15	50	0,070
H050707020	Stelplaat	20	50	0,100
H050707025	Stelplaat	25	100	0,125
H050707030	Stelplaat	30	100	0,150

Met sleuf				
artikelnummer	type	dikte in mm	verpakt/st	kg/st
H051707001	Stelplaat met sleuf	1	480	0,010
H051707002	Stelplaat met sleuf	2	250	0,008
H051707003	Stelplaat met sleuf	3	250	0,011
H051707005	Stelplaat met sleuf	5	125	0,018
H051707007	Stelplaat met sleuf	7	125	0,026
H051707009	Stelplaat met sleuf	9	125	0,033
H051707010	Stelplaat met sleuf	10	125	0,036
H051707015	Stelplaat met sleuf	15	200	0,055
H051707020	Stelplaat met sleuf	20	150	0,073
H051707025	Stelplaat met sleuf	25	100	0,090
H051707030	Stelplaat met sleuf	30	100	0,110



Stapelplaat

Houdt prefab-elementen van elkaar. Voorkomt beschadiging tijdens opslag.

artikelnummer	type	afmeting in mm	verpakt/st	kg/st
H053010150	Stapelplaat 1	150 x 60 x 12,5	200	0,029





9



VEILIGHEID & BESCHERMING

Veiligheid	192
Beschermen	196
Transport	201

Leuningplug 50



Voor het eenvoudig plaatsen van een veiligheidsleuning uit steigerbuizen. De Leuningplug 50 drukt u na het verdichten in het verse, enigzins opgestijfde beton. Gebruik bij nog erg plastisch beton de 'anti-opdrijfring' om opdrijven door opwaartse druk tegen te gaan.

Door zijn opvallende groene kleur makkelijk terug te vinden. Na verharding van het beton het deksel openen en de leuning plaatsen. Inwendige diameter is 50 mm.

Voldoet door zijn insteeklengte van 150 mm aan de door Aboma gestelde eisen.

artikelnummer	type	afmeting in mm	verpakt/st	kg/st
R202500030	Leuningplug 50	178	60	0,081
R202500040	anti-opdrijfring	Ø50 x 7	25	0,005

Buddy signaaldoppen en valbeveiliging

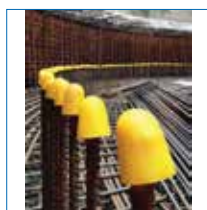


Deze producten zijn van thermoplastisch elastomeer (PTE) gemaakt, passen precies en blijven goed zitten. Het waait er niet af en raakt niet per ongeluk los.

Door de flexibele aard van dit product is het aanzienlijk duurzamer dan hardplastic alternatieve producten die spleten waardoor ze onbruikbaar worden. Dit betekent minder afval op het terrein, minder tijd en minder materiaal nodig om het terrein veilig te houden.

- Bestand tegen hoge temperaturen (tot 170°C)
- Goede flexibiliteit bij lage temperaturen
- Goed bestand tegen oplosmiddelen
- Slijtvast
- Slagvast en elastisch

Maakt deel uit van de circulaire economie, zodra de specifieke bewerking is voltooid kan het product worden verwijderd en hergebruikt, dit kan vele malen worden herhaald. Als het product het einde van zijn levensduur heeft bereikt, is het 100% recycleerbaar. Gecertificeerd als niet-giftig volgens de RoHS- en REACH-normen.



artikelnummer	voor wapening in mm	lengte in mm	st/pak
Rebar Buddy	8 - 25 mm	-	360
Rebar Buddy XL	32 - 40 mm	-	240
Linear Buddy	8 - 25 mm	750	40

RAP

Stekeindbeveiliger Universeel

Herbruikbare universele stekeindbeveiliger uit signaalgele slagvaste kunststof in lengtes van 1 meter. Toepasbaar op wapening rond 8 tot en met rond 40 mm. Snelle en eenvoudige montage.

Leverbaar in twee uitvoeringen:

- Zonder stalen valplaat: toepasbaar als stootbeveiliging en signaalfunctie.
- Met stalen valplaat: toepasbaar als valbeveiliging tot 100 kilo vanaf 3 meter hoogte.

artikelnummer	type	lengte	voor wapening	st/pallet	kg/st
Q057010000	Universele valbeveiliging zonder stalen plaat	1000	rond 8 / 40	294	0,900
Q057010010	Universele valbeveiliging met stalen plaat	1000	rond 8 / 40	294	1,300



Nevosafe TS

Veiligheidsstrip voor het vastzetten van vrijdragende wapeningsstaven, bijvoorbeeld tijdens transport en opslag van prefab betonelementen of koudebrugonderbreking.

- Theoretisch in alle maten verkrijgbaar
- Minimale lengte van 1 meter
- Geschikt voor draadeinden van diameter 8 tot 40mm
- Afhankelijk van de lengte, bevat de Nevosafe TS minimaal 2 spanbandgeleiders
- Standaard spanbanden worden door de spanbandgeleiders gestoken en op spanning gebracht vóór transport
- Deze spanbanden worden niet gebruikt om de lading vast te zetten

artikelnummer	type	lengte	voor wapening	st/pallet	kg/st
7420020300	Nevosafe TS	1000	rond 8 / 40	294	0,900



Champignon signaal/beschermdoppen



Deze gele Champignon signaal-/beschermdoppen worden geplaatst op uit het beton staande stekken. Hierdoor zijn de stekken goed zichtbaar en zijn de scherpe delen afgeschermd, waardoor verwondingen voorkomen kunnen worden.

Vooral toegepast bij stekken op hoofdhoogte of langs een doorloop. Maar ook bij aansluitingen waar langere tijd tussen de te storten delen zit, is het zinvol de stekken met de Champignon te markeren en af te schermen.

Deze Champignon signaal-/beschermdoppen zijn bedoeld als visuele markering en lichte stootbescherming. Zij bieden ONVOLDOENDE bescherming tegen lichamelijke verwondingen (vallen e.d.); hiervoor dient de CoverCaps valbeschermer ingezet te worden.

artikelnummer	type	voor wapening in mm	verpakt/st	kg/st
Q200000816	Champignon 8 - 16	rond 8 t/m 16	125	0,024
Q200001632	Champignon 16 - 32	rond 16 t/m 32	125	0,037



Nevosafe Plus valbeveiligers

Nevosafe Plus valbeveiligers bieden een effectieve bescherming tegen ongevallen met onafgeschermd stekeinden. Deze ongevallen kunnen zeer zwaar lichamelijk letsel of arbeidsongeschiktheid veroorzaken of in het ergste geval zelfs tot een dodelijke afloop leiden.

Het 'A-blad betonstaal verwerken' van de Arbo-catalogus voor Bouw en Infra stelt dat onafgeschermd stekeinden waar nodig moeten worden voorzien van beschermdoppen.

Hakron biedt met deze Nevosafe Plus valbeveiligers een verlaging van risico's via het signaleren van gevaren en als er zich een ongeval voordoet biedt Nevosafe Plus een sterke vermindering van de gevolgen van een dergelijk ongeval.

De Nevosafe Plus valbeveiligers kenmerken zich door een groot oppervlak van hoge-sterkte-kunststof, wat bedoeld is om de kinetische energie bij een val over een groot oppervlak van het menselijk lichaam te verspreiden. Voorzien van een stalen inzet, die de bescherming biedt tegen het binnendringen in het lichaam van de stalen uiteinden (stekeinden).

Basistypen zijn de Nevosafe Plus 6/20 en Nevosafe Plus 20/36. Het verschil tussen beide typen is de maatvoering.

- Nevosafe Plus 6/20 geschikt voor diameter 6 - 20 mm.
- Nevosafe Plus 20/36 geschikt voor diameter 20- 36 mm.

Als er een rij van stekeinden onafgebroken afgeschermd moet worden, is de Universele valbeveiliging bij uitstek geschikt (zie pagina 369).



artikelnummer	type	voor diameter	st. per doos
7420110620	Nevosafe Plus 6/20	6 - 20	40
7420110636	Nevosafe Plus 20/36	20 - 36	30

Pile-Safe paalkopbeveiliging

Pile-Safe is een snelle, eenvoudige en herbruikbare valbeveiliging voor paalkoppen. Voorzien van stalen bodemplaats (kleine stalen plaat bovenzijde en volledige stalen plaat binnenzijde) voor valbescherming. Een duidelijke signalering door de opvallende gele of witte kleur. Leverbaar in drie types, afhankelijk van de diameter.

- Pile-Safe type 1 heeft een binnendiameter van 280 mm. (vierkant 196 x 196 mm.) bij de bodem (de bovenzijde bij toepassing) en een buitendiameter van 340 mm aan de open zijde. Kleur geel.
- Pile-Safe type 2 heeft een binnendiameter van 370 mm. (vierkant 260 x 260 mm) Buitendiameter open zijde 480 mm. Kleur wit.
- Pile-Safe type 3 heeft een binnendiameter bodem 410 mm. (vierkant 290 x 290 mm) Buitendiameter open zijde 550 mm. Kleur wit.



artikelnummer	type	binnendiameter bodem	binnendiameter open zijde	kleur
7420120340	Pile-Safe type 1	280	340	geel
7420120480	Pile-Safe type 2	370	480	wit
7420120550	Pile-Safe type 3	410	550	wit



Dooikorrels (ureum)



Hakron ureum-dooikorrels is een NIET-corrosieve gladheidsbestrijder, onschadelijk voor ondergrond, milieu, mens en dier (uiteraard niet geschikt voor consumptie). Let op: NIET compatibel met kalkzandsteen.

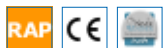
Ureum-korrels bestaan uit een zeer actief granulaat (zonder zoutcomponenten) ter bestrijding en voorkoming van gladheid als gevolg van sneeuwval, ijzel e.d. Door vertraagde oplossing blijft het materiaal extra lang actief, ook bij extreem lage temperaturen (tot -25 °C). In tegenstelling tot strooizout, zijn de Ureum-dooikorrels NIET schadelijk voor groenvoorzieningen en veilig voor metalen door de niet-corroderende eigenschappen. De biologische afbreekbaarheid van de gebruikte oppervlakte actieve stoffen in dit product voldoen aan de detergentenverordening (EG 648/2004).

Dit product bevat GEEN chloriden, maar ureum als essentieel bestanddeel, daarnaast bevat het product 46% stikstof. Ureum wordt gebruikt op plaatsen waar chloriden niet gewenst zijn. Ook wordt het gebruikt op plaatsen waar men niet wil dat zout naar binnen wordt gelopen. Ureum dooikorrels werken 5x langer dan strooizout.

De korrels worden geleverd in zakken van 25 kg. Bij juiste droge opslag is het product onbeperkt houdbaar.

- kleur: wit;
- geur: reukloos (aan vochtige lucht ammoniakgeur);
- NIET-corrosief;
- laat GEEN witte afdrukken achter;
- milieuvriendelijk: biologisch afbreekbaar;
- langdurige werking: 24 tot 48 uur, afhankelijk van hoeveelheid neerslag;
- verwerkingstemperatuur: tot -25 °C;
- veroorzaakt geen inloop;
- licht van gewicht;
- het is mogelijk om de korrels preventief te gebruiken;
- tast o.a beton en natuursteen niet aan;
- NIET gebruiken bij kalkzandsteen.

artikelnummer	type	opmerking	kg/st
W21000020	Ureum dooikorrels in zak	kleur wit	25,000
X30000035	Sneeuwschuiver aluminium met essen steel	ongemonteerd	2,013



CPC NeverWeather beschermt de constructieve eigenschappen van beton; het biedt onder meer bescherming tegen 'betonrot'. Voorkoming van 'betonrot' geeft een besparing op kostbaar onderhoud, reparaties worden voorkomen en de levensduur van het beton verlengd.

CPC NeverWeather is een impregneermiddel dat speciaal ontwikkeld is om diep in de poriën van het beton te dringen en zo optimale bescherming tegen binnendringend water te bieden. Het verhoogt de bestendigheid tegen dooizouten en ontdooimechanismen, inwerking van chloor, carbonatatie, oppervlaktevervuiling, bacteriëngroei en overige verontreinigingen.

CPC NeverWeather is een watergedragen crème op basis van een hoge concentratie alkoxy-silanen. Het wordt standaard geleverd in emmers met een inhoud van 10 kg, op aanvraag ook bulklevering mogelijk. De productkleur is wit, bij het aanbrengen op beton wordt dit vrijwel direct onzichtbaar (kleurloos). De visuele afwerking van het betonoppervlak blijft ongewijzigd, CPC NeverWeather is na aanbrengen onzichtbaar. Het betonoppervlak kan eventueel wel nabehandeld worden, bijvoorbeeld met verf, stuc of tegelsysteem.

Voordelen:

- Langdurige bescherming (minimaal 15 jaar)
- Niet filmvormend - ademend
- Dringt zeer diep in (ca. 15 mm)
- Zeer bestendig tegen inwerking van chloor
- Verbeterde bescherming tegen aantasting door dooi-/wegenzout
- Eenvoudig te reinigen
- UV-bestending en beschermt het beton tegen invloeden van UVA.
- Watergedragen en milieuvriendelijk (bevat geen oplosmiddelen)
- Kan worden toegepast zonder materiaalverlies dankzij de thixotrope eigenschappen
- Bewezen technologie (rapport op aanvraag)
- Natuurlijke, onzichtbare afwerking van het oppervlak
- CE-markering conform EN 1504-2

artikelnummer	type	kg/emmer
W350000110	CPC NeverWeather	10

CPC NeverWeather



Afdekvilt H10

Afdekvilt H10 is gemêleerd-kleurig vilt voorzien van een laag folie. Met name bedoeld voor bescherming van prefab-betonelementen op de bouwplaats (zoals trappen, galerij- en balkonplaten enz.). Het 2-laagse Afdekvilt H10 is NIET-zelfklevend en heeft een absorberende katoenen bovenlaag met een vloeistofdichte PE-folie onderlaag.

artikelnummer	type	breedte in mm	mm/rol	kg/rol
Y100601000	Afdekvilt H10	1000	50000	11,934
Y100602000	Afdekvilt H10	2000	50000	23,860



Afdekvlies H30 (zelfklevend)



Het 3-laagse Afdekvlies H30 (zelfklevend) voor het veilig afdekken en beschermen van prefab betondelen en een veilig loopoppervlak op de bouwplaats en bij renovatiewerkzaamheden. Met Afdekvlies H30 wordt dubbel werk, herstelkosten en ongevallen voorkomen. Het Afdekvlies H30 biedt bescherming tegen onder meer beschadigingen door puin, vallend gereedschap, bouwstempels, water en verf. Daarnaast zorgt het als antislip voor een veilig loopoppervlak. Niet gebruiken op natte, net gelegde vloeren. Afdekvlies H30 is extra robuust, dik en stevig. Gewicht 330gr/m².

Afdekvlies H30 is een stabiel grijskleurig 3-laags vast vlies met een zelfklevende impregnering. De zelfklevende grondlaag voorkomt omwaaien/omkrullen en maakt het gebruik eenvoudig bijvoorbeeld bij trappen. De 3 lagen zijn:

TOPLAAG: polyestervlies

TUSSENLAAG: vloeistofdichte folie

GRONDLAAG: polyestervlies, geïmpregneerd met speciale lijm



artikelnummer	type	breedte in mm	mm/rol	kg/rol
Y100701000	Afdekvlies H30	1000	25000	8,250
Y100702000	Afdekvlies H30	2000	25000	16,500



Transparante afdichtingsplaat

Een kunststof (polypropyleen) afdichtingsplaat voor glasopeningen. Hiermee kunnen raamopeningen tijdelijk worden afgedicht. Net als het traditioneel gebruikte folie is de afdichtingsplaat licht van gewicht en lichtdoorlatend.

Grote voordelen van de kunststof afdichtingsplaat ten opzichte van traditionele folie zijn echter:

- meerdere keren te gebruiken
- sterk
- isolerende werking (lucht in kanalen)
- beter bestand tegen weersinvloeden
- eenvoudig schroefbaar en zaagbaar

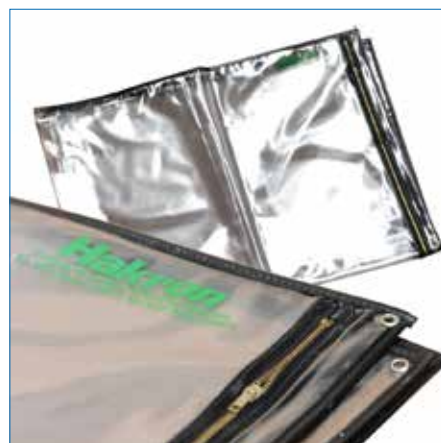
artikelnummer	type	lengte in mm	breedte in mm	dikte in mm	kg/plaat
R450052022	transparante plaat	2250	2000	5	4,500



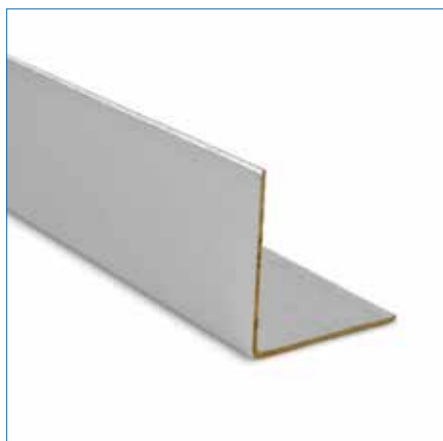
Tekeninghoezen

Onze elastische scheurvaste tekeninghoezen zijn van **zeer zware kwaliteit** en standaard voorzien van een ritssluiting en vier ophangogen. Met deze tekeninghoezen zijn uw tekeningen langdurig goed beschermd tegen vocht en vuil.

artikelnummer	type	lengte in mm	breedte in mm	kg/st
Q350001300	Tekeninghoes DIN A0	1300	1000	1,185
Q350011000	Tekeninghoes DIN A1	1000	630	0,545
Q350020630	Tekeninghoes DIN A2	630	500	0,290
Q350030500	Tekeninghoes DIN A3	500	310	0,107
Q350040310	Tekeninghoes DIN A4	330	260	0,073



Kartonnen beschermhoek



Hoekprofiel uit geïmpregneerd karton (aluminium), ter bescherming van hoeken van bijvoorbeeld kozijnen, metselwerk, prefabbeton, kolommen en deuropeningen.

artikelnummer	type	afmeting in mm	lengte in mm	st/bundel	kg/st
L059234545	Hoek beschermprofiel	45 x 45 x 3	2000	1	0,100
L059238080	Hoek beschermprofiel	80 x 80 x 4	2000	1	0,150

Transporthoek



Transporthoek voor spanband. Ter bescherming van hoeken tijdens transport.

artikelnummer	type	afmeting in mm	verpakt/st	kg/st
H053010010	Transporthoek	110	150	0,080

Stapelplaat



Houdt prefab-elementen van elkaar. Voorkomt beschadiging tijdens opslag.

artikelnummer	type	afmeting in mm	verpakt/st	kg/st
H053010150	Stapelplaat 1	150 x 60 x 12,5	200	0,029

GreenBar

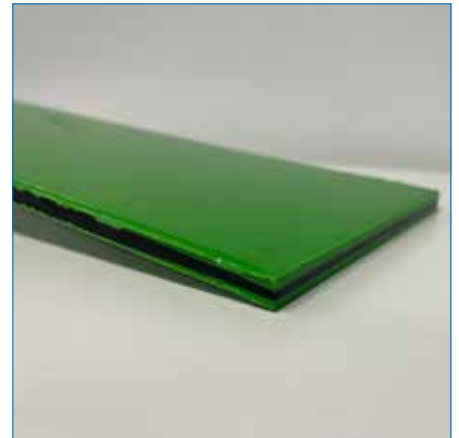
Greenbar oplegrubber is een volledig circulair product voor het stockeren van zware ladingen.

Het combineert een hoge mechanische sterkte met een hoge wrijvingsweerstand.

Het wordt vervaardigd uit een thermoplastisch elastomeer en het heeft een lage CO2-voetafdruk.

Daarnaast is het duurzaam doordat het meerdere malen is te gebruiken.

Aan het einde van de levenscyclus is Greenbar oplegrubber 100% recycleerbaar.



artikelnummer	type	lengte in mm	breedte in mm	dikte in mm	kg/st
6620100150	greenbar	1650	150	10	2,35



10



BOUWCHEMIE

Ontkistingsproducten	204
Curing	206
Bescherming	207
Mortels	209

Ontkistingsolie Magic Kote 2



Magic Kote 2 ontkistingsolie voldoet aan de BLF 2018 classificering 4 (oude BLF klasse 2). De beschermende film voorkomt hechting van beton aan de bekisting en geeft een egaal glad resultaat. Magic Kote is gebruiksklaar en mag niet worden verdund. Magic Kote wordt met behulp van een nevelspuit aangebracht.

Verbruik: 1 liter per ca. 30 tot 35 m² (afhankelijk van de ondergrond).

Vaten Magic Kote vorstvrij en bij voorkeur droog opslaan. Indien niet droog opgeslagen, dan enigszins scheef zetten (op een klosje) of horizontaal op een bok. Hierdoor kan regenwater e.d. van het vat aflopen. Dit voorkomt vermenging van de olie met regenwater.

Voor de opslag van vaten ontkistingsolie is optioneel een lekbak leverbaar.



artikelnummer	type	verpakking	kg/st
W050020020	Magic Kote	20 ltr	17,400
W050020210	Magic kote	210 ltr	171,000
W050051010	Aftapkraan Magic Kote vat	1 st	0,300
W050051020	Roterende vatpomp Magic Kote vat	1 st	5,000
W050051210	Lekbak voor vaten 210 liter	1 st	72,000

Ontkistingsolie Plantoclean 410



Plantoclean 410 plantaardige en watergedragen ontkistingsolie voldoet aan de B.L.F. klasse 1. Vrij van minerale oliën. Kan met een nevelspuit worden aangebracht.

Verbruik: 1 liter per ca. 65 tot 100 m² (afhankelijk van de ondergrond).

Vaten Plantoclean 410 vorstvrij en bij voorkeur droog opslaan. Indien niet droog opgeslagen, dan enigszins scheef zetten (op een klosje) of horizontaal op een bok. Hierdoor kan regenwater e.d. van het vat aflopen. Dit voorkomt vermenging van de olie met water.

artikelnummer	type	verpakt/ltr	kg/st
W050010020	Plantoclean 410	20	19,400
W050010205	Plantoclean 410	205	198,850

Nevelspuit Hakrox

De Hakrox nevelspuit is met name geschikt voor het snel en eenvoudig aanbrengen van de Magic Kote en Plantoclean 410 ontkistingsolie. Daarnaast is deze nevelspuit natuurlijk ook bruikbaar voor vele andere bouwchemicaliën.

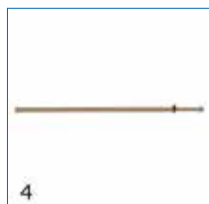
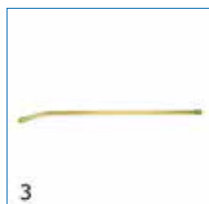
De Hakrox is standaard uitgevoerd met een spiraalslang van 2,5 meter arbeidslengte en een messing vlakstraalsproeier. Het reservoir is verzinkt gecoat en heeft een vulinhoud van 10 liter (op aanvraag 6 liter).

Aan de bovenzijde is het reservoir voorzien van een vervangbaar veiligheidsventiel, een manometer en een kijkglas voor niveaucontrole. De trechterafdekking beschermt het reservoir tegen verontreiniging. De ergonomische handgreep zorgt voor gebruiksvriendelijk dragen en pompen.

De sterke draagriem in combinatie met de ergonomische vorm van het reservoir draagt bij aan een comfortabele draagbaarheid op de rug en heup. Een handige houder voor sproei- en verlengbuis, een geïntegreerd vak voor reserveonderdelen en een groot grondoppervlak voor goede stabiliteit maken de Hakrox nevelspuit compleet.



artikelnummer	type	kg/st
W050100006	Hakrox nevelspuit compleet 6 liter	4,800
W050100010	Hakrox nevelspuit compleet 10 liter	5,500
W050100015	Hakrox spiraalslang 2,5 meter	0,330
W050100025	Hakrox handventiel met fijn filter	0,250
W050100035	Messing vlakstraalsproeier ontkistingolie (afb 1)	0,053
W050100040	Messing vlakstraalsproeier curing compound (afb 2)	0,150
W050100050	Hakrox messing vaste spuitlans 500 mm (afb 3)	0,100
W050100080	Messing schuifbare spuitlans 800 / 1500 mm (afb 4)	0,250
W050100085	Handpomp tbv nevelspuit 6 en 10 liter (afb 5)	0,250
W050100110	Hakrox perslucht ventiel voor nevelspuit (afb 6)	0,500
W050100120	Hakrox set service onderdelen/dichting v. 6 & 10 L	0,001
W050100130	Compressorventiel voor Hakrox 6L en 10L	0,500



Hakron ontkistingswas is geschikt voor niet-zuigende bekistingsmaterialen zoals staal, aluminium en kunststof. Voor zuigende bekistingsmaterialen (zoals hout) adviseren wij u een ontkistingsolie (Magic Kote of Plantoclean 410) te gebruiken.

Hakron ontkistingswas is pasteus en heeft een wit tot geelachtige kleur. Het is ook geschikt voor een toepassing waar lange bekistingstijd noodzakelijk is en/of waar men rekening moet houden met stofontwikkeling. Hakron ontkistingswas zorgt er met name op verticale bekistingvlakken voor dat het beton het ontkistingmiddel niet van de bekisting afwrijft.

Bij onze RKK-konussen en Climax-klimkonussen wordt gebruik van Hakron ontkistingswas voor eenvoudig lossen aangeraden.

B.L.F. classificering 3. Verbruik: ca. 20 tot 50 g/m² (sterk afhankelijk van de soort ondergrond). Dichtheid ca. 0,8 g/cm³. Opbrengen met zachte doek of kwast.

Hakron ontkistingswas



artikelnummer	type	verpakt/liter	kg/st
W050050010	Hakron ontkistingswas	10	10,000



Curing compound 99



Curing compound 99 op basis van acrylaat. Deze vormt een transparante film op het pas gestorte beton, waardoor dit beschermd wordt tegen te snel uitdrogen (40% watervasthoudend).

Curing compound 99 heeft geen nadelig effect op de hechting van later aan te brengen afwerklagen (coating of tegels e.d.). Deze Curing compound 99 hoeft niet verwijderd te worden. De Curing compound 99 is ook zeer geschikt voor voor schoonwerk-beton (zichtwerk).

Curing compound 99 wordt direct na het afwerken van het beton aangebracht met een kwast of spuit. Verbruik: ca.1 liter per 5-7 m².

artikelnummer	type	verpakt/liter	kg/st
W050001020	Curing compound 99	20	16,290
W050001210	Curing compound 99	210	171,040

Curing compound PR



Curing compound PR op basis van paraffine. Curing compound PR vormt een film op het pas gestorte beton, waardoor dit beschermd wordt tegen te snel uitdrogen (80% watervasthoudend).

Curing compound PR laat een blijvende paraffine-laag achter op het beton. Curing compound PR wordt toegepast bij vuilwerk-beton.

Curing compound PR wordt direct na het afwerken van het beton aangebracht met een kwast of spuit. Verbruik: ca.1 liter per 6-8 m².

artikelnummer	type	verpakt/liter	kg/st
W050000020	Curing compound PR	20	16,290
W050000210	Curing compound PR	210	171,000

Uitwasvloeistof Cheprok OVP 2



Cheprok OVP 2 is een op waterbasis gebaseerde, verspuitbare oppervlaktevertrager voor het uitwassen of opruwen van beton. Door Cheprok OVP 2 wordt de verharding maximaal 24 uur vertraagd (afhankelijk van temperatuur).

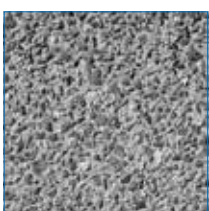
Cheprok OVP 2 wordt toegepast voor het opruwen van constructienaden om zo een betere hechting te verkrijgen. Ook inzetbaar bij het uitwassen van betonoppervlakken zonder specifieke decoratieve of architectonische eisen. Cheprok OVP 2 is met name geschikt voor verticale oppervlakken .

De uitwasdiepte is ± 3-5 mm (geschikt voor een betonmengsel met een korrelgrootte van 8-16 en 16-32 mm). Indien men minder diep wil uitwassen kan het product worden verdund met water.

Het beste effect van Cheprok OVP 2 wordt verkregen door het product met behulp van een kwast, borstel of roller onverdund en gelijkmatig op te brengen op het verse beton (bijvoorbeeld t.p.v stort aansluitingen). Cheprok OVP 2 kan worden aangebracht met een spuit; bij opspuiten GEEN nevelkop gebruiken maar een nozzle 2,5 - 3 mm gebruiken om verneveling te voorkomen. De spuit vooraf en achteraf goed schoonmaken om vastlopen te voorkomen.

Verbruik ca. 3 - 5 m² per kg.

artikelnummer	type	kg/can
W202000016	Cheprok OVP 2 uitwasvloeistof	16,000



Anti-corrosiemiddel Weber.rep KB Duo

Weber.rep KB duo is geschikt voor twee doeleinden. Het is toepasbaar als minerale corrosiebescherming voor wapeningsstaal. Daarnaast is weber.rep KB duo toepasbaar als cementaire hechtlaag voor betonnen ondergronden, voor een goede hechting van de mortel op het beton.

Toepasbaar op horizontale en verticale oppervlakken, zowel binnen als buiten.

Verwerking als corrosiebescherming: na het ontroesten van de wapening opbrengen met een kwast in twee dekkende lagen, zodat een gesloten laag ontstaat. Minimale laagdikte 1 mm. Droogtijd volgende handeling ca. 2 tot 3 uur. Na uitharding van de tweede laag kan de hechtlaag worden opgebracht.

Verwerking als hechtlaag: de hechtlaag krachtig, met een kwast of borstel op de voorbereide betonnen ondergrond aanbrengen. Betonreparatiemortel weber.rep R4 duo in de nog verse hechtlaag, volvlakkig aanbrengen. Het aanbrengvlak / de grootte van het te behandelen vlak is zo te meten, dat de betonmortel altijd direct op de verse hechtlaag kan worden aangebracht, in ieder geval voordat er huidvorming ontstaat aan de hechtlaag. Daarom moeten hechtlaag en betonmortel gelijktijdig worden aangemaakt.

artikelnummer	type	kg/zak
W202000005	Weber.rep RB duo anti-corrosiemiddel	5,000



CSL NeverWeather

CSL (Clean Shield Liquid) NeverWeather is een unieke product dat esthetische bescherming voor beton en steen biedt. Het beschermt tegen vervuiling, aangroei van alg en maakt graffiti verwijderen eenvoudiger. Met CSL NeverWeather worden onderhouds-, reinigings- en schilderkosten voorkomen of verminderd en blijft schoonzicht- beton mooi.

CSL NeverWeather is een UV-bestendig, watergedragen impregneermiddel en speciaal ontworpen om verticale, minerale bouwmaterialen (en daken voorzien van beton of gebakken dakpannen) te beschermen, zelfs onder de zwaarste omstandigheden. Minerale bouwmaterialen worden langdurig beschermd (min. 10 jaar) tegen de belangrijkste oorzaken van aantasting zoals: binnendringend water, vuil, (vet)vlekken, olie, zout, urine, atmosferische en industriële vervuiling. Groene aanslag door alg- en mos-vorming wordt door CSL NeverWeather voorkomen en het biedt bescherming tegen UV-straling.

Het verwijderen van graffiti op steenachtige ondergronden (zoals beton en baksteen) wordt ook eenvoudig als met CSL NeverWeather is geïmpregneerd. Hier voor altijd minimaal 2 lagen aanbrengen (ondergrond volledig verzadigd). De ondergrond is dan zodanig beschermd, dat u de graffiti eenvoudig kunt verwijderen met een hogedrukspuit. Wel minimaal 14 dagen laten drogen alvorens deze anti-graffitiwerking goed optreedt.

CSL NeverWeather is verkrijgbaar in jerrycans van 5 en 10 liter. Onder voorwaarden kan CSL NeverWeather ook als nabehandeling op CPC NeverWeather aangebracht worden.

artikelnummer	type	l/ jerrycan
W350000205	CSL NeverWeather	5
W350000210	CSL NeverWeather	10



Wash NeverWeather



Wash NeverWeather reinigt de ondergrond grondig voordat CPC (Concrete Protection Cremè) NeverWeather of CSL (Clean Shield Liquid) NeverWeather wordt aangebracht.

Wash NeverWeather is speciaal ontwikkeld om alle soorten van minerale en of geschilderde oppervlaktes schoon te maken. Het maakt de ondergrond diep en grondig schoon (ook van olie- en zuurhoudende bestanddelen), wat met name van belang is bij oudere bouwdelen. Het oppervlak ziet er weer als nieuw uit. Wash NeverWeather heeft een langdurige werking tegen vervuiling door onder andere algen en andere groeiende elementen op bouwdelen.

Wash NeverWeather is gebruiksklaar en leverbaar in jerrycans van 5 en 10 liter.

artikelnummer	type	l/ jerrycan
W350000305	Reinigingsmiddel Wash NeverWeather	5
W350000310	Reinigingsmiddel Wash NeverWeather	10

Reparatie- en conusmortel FT

Een vezelversterkt, cementgebonden voorgemengd droog mortelproduct, bestaande uit Portlandcement, Puzzolaan, polymeren, weekmakende en hechtingsverbeterende additieven, plus in de oven gedroogd kwartszand met een gecontroleerde korrelcurve. Reparatiemortel FT wordt gemengd tot een dichte mortel met geringe krimp, waarvan de samenstelling een optimale hechting en gebruiksgemak geeft.

Het is ideaal voor betonreparaties aan horizontale en verticale oppervlakken, inclusief overkragingen, in agressieve omgevingen. Reparatiemortel FT voldoet aan de materiaaleisen voor milieuklasse E, DS 2426, bevat geen corrosieve elementen en is water- en windbestendig.

Artikel nummer	Type	Kg/zak
W200500030	Reparatie- en conusmortel AF	20



Gietmortel PF70

Gietmortel PF70 is een expanderende mortel gemaakt van Portlandcement, minerale lijmen, additieven en gedroogd zand met een gecontroleerde korrelcurve. Het product voldoet aan de materiaaleisen voor de zeer agressieve milieuklasse E (zie DS 2426).

Aan Gietmortel PF70 hoeft, voor verwerking, alleen water te worden toegevoegd en is, wanneer gemengd, een zeer vloeibaar pompbare mortel. Bij grote projecten kan Gietmortel PF70 worden verwerkt met behulp van een geschikte schroef- of zuigerpomp. Voor grote projecten zijn big bags of een siloservice beschikbaar.

Artikelnummer	Type	Kg/verpakking
W200400040	Gietmortel PF70	25





ALGEMENE LEVERINGS- EN VERKOOPSVORWAARDEN

- Deze voorwaarden bevatten en beheersen de volledige overeenkomst tussen de klant en onze firma, met betrekking tot het geheel van de aan of door ons gevraagde en toevertrouwde werken. Deze voorwaarden worden geacht onherroepelijk aanvaard te zijn bij de ondertekening door de klant van de bestelbon, ongeacht welk danige eerdere correspondentie en ongeacht enige andere voorwaarden van welke aard ook vanwege de klant. Elke afwijking aan onderhavige voorwaarden dient verplichtend schriftelijk te gebeuren.
- Door de behoorlijke invulling en ondertekening van de bestelbon plaatst de klant een definitieve en onherroepelijke bestelling bij onze firma voor de werken en leveringen zoals omschreven in deze bestelbon. De klant kan maar een schriftelijke bestelling tegen onze firma inroepen, indien deze bestelling het uitdrukkelijk schriftelijk akkoord van onze firma draagt, hierbij enkel rechtsgeldig vertegenwoordigd door één van haar bestuurders.
- Elke wijziging, toevoeging of weglating met betrekking tot de werkzaamheden zoals omschreven in de bestelbon, moet het voorwerp uitmaken van een aanhangsel bij de bestelbon. Bij ontstentenis daarvan, zal er steeds en onherroepelijk van worden uitgegaan dat deze werken conform de verbale instructies van de klant werden uitgevoerd. Artikel 1793 van het oud Burgerlijk Wetboek is niet van toepassing indien de toepassing ervan onverenigbaar zou zijn met onderhavige clausule.
- Onze prijzen, zoals opgegeven in onze offertes, hetzij als eenheidsprijzen of als forfaitaire prijzen, werden vastgelegd op basis van de tarieven, officiële koersen, weddes en sociale lasten geldig op de datum van de opstelling van de offerte. Zij zijn steeds herzienbaar door onze firma en zelfs zonder het voorafgaandelijk akkoord van de klant, indien de marktprijzen of de parameters voor hun berekening op het ogenblik van de facturatie, met minstens 5% gestegen zijn.
- Elke termijn van levering van arbeid en uitvoering van werken, indien vermeld, wordt slechts op indicatieve wijze aangeduid, en laattijdigheid in de levering of uitvoering laat aan de klant niet toe de bestelling af te zeggen of schadevergoeding te vorderen, evenmin om zijn betalingsverplichtingen op te schorten. Hoe dan ook zal elke gebeurtenis die een onverwachte hindernis vormt of ons ertoe dwingt de werken tijdelijk of definitief stil te leggen, als een geval van overmacht worden beschouwd, zo onder meer (maar niet-limitatief) ongevallen, oorlogen en hun gevolgen, slechte weersomstandigheden, stakingen, lock-out, tekort aan werkrachten en materiaal, storingen en moeilijkheden inzake transport, enz., die zich bij onszelf of bij onze leveranciers voordoen. De tijdelijke opschorting van de werken door overmacht, brengt van rechtswege en zonder schadevergoeding met zich dat de oorspronkelijk voorziene uitvoeringstermijn verlengd wordt met een periode gelijk aan de opschortingstermijn, te vermeerderen met de tijd die nodig is om de werf weer op te starten. Wij behouden ons uitdrukkelijk het recht voor van de klant schadevergoeding te eisen indien wij de uitvoering van onze verplichtingen niet op de overeengekomen datum konden beginnen en indien deze beletsels aan de klant kunnen worden toegeschreven. De klant is ertoe gehouden, onmiddellijk na de aankomst van de goederen, de nodige parkeerplaatsen, hulp en materieel ter beschikking te stellen voor een spoedige oplossing. Indien hij hierbij in gebreke blijft, zullen alle daaruit rechtstreeks of onrechtstreeks voortvloeiende kosten aangerekend worden zonder voorafgaande ingebrekestelling. De klant dient ervoor te zorgen dat de werken onmiddellijk kunnen worden aangevat. Bij gebreke daaraan, zullen aan rechtstreekse en onrechtstreekse kosten welke voortvloeien uit het tijdsverlies ten laste van de klant worden gelegd, zonder voorafgaande ingebrekestelling. Tegelijk dient de klant, op zijn kosten, in te staan voor de aanwezigheid van voldoende elektriciteits- en watervoorziening.
- De klant is jegens onze firma aansprakelijk voor elke schadeverwekkend feit dat zich voordoet op de werf aan onze goederen, aangestelden of onderaannemers en hun materialen, zowel ingevolge zijn eigen fout (zelfs de lichtste) als voor deze van personen voor wie hij instaat of voor deze van derden die hij op de plaats van de werken heeft toegelaten of duld. De klant zal onze firma ter zake in dezelfde zin integraal vrijwaren voor aanspraken van derden. Onze firma is niet aansprakelijk voor het verlies, de diefstal, het waardeverlies of de beschadiging van door de klant aan ons toevertrouwde materialen of werken van welke aard ook, met het oog op hun aanpassing, verbouwing, restauratie of welke andere manipulatie ook aan onze firma gevraagd, en dit zowel op als buiten de werf, alsmede tijdens het transport of de afbraak/plaatsing ervan. De klant is jegens onze firma en via integrale vrijwaring van onze firma jegens derden, aansprakelijk voor elk schadeverwekkend handeling toegebracht door of via de aan onze firma door de klant toevertrouwde materialen of werken van welke aard ook. Partijen komen uitdrukkelijk overeen dat de verplichtingen van onze firma een inspanningsverbinde en geen resultaatverbinde uitmaken. Conform artikel 1152 van het oud Burgerlijk Wetboek wordt uitdrukkelijk overeengekomen dat indien de aansprakelijkheid van onze firma toch in het gedrang zou worden gebracht, deze aansprakelijkheid beperkt zal zijn tot een vermindering van de prijs of, in voorkomend geval en maximaal, tot een kwijtschelding van de uitstaande betaling, welke vergoeding partijen alsdan aanvaarden als finale schikking. Elke prijsvermindering zal worden vastgesteld op basis van de ernst van de naar recht genotzaam bewezen fouten. In geen geval zal onze firma aansprakelijk kunnen worden gesteld voor haar eigen fout of nalatigheid of deze van haar aangestelden, zelfs in geval van grove fout, schuld of opzet, enkel behoudens indien de overeenkomst of de Wet uitdrukkelijk en op dwingende wijze in bepaalde aansprakelijkheden voorzien.
- Een beëindiging van de aan ons toevertrouwde opdracht, het weze vóór of tijdens de uitvoering van de werken, is slechts mogelijk mits ons uitdrukkelijk akkoord, waarbij de klant steeds zal gehouden zijn de reeds uitgestane kosten en lasten, de reeds uitgevoerde werken, samen met de reeds geleverde materialen en benodigdheden integraal te voldoen, bovendien vermeerderd met een vergoeding gelijk aan 30% van de totale aannemingsom zonder B.T.W. voor het feit van het verder verlies van de aanneming.
- Uit hoofde van onze leveringen, beperkt onze waarborg zich tot deze die wij kunnen bekomen bij onze leveranciers. In iedere veronderstelling, beperkt de waarborg zich tot de vervanging van de defecte stukken. De vervoerskosten en werken zijn ten laste van de klant. Voor geen enkele reden kan van ons een terugbetaling, uitkering of schadevergoeding gevorderd worden. In geen enkel geval is onze firma aansprakelijk voor gebreken, van welke aard ook, die de door onze firma, onze onderaannemers of aangestelden geleverde goederen en materialen zouden bekleven, waarbij de klant enkel verhaal zal kunnen uitoefenen naar onze leveranciers c.q. de producenten van de betrokken materialen en goederen. Variaties of kleurgradaties van de romp, om welke reden ook, vallen nooit ten laste van onze firma, evenmin als welke andere gebreken aan de geleverde goederen of materialen ook nadat deze door de klant of door derden in opdracht van de klant zouden zijn bewerkt, gewijzigd, behandeld of gebruikt. Gebruik of behandeling van de geleverde goederen of materialen met verkeerde producten of zonder de instructies van onze firma te volgen of te hebben gevolgd inzake gebruik en onderhoud, is evenzeer steeds en zonder enig verhaal ten laste van de klant. In geen geval is onze firma aansprakelijk voor gebreken, van welke aard ook, in goederen en materialen die door de klant, diens onderaannemers, gemandateerden of aangestelden werden geleverd. De regeling van artikelen 1643 en volgende van het oud Burgerlijk Wetboek inzake verborgen gebreken aan de verkochte zaak, is niet van toepassing, met uitzondering van artikel 1648. De voorlopige oplevering zal gelden als definitieve en onherroepelijke aanvaarding der werken en zal deze voorlopige oplevering alle zichtbare en verborgen gebreken dekken, zonder verder of later verhaal van de klant op onze firma. Enkel zal de voorlopige oplevering alsdan niet de verborgen gebreken dekken die van aard zijn de stevigheid van het uitgevoerde werk in het gedrang te brengen gedurende een contractueel bepaalde garantietermijn van 6 maanden vanaf de uitvoering van het werk of de levering van de goederen, op voorwaarde dat de klant onze firma inlicht van dit ernstig verborgen gebrek bij aangetekend schrijven binnen de vijf kalenderdagen vanaf de vaststelling van het gebrek en mits genoegzaam bewijs ervan en onder eerbiediging van het bepaalde in artikel 1648 van het oud Burgerlijk Wetboek. Een tenietgaan of beschadiging door toeval of overmacht van de geleverde zaak of het uitgevoerde werk, of nog ingevolge de eigen fout van de klant of van personen voor wie hij instaat of die hij bij hem toelaat of duld, is nooit ten laste van onze firma. In alle gevallen zal een onvoorwaardelijke betaling van de vorderingsstaten, voorschotten, facturen of andere kostenstaten zonder protest, worden aanzien als een definitieve en onherroepelijke aanvaarding van de werken daarin vermeld of virtueel begrepen. In alle gevallen zal tegelijk de onvoorwaardelijke gehele of gedeeltelijke ingebruikname van het uitgevoerde werk door de klant of diens gemachtigden worden aanzien als de definitieve en onherroepelijke aanvaarding der werken.
- Ten einde geldig te zijn, moet elke klacht aangaande voorschotten, betalingen en facturen geschieden bij aangetekend schrijven aan de zetel van onze firma binnen de vijf kalenderdagen vanaf de datum van verzending van de factuur, nota of kostenstat. De factuurdatum wordt onweerlegbaar vermoed de datum van verzending der factuur te zijn. Betaling van de factuur zonder protest binnen de gestelde termijn of ingebruikname van de goederen/werken levert steeds en zonder uitzondering een voldoende bewijs op van de geleverde prestaties.
- Alle goederen, materialen en benodigdheden, alsmede de uitgevoerde werken/leveringen zelf, blijven eigendom van onze firma tot aan de integrale betaling van onze facturen in hoofdsom en aankleven (eigendomsvoorbehoud). Dit geldt evenzeer indien de werken, leveringen, goederen of materialen van onze firma slechts een onderdeel uitmaken (bijzaak) van een groter geheel (hoofdzaak) waarvan de eigendom of gedeelten hiervan niet aan onze firma zou toebehooren.
- Al onze bestellingen en leveringen zijn contant betaalbaar aan onze maatschappelijke zetel, behoudens bijzondere overeenkomsten daaromtrent uitsluitend schriftelijk gesloten. Onze firma behoudt zich het recht voor een door haar te bepalen voorschot op de uit te voeren werken te eisen alvorens de bestelling te aanvaarden en/of een anders- soortige waarborg vóór aanvang der werken, of naar goeddunken een of meerdere tussentijdse betalingen tijdens de uitvoeringstermijn, zelfs buiten de context van stuk- of seriewerk, zulks volgens de financiële positie van de klant, de omvang en de kostprijs van de gevraagde werken, en diens meer. De B.T.W. en alle andere belastingen, taksen, heffingen of kosten zijn steeds ten laste van de klant. Indien de klant nalaat het volgens factuur in hoofdsom en aankleven bepaalde te betalen binnen de voormelde termijn, is het integrale bedrag ineens en zonder nadere ingebrekestelling opeisbaar. Elke betaling is slechts geldig indien uitgevoerd in liquiditeit (wettelijk gangbare betaalmiddelen in België), per overschrijving op bank- of postcheque-rekening, per gewaarborgde of gelimiteerde cheque, of middels elk ander betaalinstrument dat uitdrukkelijk werd aanvaard door onze firma. Geen persoon buiten de zaakvoerders van onze firma, zijn bevoegd om betalingen van welke aard ook te ontvangen. Als datum van betaling bij overschrijving op rekening of per cheque, geldt de dag waarop onze rekening met dit bedrag wordt gecrediteerd. Betaling per wisselbrief brengt geen schuldvernieuwing mee.
- Elke schuld van een klant die op de vervalddag onbetaald blijft, zal van rechtswege en zonder ingebrekestelling of welke andere formaliteit ook, een interest van 12% per jaar opbrengen, te rekenen vanaf de vervalddag tot de dag van volledige betaling, alsook een forfaitaire schadevergoeding van 10% met een minimum van 125 Euro, op het verschuldigde bedrag in hoofdsom. De kosten verbonden aan onbetaalde wissels of cheques, evenals alle andere inningskosten, zijn niet in de forfaitaire schadevergoeding ingebegrepen en worden bijkomend aangerekend. Elke vertraging in de betaling kan aanleiding geven om de nog uit te voeren leveringen en werken op te schorten of te vernietigen, en het aanvaarden van nieuwe bestellingen te weigeren. Deze clausule strekt enkel tot voordeel van onze firma en kan enkel door ons worden ingeroepen.
- Alle verbindeissen van de klant rusten bij pluraliteit op elk van hen hoofdelijk en ondeelbaar. Iedere persoon die voor rekening van derden, of met verzoek te factureren aan derden, een bestelling plaatst, maakt zich sterk voor de derden, overeenkomstig artikel 1120 van het oud Burgerlijk Wetboek, en zal steeds persoonlijk verantwoordelijk blijven voor de betaling indien deze niet tijdig door deze derden wordt uitgevoerd.
- Onze bestellingen en overeenkomsten worden beheerd door het recht van het Koninkrijk België. Alle geschillen betreffende het ontstaan, de uitvoering of de interpretatie van de bestelbon, de overeenkomst, de factuur, de algemene voorwaarden of enig ander document het kader van de overeenkomst, worden volgens uitsluitende keuze van onze firma gebracht voor de rechtbanken van het arrondissement van onze maatschappelijke zetel of voor deze van het arrondissement waarin de klant zijn maatschappelijke zetel of woonplaats heeft.
- Onze firma heeft het recht om op elke werf een passende zichtbare publiciteit aan te brengen (paneel, spandoek, bord) ten einde haar aanwezigheid en betrokkenheid op de werf aan het publiek aan te geven. Zij heeft eveneens het recht om foto's van de werf te nemen (voor, tijdens en na uitvoering) en om deze voor publicitaire en marketing doeleinden te gebruiken.



Symbolen

4-voet afstandhouder PUNT	56	Centerpen B23	19
A		Centerpen B26	19
A binnenliggende voegband	70	Centerpen B30	20
Abuis centerpendoorvoer	31	Centerpennen veiligheid	17
ACME-profielen	75	Champignon signaal/beschermdoppen	194
ACS zelfklevende zwelstroken	66	Comax algemeen	97
AF buitenliggende voegband	71	Comax N met beugel	99
Afdekvilt H10	197	Comax N met enkele stek	98
Afdekvlies H30 (zelfklevend)	198	Comax QD	100
Afdichtingsband RubberElast	76, 171	Comax QL	100
Afdichtingsband SynkoElast	77, 172	Comax Special BA type	107
Afwerkstop ABK	35	Comax Special BK type	108
Airex S32.50	126	Comax Special B type	107
Ankerbus rond	136	Comax speciale uitvoeringen	101
Ankerrail (koudgewalst)	173	Comax Special H2 type	102
Ankerrailmagneet	41	Comax Special H type	102
Ankerrail (warmgewalst)	174	Comax Special KH type (console)	103
Anti-corrosiemiddel Weber.rep KB Duo	207	Comax Special KO type (console)	105
AS binnenliggende voegband	70	Comax Special K type (console)	104
B		Comax Special S type	101
B15 met metrische draad	29	Comax Special WH type	106
Bekistingsframe FlyFrame	37	Comax Special WS type	105
Bekistingsframe Multiform	38	Comax Special W type	106
Bekistingstape	36	Conische flensmagneten	39, 150
BentoBar ES zwelband	65	Constructievoegband MMF	75
BentoBar zwelband	65	Contactlijm HA	66
Bescherm-/afdichtkap TAF	158	CoverCaps valbeveiligers	195
Betonblokje 1150	58	CPC NeverWeather	197
Betonblokje Carré 1130	58	CSL NeverWeather	207
Betonblokje Carré 1140	58	Curing compound 99	206
Betonribben 1080-kort	60	Curing compound PR	206
Bochtanker	147	D	
Bochten en moffen Kraso	83	D binnenliggende dilatatievoegband	71
BOD klemvoegband	74	Demax 160	132
Boutanker 8.8	139	Demax 170	132
Boutanker P 8.8	140	Demax 260	133
Bouten B15	23	Demax 270	133
Bouwvilt 75 (synthetisch)	182	Demax 350	134
Boxmagneten	38	Demax 450	134
BSF balk/kolomverbinding	166	Demax 560	135
BT-spanslot	170	Demax 570	135
Buddy signaaldoppen en valbeveiliging	192	Demax 760	137
Buig- en lasvoorschriften Hakron Centerpennen	17	Demax 780	137
C		Demax 860	137
Carrosserieringen	153	Demax 880	138
CBK betonconussen	26	Demax 960	138
Centerpen B15	18	Demax 980	138
Centerpen B20	18	DF buitenliggende dilatatievoegband	72
		DilaFoam TA 29	126



Dooikorrels (ureum)	196
Doorvoer Kraso B	82
Doorvoer Kraso BDF	82
Driehoekligger	57
DTF- / DTS oplegunits	167
Duizendpoot Drufila-Plus lijnafstandhouder	53

E

Egalisatievilt (synthetisch)	182
------------------------------	-----

F

Fix dekkingsafstandhouder	54
Flensmagneten	40, 151
FlexproofX 1	78
Flupp elastische stop	31
Funderingsdoorvoer PP incl. afmontageset	83

G

Gevelplaatankers	177
Gewapend rubber ESZ	188
Gietmortel PF70	209
Gigant 5 dekkingsafstandhouder	54
Glij-folie	183
Glijopleggingen ESZ Fosta	188
Golfanker	140
Greenbar	201
GSS Pefab	48

H

Haaientand lijnafstandhouder	53
Hakron ontkistingswas	205
Hakronite RP zwelband	64
Hakron centerpennen	17
Hamerkopbout	174
Hamerkopplaten	176
HBS anker	141
HBS-TRL anker (Staafanker)	141
Hijshaak TF1	161
Hijshaak TF2	161
Hijshaak TH1	162
Hijshaak TH2	162
Hijslus THL	159
Hijslus THS1	159
Hijsoog THS3-HD	160
Hoeklatten Dreika	14
Hoeklatten Dreika L	14
Hoeklatten Dreika massief	14
Hoeklatten Dreika rul	15
Hoeklatten Magnetisch	15, 40
Hunebed Plus 1190	59
Hunebed Plus 1192-D	59

I

Igolflex 101 bitumencoating	79
Indraaigereedschap einden	116
Inlegplaat IP	157
Inlegplaat IPDV met draadeind & vleugelmoer	157
Inlegplaat IP met draadeind	157
Instortlus TIL	163

K

Kabeldoorvoeringen MCT	88
KAB voegband	75
Kantelanker dubbel	143
Kantelanker enkel	143
Kartonnen beschermhoek	200
Kegels Exi 10 (inwendig)	33
Kegels Exi (inwendig)	33
Kegels Exo (uitwendig)	34
Kimklik Cemflex	67
Kimklik geplooid (passief)	68
Kimklik (passief)	68
Kimklik verbindingen	68
Klemdichtring Kraso Blind	87
Klemdichtring Kraso DD/M	87
Klemdichtring Kraso UNI DD/T	86
Klemdichtring Kraso ED en DD	84
Klemdichtring Kraso M	85
Klemdichtring Kraso SD	85
Klemdichtring Kraso UNI DD	86
Knack spijkerplaat	149
Knick breekpennen	149
KO centermateriaal	28
Kolomschoen	179
Konnektie-anker SA	109
Konnektie-anker SAD	114
Konnektie-anker SA-T	113
Konnektie-anker SA/SE	114
Konnektie-eind SE	110
Konnektie-eind SED	115
Konnektie-koppeleind	111
Konnektie SA eindplaat	113
Konnektie-systeem bewerkingen	112
Konnektie SE eindplaat	113
Koppelbus rond	136
Koppelmoeren	21
Koppelstuk SC	111
Kraso Poly 400 kunststof pompput	90
KRASO-programma	80
Kraso type B betonnen pompput	89
Kraso type Q kunststof pompput	89
Kunststof buis	30



L

Leuningplug 50	192
Loop Box Power Box	118
Loop Box Power Duo	119
Loop Box Power One	120
Loop Box verbindingsrails	120

M

MagFly AP+ magneet	37
Magneetbol MPB	42, 155
Magneetbol SBKM	156
Magneten t.b.v. inbouwdozen	41
Metrisch draadeind kwaliteit 8.8	153
Metselwerk-anker	175
Modula betonconussen	25
Momentsleutel SE	115
Monotub algemeen	44
Monotub DD Carre	46
Monotub DD opstorting	46
Monotub DD Speed	45
Monotub DD Spiraal	45
Monotub schoorbeugelsets	47
Montagebol RB	155
Montagebol SBK	156
Montageplaat TMP	154

N

Natuursteenankers	177
Nevelspuit Hakrox	205
Nevosafe TS	193
Nevosafe Plus valbeveiligers	195

O

Ontkistingsolie Magic Kote 2	204
Ontkistingsolie Plantoclean 410	204
Ooganker	148
Opgelaste waterkering voor B15	27
Oplegrubber EPDM 70	185
Oplegrubber ESZ 200-25	187
Oplegrubber ESZ type 100	186
Oplegrubber ESZ C-15-E	186
Oplegrubber ESZ C-20-E	187
Oplegrubber GranuRubber	185
Oplegrubber Neopreen 60	184
Oplegrubber SBR 70	184

P

Pastoorhoed	151
PE magneten	39
Pile-Safe paalkopbeveiliging	195
Pikus	36
Plaatanker TPA	146
Plaatfix dekkingsafstandhouder	55
Plaatvleugelmoeren Kipp (neigbaar)	22

Plaatvleugelmoeren Speedy	22
Platvoetanker	144
Plexus	92
PolyBar ES zwelband	64
Putanker (dubbelkop)	146

R

Randbekisting GSS	48
Randbekisting met Zwaluwstaart	49
Reparatie- en conusmortel FT	209
Ribbenstrek	122
Riveplug afwerkingsstop	35
Rubber manchet RR	156

S

Sandwichplaatankers	169
Schroefhuls B15	30
Sirex Cascoschuim	127
Sluitringen	152
Smallmax montageblik	115
Smeltplaten	176
Spanslot Feder en Mayor	29
Sparingbuis Kraso FE	81
Sparingbuis Kraso FE universeel	82
Sparingsbuis	129
Sparingsbuismagneet	40
Sparingsbuis toebehoren	130
Spijkerklos	36
Spijkerplaat	149
Spreidanker	142
Staafanker TKS	148
Stapelplaat	189, 200
Stekeindbeveiliging Universeel	193
Stekeindstop dekkingsafstandhouder	55
Stelnippels	150
Stelplaten	189
Stremstaal 1000 (+ fijnmazig)	123
Stremstaal 1051	124
Stremstaal 1060	125
Stripanker	142
Structuurmatten	43
Superhunebed 1190-S	60
Superhunebed 1192-S	60
Supertriple 1193-S	59

T

Tapbouten 8.8	152
Technische gegevens Hakron centerpennen	17
Tekeninghoezen	199
Thermische onderbrekingen	178
ThermoPin®	168
T-lijsten	16



Track-Pass lijnafstandhouder	53
Transparante afdichtingsplaat	199
Transporthoek	200
Trapezium bevestigingsprofiel	176
Tricomer D320K klemvoegband	73
Tricomer DA buitenliggende dilatatievoegband	72
Tricomer D binnenliggende dilatatievoegband	71
Truc lijnafstandhouder	52
T-Slotankers (Kogelkopankers)	145
TSS trap-/bordesverbinding	166
TWLS Wire Loop systeem	117

U

Uahz dekkingsafstandhouder	54
UFO-sluitstrip waterkering	83
UFO waterkering	32
UFO waterkering en draadbus B20 en hoger	27
UFO zwelplug voor kunststof buis	32
Uitsparingsbol RBF	154
Uitsparingsbol RBFM	154
Uitwasvloeistof Cheprok OVP 2	206
Uni 15+	20
Uni dekkingsafstandhouders	56
Universeel anker	143

V

Vezelbeton BSN slang	61
Vezelbeton Driekant	61
Vierkantmoeren	21
Vleugelmoeren	22
Voegbanden keuzebepaling	69
Voegbanden materiaalsoort/kwaliteiten	70
Voegband vormstukken	74
Volgplaat gewelfd	23
Volgplaat vlak	23
Voorspanmoeren	24
Vouwsparring - Kokersparring	128

W

Wandschoen	180
Wash NeverWeather	208
Waterhollijsten	15

Z

Zeskantmoeren	21
Zeskantmoeren klasse 8	152
Zetplaatje	175
Zigzagligger	57
Zwelpasta BS	66

MEER INFORMATIE? WWW.HAKRON.BE


Op onze website vindt u uitgebreide informatie over o.a.:

- Brochures
- Online catalogus
- Bouwdetails
- Aanvragen producttekeningen
(2D/ 3D-bestanden, BIM-modellen)
- Diverse rekensoftware
- Technische documentatie



Hakron België B.V.

Afdeling verkoop

 054 3176 76

 verkoop@hakron.be

Rue François Englert 25, 1480 Tubeke

Koralenhoeve 5, 2160 Wommelgem

Openingstijden

Maandag t/m vrijdag

van 8.00 u. - 12.00 u. en

van 13.00 u. - 17.00 u.



Offerte aanvragen of catalogus downloaden? Ga naar

 www.hakron.be