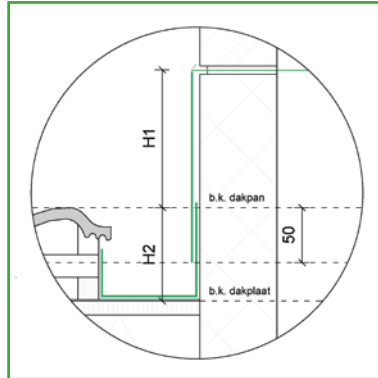
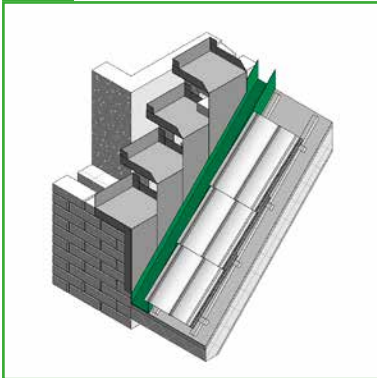
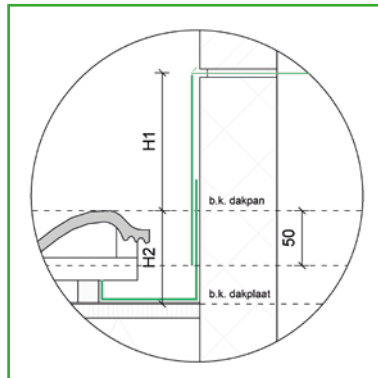
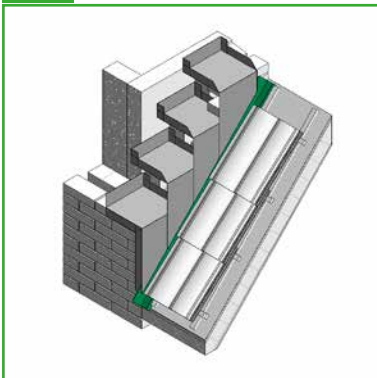


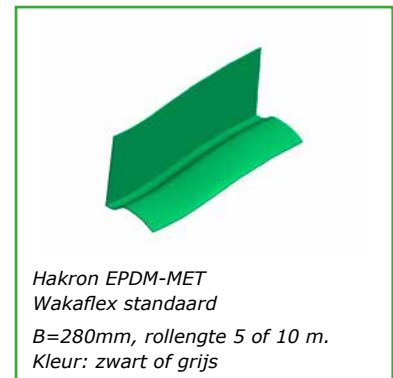
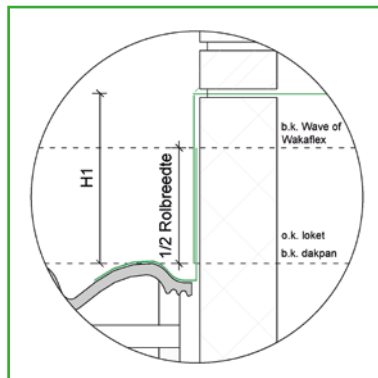
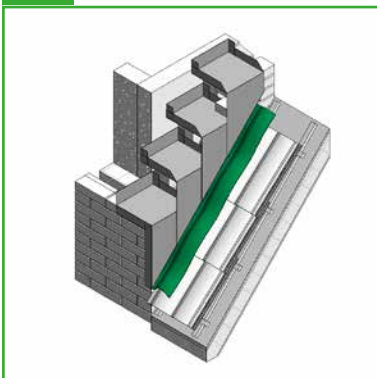
**D1 Verholen goot**



**D2 EPDM-MET voet goot**



**D3 EPDM-MET Wakaflex**



**Projectgegevens:**

Opdrachtgever .....

Projectnaam .....

Leveringsadres .....

Plaats .....

Gewenste leverdatum .....

*Levertijd 12 werkdagen na goedkeuring opdracht*

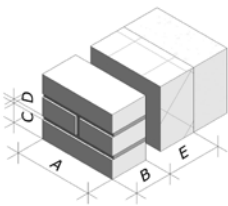
Contactpersoon .....

Email .....

Tel. ....

Verkoper .....

**Metselwerkopbouw:**



- A = strek
- B = kop
- C = dikte
- D = voeg
- E = spouw

A = .....

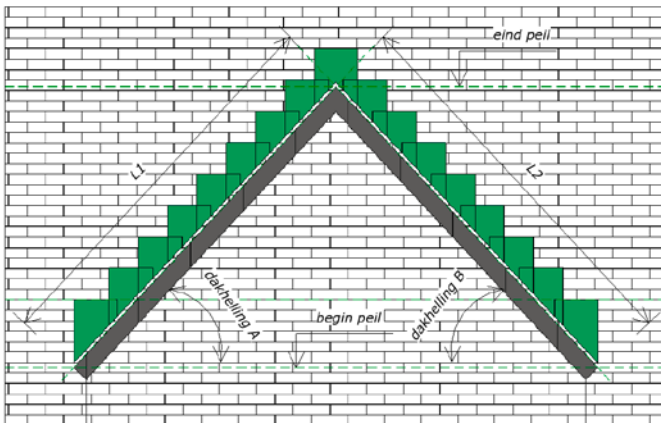
B = .....

C = .....

D = .....

E = .....

**Gevelopbouw**



Hakron Loketten EPDM-MET standaard B=300, 350, 400, 450, 600 mm Kleur: zwart

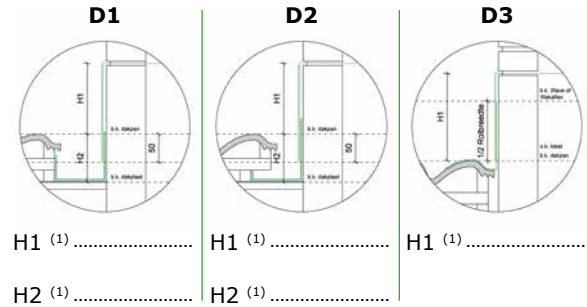
**Projectsituatie:**

S1 / S2 / S3 / S4 / S5 / S6 / S7 / S8 / S9

**Gootconstructie:**

Hakron leveren / Derden

**Projectdetail: D1 / D2 / D3**



(H1) Het verschil tussen bovenkant dakpan en loket.  
Let op spouwconstructies!

(H2) Het verschil tussen bovenkant dakplaat  
en bovenkant dakpan

**Dakgegevens:**

Start loket = hoek / loket / nok

Eind loket = hoek / loket / nok

Dakhelling A = .....

Dakhelling B = .....

Begin Peil = .....

Eind Peil = .....

of

L1 = .....

L2 = .....

Aantal ..... x uitvoeren

Aantal ..... x gespiegeld uitvoeren

Op al onze verkooptransacties zijn, tenzij schriftelijk anders overeengekomen, de bij de K.v.K. onder nummer 080-12746 op 7 november 2012 gedeponeerde algemene voorwaarden van toepassing. Deze zijn te zien op onze website en zijn tevens bijgevoegd bij onze orderbevestiging via mail.

*Na schriftelijke opdracht krijgt u geveltekeningen 1:20/1:50 voor de verwerking van de Hakron EPDM-MET loketten en de Hakron EPDM-MET loket uitslagen.*